



04/24

Vollhartmetallwerkzeuge

Schaftfräser, Vollradiusfräser, Entgrater

Grüezi und Herzlich Willkommen!

Ein innovativer Familienbetrieb seit 1934

Top motivierte, gut ausgebildete und zum grossen Teil langjährige Mitarbeiterinnen und Mitarbeiter bilden zusammen die ALESA-Familie in der Schweiz. Wir sind stolz, noch einer der wenigen unabhängigen Familienbetriebe in unserer Branche zu sein.

Es ist unser Anliegen, den heimischen und den Weltmarkt mit erstklassigen

Werkzeugen zu beliefern und bestmögliche technische Unterstützung sowie zuverlässigen Lieferservice zu bieten.

Um dieses Ziel zu erreichen, arbeiten wir im Ausland mit vielen Partnern zusammen.

Bereits in der vierten Generation der Inhaberfamilie produzieren wir seit 1934 am Standort Seengen im schönen

Aargauer Seetal am Hallwilersee. Ab Zürich, Basel, Bern und Luzern sind wir bestens und schnell erreichbar.

ALESA AG
Schulstrasse 11
5707 Seengen
Telefon +41 62 767 62 62
info@alesa.ch, www.alesa.ch



Produktionsgebäude

Herstellung von Präzisionswerkzeugen

Präzise

Bewegung ist unsere Faszination.

Als Spezialisten für hochpositive Schneidwerkzeuge in HSS und Hartmetall bieten wir Lösungen für unterschiedlichste Materialien. Auch bei der Herstellung von kundenspezifischen Sonderwerkzeugen kennen wir uns aus. Wenn Sie Bearbeitungsprobleme haben, ist es uns eine Pflicht, Ihnen eine Lösung anbieten zu können.

Wir sind in vielen Ländern durch unsere Vertriebspartner vor Ort vertreten.

Besuchen Sie unsere Website für Kontaktinformationen oder fragen Sie uns direkt an.

Metallbearbeitung mit Kreativität

Fräsen: Die von uns entwickelten und patentierten, zum Teil spiralgeschliffenen ALESA Wendeschneidplatten verfügen über High-Tech Schneiden-

geometrien und sind weltweit sehr erfolgreich im Einsatz.

Eine grosse Palette von ISO-genormten Wendeschneidplatten ist mit unserer hochpositiven, extrem scharf geschliffenen Schneidkante lieferbar. ALESA Wendeschneidplatten sind in HSS und Hartmetall erhältlich.

Verschiedene Beschichtungen sorgen zusätzlich für eine hohe Standzeit. Natürlich haben fast alle unsere Trägerwerkzeuge Bohrungen für die praktische innere Kühlschmierstoff-Zufuhr.

Drehen/Stecken: Unser umfangreiches Sortiment an Klemmhaltern und ISO-genormten Wendeschneidplatten aus HSS-E eignet sich für das Aussen- und Innendrehen. Unsere präzisen ISO-Drehlinge ALESA GOLD sind weltbekannt.

Sägen: Die ALESA-Metallkreissägen aus HSS und Hartmetall bieten maximale Leistung. Durch dampfangelassene

Oberflächen oder Hartstoffbeschichtungen erreichen sie noch längere Standzeiten.

Nutex: Das Kreissägen-System Nutex Mini, Nutex Mono, Nutex und Nutex Plus bietet eine einmalige Kombination von Kreissäge und Aufnahme in einem einzigen Werkzeug. Es ermöglicht das Sägen und Schlitzeln auf CNC-Zentren absolut frei von stirnseitigen Spannelementen.

Sonderanfertigungen: Bei Bearbeitungsproblemen bieten wir individuelle Lösungen. Unsere Entwicklungsabteilung stellt massgeschneiderte Werkzeuge nach Kundenzeichnungen her.

Gemeinsam mit Ihnen möchten wir Visionen entwickeln und neue Wege beschreiten.

Pictogramme in diesem Katalog

Für eine einfache Handhabung des ALESA-Kataloges haben wir für Sie folgende Pictogramm-Übersicht erstellt.

Drallwinkel 30°	Zylinderschaft	Zylinderschaft mit Weldon
scharfkantig	Schutzfase	Eckenradius
Ausführung kurz	Ausführung lang	Ausführung extra lang
Senkung 90°	Senkung 45° beidseitig	Vollradius-Fräser
Kopierfräser	geeignet zur seitlichen Bearbeitung und Einstechen	geeignet zur seitlichen Bearbeitung
Operation Rampen möglich mit 1° - 3° Tauchwinkel bis 1 x D	Operation Rampen möglich mit 3° - 5° Tauchwinkel bis 1 x D	geeignet zur seitlichen Bearbeitung und zum Rampen
geeignet für Zirkulareintauchen und zur seitlichen Bearbeitung	Innenkühlung	High speed cutting - Hochgeschwindigkeitszerspanung

hm → fz Tabelle

Ermitteln des Zahnvorschubs fz anhand der mittleren Spandicke hm

hm entspricht dem mittleren Querschnitt des Spans und hat einen entscheidenden Einfluss auf die Belastung der Schneide. Wir geben deshalb in unseren Katalogen den Wert 'hm' als massgebende Einheit für die Berechnung und Auslegung der Schnittwerte an. Sie finden diese hm-Werte in den Tabellen am Seitenende jeder Produkteseite.

In der Tabelle abzulesen ist der einzustellende Zahnvorschub fz [mm] um die gewünschte mittlere Spandicke hm zu erreichen.

		ae in % vom Werkzeugdurchmesser																
		2.5%	5%	7.5%	10%	12.5%	15%	17.5%	20%	25%	30%	35%	40%	45%	50%	60%	80%	100%
mittlere Spandicke hm	0.065 mm	0.413	0.293	0.240	0.209	0.188	0.172	0.160	0.151	0.136	0.126	0.118	0.111	0.106	0.102	0.096	0.090	0.102
	0.060 mm	0.381	0.271	0.222	0.193	0.173	0.159	0.148	0.139	0.126	0.116	0.109	0.103	0.098	0.094	0.089	0.083	0.094
	0.055 mm	0.349	0.248	0.203	0.177	0.159	0.146	0.136	0.128	0.115	0.106	0.099	0.094	0.090	0.086	0.081	0.076	0.086
	0.050 mm	0.318	0.226	0.185	0.161	0.145	0.133	0.123	0.116	0.105	0.097	0.090	0.086	0.082	0.079	0.074	0.069	0.079
	0.045 mm	0.286	0.203	0.166	0.145	0.130	0.119	0.111	0.104	0.094	0.087	0.081	0.077	0.074	0.071	0.066	0.062	0.071
	0.040 mm	0.254	0.180	0.148	0.129	0.116	0.106	0.099	0.093	0.084	0.077	0.072	0.068	0.065	0.063	0.059	0.055	0.063
	0.035 mm	0.222	0.158	0.129	0.113	0.101	0.093	0.086	0.081	0.073	0.068	0.063	0.060	0.057	0.055	0.052	0.048	0.055
	0.030 mm	0.191	0.135	0.111	0.097	0.087	0.080	0.074	0.070	0.063	0.058	0.054	0.051	0.049	0.047	0.044	0.042	0.047
	0.028 mm	0.178	0.126	0.104	0.090	0.081	0.074	0.069	0.065	0.059	0.054	0.051	0.048	0.046	0.044	0.041	0.039	0.044
	0.026 mm	0.165	0.117	0.096	0.084	0.075	0.069	0.064	0.060	0.054	0.050	0.047	0.045	0.042	0.041	0.038	0.036	0.041
	0.024 mm	0.152	0.108	0.089	0.077	0.069	0.064	0.059	0.056	0.050	0.046	0.043	0.041	0.039	0.038	0.035	0.033	0.038
	0.022 mm	0.140	0.099	0.081	0.071	0.064	0.058	0.054	0.051	0.046	0.043	0.040	0.038	0.036	0.035	0.032	0.030	0.035
	0.020 mm	0.127	0.090	0.074	0.064	0.058	0.053	0.049	0.046	0.042	0.039	0.036	0.034	0.033	0.031	0.030	0.028	0.031
	0.018 mm	0.114	0.081	0.067	0.058	0.052	0.048	0.044	0.042	0.038	0.035	0.033	0.031	0.029	0.028	0.027	0.025	0.028
	0.016 mm	0.102	0.072	0.059	0.051	0.046	0.042	0.039	0.037	0.034	0.031	0.029	0.027	0.026	0.025	0.024	0.022	0.025
	0.014 mm	0.089	0.063	0.052	0.045	0.040	0.037	0.035	0.032	0.029	0.027	0.025	0.024	0.023	0.022	0.021	0.019	0.022
	0.012 mm	0.076	0.054	0.044	0.039	0.035	0.032	0.030	0.028	0.025	0.023	0.022	0.021	0.020	0.019	0.018	0.017	0.019
	0.010 mm	0.064	0.045	0.037	0.032	0.029	0.027	0.025	0.023	0.021	0.019	0.018	0.017	0.016	0.016	0.015	0.014	0.016
	0.009 mm	0.0572	0.0406	0.0333	0.0290	0.0260	0.0239	0.0222	0.0209	0.0188	0.0174	0.0163	0.0154	0.0147	0.0141	0.0133	0.0125	0.0141
	0.008 mm	0.0508	0.0361	0.0296	0.0257	0.0231	0.0212	0.0197	0.0185	0.0168	0.0155	0.0145	0.0137	0.0131	0.0126	0.0118	0.0111	0.0126
0.007 mm	0.0445	0.0316	0.0259	0.0225	0.0202	0.0186	0.0173	0.0162	0.0147	0.0135	0.0127	0.0120	0.0114	0.0110	0.0103	0.0097	0.0110	
0.006 mm	0.0381	0.0271	0.0222	0.0193	0.0173	0.0159	0.0148	0.0139	0.0126	0.0116	0.0109	0.0103	0.0098	0.0094	0.0089	0.0083	0.0094	
0.005 mm	0.0318	0.0226	0.0185	0.0161	0.0145	0.0133	0.0123	0.0116	0.0105	0.0097	0.0090	0.0086	0.0082	0.0079	0.0074	0.0069	0.0079	
0.004 mm	0.0254	0.0180	0.0148	0.0129	0.0116	0.0106	0.0099	0.0093	0.0084	0.0077	0.0072	0.0068	0.0065	0.0063	0.0059	0.0055	0.0063	

Weitere Alesa-Sortimentskataloge

Alle Kataloge sind unter www.alesa.ch zum Download verfügbar oder zu bestellen unter +41 62 767 62 62.



Farbzuordnung für Materialklassen

In diesem Katalog wird mit verschiedenen Farben auf einzelne Materialklassen verwiesen.



Inhaltsübersicht

Informationen zum Katalog	Ausklapper
<hr/> Universal Schrubb-, Einwegfräser und Vollradiusfräser	6
<hr/> Universal Schaftfräser, beschichtet	16
<hr/> Universal Schaftfräser Aluminium	26
<hr/> HPC Schaftfräser Aluminium, beschichtet	32
<hr/> Vollradius- und Einzahnfräser Aluminium	42
<hr/> HPC Schaftfräser für Stahlwerkstoffe, beschichtet	44
<hr/> HPC Schaftfräser für Rostfrei, beschichtet	56
<hr/> Schaftfräser für Titanbearbeitung, beschichtet	68
<hr/> Fräser für Trochodialbearbeitung, beschichtet	73
<hr/> Mikrofräser, beschichtet	80
<hr/> Entgrater, beschichtet	83
<hr/> Technische Informationen	88

VHM-Schaftwerkzeuge






Universal Schrupp-, Einwegfräser und Vollradiusfräser

					
Schruppfräser 25° lang, Z4 Ø 3 - 25 mm Art. 2000 S. 6	Schruppfräser 25° lang, IK, Z4 Ø 8 - 20 mm Art. 2004 S. 7	Einwegfräser 30° kurz, Z3 Ø 0.5 - 12 mm Art. 2034 S. 8	Einwegfräser 45° kurz, Z3 Ø 1 - 10 mm Art. 2038 S. 9	Vollradiusfräser 30° kurz, Z2 Ø 1 - 20 mm Art. 2008 S. 10	Vollradiusfräser 30° lang, Z2 Ø 3 - 16 mm Art. 2012 S. 11
					
Vollradiusfräser 30° extra lang, Z2 Ø 6 - 20 mm Art. 2016 S. 12	Vollradiusfräser 30° überlang, Z2 Ø 10 - 16 mm Art. 2020 S. 13	Vollradiusfräser 30° kurz, Z4 Ø 3 - 20 mm Art. 2024 S. 14	Vollradiusfräser 30° lang, Z4 Ø 3 - 12 mm Art. 2028 S. 15		

Universal Schaftfräser, beschichtet

					
Universalfräser 45° lang, Z3 Ø 1 - 20 mm Art. 2042 S. 16	Universalfräser 30° kurz, Z3 Ø 1 - 20 mm Art. 2046 S. 17	Universalfräser 30° lang, Z3 Ø 1 - 16 mm Art. 2050 S. 18	Universalfräser 30° lang, Z4 Ø 1 - 20 mm Art. 2054 S. 19	Universalfräser 45° kurz, Z4 Ø 3 - 20 mm Art. 2058 S. 20	Universalfräser 45° lang, Z4 Ø 3 - 20 mm Art. 2062 S. 21
					
Universalfräser 45° extra lang, Z4 Ø 2 - 20 mm Art. 2066 S. 22	Universalfräser 45° kurz, Z6 Ø 4 - 20 mm Art. 2070 S. 23	Universalfräser 45° lang, Z6 Ø 5 - 20 mm Art. 2072 S. 24	Universalfräser 45° abges kurz, Z6 Ø 3 - 25 mm Art. 2074 S. 25		

Universal Schaftfräser Aluminium

				
Universalfräser 30° kurz, Z2	Universalfräser 30° lang, Z2	Universalfräser 30° extra lang, Z2	Universalfräser 55° lang, Z2	Universalfräser 45° lang, Z3
Ø 2 - 20 mm	Ø 3 - 20 mm	Ø 3 - 20 mm	Ø 3 - 20 mm	Ø 6 - 25 mm
Art. 2224	Art. 2228	Art. 2232	Art. 2236	Art. 2240
S. 26	S. 27	S. 28	S. 29	S. 30

HPC Schaftfräser Aluminium, beschichtet

					
HPC Schaftfräser kurz, Eckradius, Z3	HPC Schaftfräser kurz, Eckradius, IK	HPC Schaftfräser lang, Eckradius, Z3	HPC Schaftfräser lang, Eck-R, Z3, IK	HPC Schaftfräser kurz, Fase, Z3	HPC Schaftfräser lang, Fase, Z3
Ø 3 - 16 mm	Ø 3 - 16 mm	Ø 6 - 20 mm	Ø 6 - 20 mm	Ø 3 - 20 mm	Ø 6 - 20 mm
Art. 2200	Art. 2202	Art. 2204	Art. 2206	Art. 2208	Art. 2212
S. 32	S. 33	S. 34	S. 35	S. 36	S. 37

		
HPC Schaftfräser kurz, Fase, IK, Z4	HPC-Schaftfräser abgesetzt	HPC-Schaftfräser 45° lang
Ø 5 - 20 mm	Ø 3 - 20 mm	Ø 6 - 20 mm
Art. 2216	Art. 2220	Art. 2222
S. 38	S. 39	S. 40

Vollradius- und Einzahnfräser Aluminium

	
Vollradiusfräser 40° lang, Z2	Einzahnfräser kurz, Z1
Ø 1 - 12 mm	Ø 1 - 12 mm
Art. 2244	Art. 2248
S. 42	S. 43

HPC Schaftfräser für Stahlwerkstoffe, beschichtet

					
HPC-Einwegfräser extra kurz, Z4	HPC Schaftfräser kurz, Fase, Z4	HPC Schaftfräser kurz, scharf, Z4	HPC Schaftfräser lang, Fase, Z4	HPC Schaftfräser lang, scharf, Z4	HPC Schaftfräser lang abgs Fase, Z4
Ø 1 - 16 mm	Ø 3 - 25 mm	Ø 3 - 25 mm	Ø 3 - 25 mm	Ø 3 - 25 mm	Ø 3 - 25 mm
Art. 2100	Art. 2104	Art. 2108	Art. 2112	Art. 2116	Art. 2120
S. 44	S. 45	S. 46	S. 47	S. 48	S. 49
					
HPC Schaftfräser lang abgs scharf Z4	HPC Eintauchfräser lang, Z4	HPC-Schaftfräser lang, abgesetzt	Schrupfräser 45° lang	Schrupfräser 45° lang, IK	Schrupfräser 20° lang, IK
Ø 3 - 25 mm	Ø 5.7 - 20 mm	Ø 3 - 20 mm	Ø 4 - 25 mm	Ø 8 - 16 mm	Ø 6 - 20 mm
Art. 2124	Art. 2128	Art. 2132	Art. 2136	Art. 2138	Art. 2140
S. 50	S. 51	S. 52	S. 53	S. 54	S. 55

HPC Schaftfräser für Rostfrei, beschichtet

					
HPC-Einwegfräser extra kurz, Z4	HPC Schaftfräser kurz, Fase, Z4	HPC Schaftfräser kurz, scharf, Z4	HPC Schaftfräser lang, Fase, Z4	HPC Schaftfräser lang, scharf, Z4	HPC Schaftfräser lang abgs Fase, Z4
Ø 1 - 16 mm	Ø 3 - 25 mm	Ø 3 - 25 mm	Ø 3 - 25 mm	Ø 3 - 25 mm	Ø 3 - 25 mm
Art. 2300	Art. 2304	Art. 2308	Art. 2312	Art. 2316	Art. 2320
S. 56	S. 57	S. 58	S. 59	S. 60	S. 61
					
HPC Schaftfräser lang abgs scharf Z4	HPC Schaftfräser lang, Radius	HPC Schaftfräser lang, Fase, IK, Z4	HPC Schaftfräser extra lang, Fase, Z4	HPC Schlichtfräser lang, scharf, Z3	HPC Superfinish 45° Fase, Z6
Ø 3 - 25 mm	Ø 4 - 20 mm	Ø 6 - 20 mm	Ø 5 - 20 mm	Ø 6 - 25 mm	Ø 3 - 20 mm
Art. 2324	Art. 2328	Art. 2332	Art. 2336	Art. 2340	Art. 2344
S. 62	S. 63	S. 64	S. 65	S. 66	S. 67

Schaftfräser für Titanbearbeitung, beschichtet

			
HPC / HSC Fräser 42°, Z4	HPC / HSC Fräser 42°, Z4, IK	HPC / HSC Fräser 42°, div. ZZ	HPC / HSC Fräser 42°, div. ZZ, IK
Ø 4 - 20 mm	Ø 6 - 20 mm	Ø 4 - 20 mm	Ø 6 - 20 mm
Art. 2352	Art. 2354	Art. 2356	Art. 2358
S. 68	S. 69	S. 70	S. 71

Fräser für Trochodialbearbeitung, beschichtet

					
Trochodialfräser kurz, Z5	Trochodialfräser lang, Z5	Trochodialfräser extra lang, Z5	HPC Trochodialfr kurz, Z6	HPC Trochodialfr lang, Z6	HPC Trochodialfr extra lang, Z6
Ø 5 - 20 mm	Ø 5 - 20 mm	Ø 5 - 20 mm	Ø 6 - 20 mm	Ø 6 - 20 mm	Ø 6 - 20 mm
Art. 2360	Art. 2364	Art. 2366	Art. 2368	Art. 2372	Art. 2374
S. 73	S. 74	S. 75	S. 76	S. 77	S. 78

Mikrofräser, beschichtet

		
Mikrofräser Z2	Mikrofräser Z3	Mikrofräser Z4
Ø 0.2 - 3 mm	Ø 0.2 - 3 mm	Ø 1.5 - 3 mm
Art. 2400	Art. 2402	Art. 2404
S. 80	S. 81	S. 82

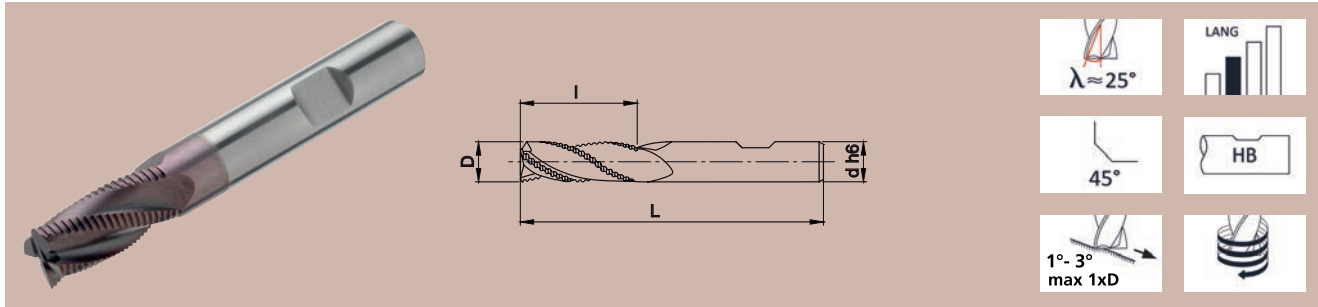
Entgrater, beschichtet


				
Entgrater 45°	Entgrater 90° lang	Entgrater 90° lang	Entgrater 60°	Entgrater 60° lang
Ø 1.8 - 16 mm	Ø 1 - 20 mm	Ø 4 - 12 mm	Ø 4 - 20 mm	Ø 6 - 12 mm
Art. 2900	Art. 2904	Art. 2908	Art. 2912	Art. 2916
S. 83	S. 84	S. 85	S. 86	S. 87

ALESA Schruppfräser 25° lang VHM, beschichtet

2000

Universal Schrupp-, Einweg-
fräser und Vollradiusfräser



Artikel Nr.	D mm	l mm	L mm	d mm	
2000.0030	3	6	57	6	4
2000.0040	4	8	57	6	4
2000.0050	5	10	57	6	4
2000.0060	6	13	57	6	4
2000.0080	8	16	63	8	4
2000.0100	10	22	72	10	4
2000.0120	12	26	83	12	4
2000.0140	14	26	83	14	4
2000.0160	16	32	92	16	4
2000.0200	20	38	104	20	4
2000.0250	25	45	110	25	4

Schnittdaten - maximale mittlere Spandicke hm

Tabelle hm - fz (Zahnvorschub) siehe Klappdeckel vorne im Katalog

Alesa Materialklasse	Schnittgeschwindigkeit		maximale mittlere Spandicke hm [mm]									
	Vc 1 * m/min	Vc 2 * m/min	≤ Ø 3 mm	Ø 4 mm	Ø 5 mm	Ø 6 mm	Ø 8 mm	Ø 10 mm	Ø 12 mm	Ø 16 mm	≥ Ø 20 mm	
1a Stähle < 650 N/mm ²	100	240	0.006	0.01	0.013	0.016	0.022	0.027	0.033	0.047	0.059	
1b Stähle < 800 N/mm ²	80	200	0.005	0.009	0.013	0.015	0.02	0.025	0.031	0.044	0.054	
1c Stähle 800 - 1200 N/mm ²	72	160	0.005	0.008	0.011	0.014	0.018	0.022	0.028	0.039	0.045	
1d Stähle > 1200 N/mm ²	72	125	0.005	0.008	0.01	0.012	0.016	0.02	0.025	0.035	0.041	
3a Guss < 200 HB	80	200	0.006	0.01	0.013	0.017	0.022	0.027	0.034	0.047	0.063	
3b Guss vergütet < 200 HB	80	160	0.006	0.01	0.014	0.017	0.022	0.027	0.034	0.047	0.059	
3c Stahlguss < 800 N/mm ²	80	200	0.005	0.009	0.013	0.015	0.02	0.025	0.031	0.044	0.054	
3d Stahlguss > 800 N/mm ²	80	160	0.005	0.008	0.011	0.014	0.018	0.022	0.028	0.039	0.045	
3e Aluminium-Guss > 6% Si	110	297	0.008	0.015	0.021	0.025	0.033	0.041	0.051	0.072	0.072	
4c NE-Metalle 3 Reinaluminium	300	720	0.008	0.013	0.017	0.021	0.028	0.034	0.043	0.06	0.072	
4b NE-Metalle 2 Bronze	100	220	0.008	0.01	0.014	0.017	0.023	0.028	0.035	0.049	0.059	
4d NE-Metalle 4 Aushärtend. Alu	240	600	0.008	0.014	0.019	0.023	0.031	0.038	0.048	0.067	0.081	
4e Aluminium-Guss < 6% Si	200	400	0.008	0.016	0.021	0.026	0.034	0.042	0.053	0.074	0.077	

* Vc 1 für ap = 1xD / ae = 1xD, * Vc 2 für ap = 2xD / ae = 0.15xD



Die definierte Schutzfase erhöht die Prozesssicherheit und Standzeit des Werkzeugs.



Für Schruppwerkzeuge gilt: ap (max) = 1 x D, ae (max) = 1 x D



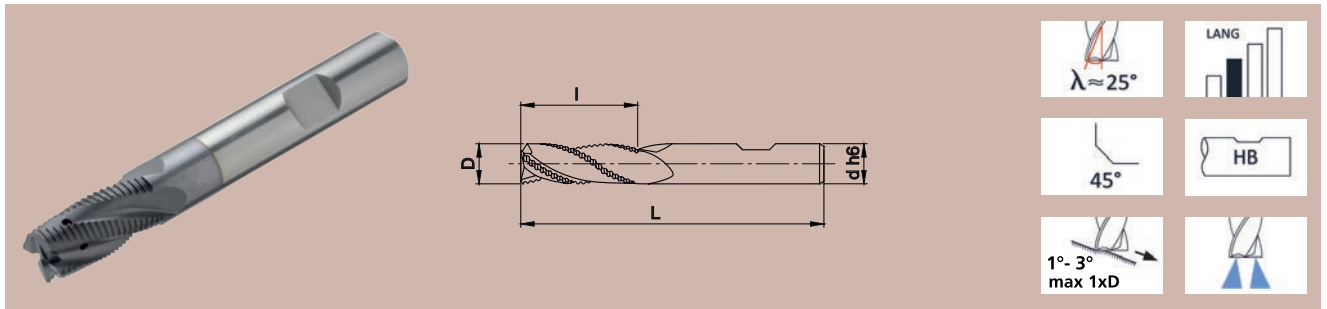
Für Werkzeuge mit Weldonspannfläche gilt: Bitte Rundlauf im eingespannten Zustand kontrollieren. Empfehlung < 0.015 mm Rundlaufgenauigkeit




Zentrumschneidendes Werkzeug. Geeignet für zirkularinterpolierte Bearbeitungen.

ALESA Schruppfräser 25° lang mit IK VHM, beschichtet

2004



Universal Schrupp-, Einweg-
fräser und Vollradiusfräser

Artikel Nr.	D mm	l mm	L mm	d mm	
2004.0080	8	16	63	8	4
2004.0100	10	22	72	10	4
2004.0120	12	26	83	12	4
2004.0160	16	32	92	16	4
2004.0200	20	38	104	20	4

Schnittdaten - maximale mittlere Spandicke hm

Tabelle hm - fz (Zahnvorschub) siehe Klappdeckel vorne im Katalog

Alesa Materialklasse	Schnittgeschwindigkeit		maximale mittlere Spandicke hm [mm]				
	Vc 1 * m/min	Vc 2 * m/min	Ø 8 mm	Ø 10 mm	Ø 12 mm	Ø 16 mm	≥ Ø 20 mm
1a Stähle < 650 N/mm ²	100	240	0.022	0.027	0.033	0.047	0.059
1b Stähle < 800 N/mm ²	80	200	0.02	0.025	0.031	0.044	0.054
1c Stähle 800 - 1200 N/mm ²	72	160	0.018	0.022	0.028	0.039	0.045
1d Stähle > 1200 N/mm ²	72	125	0.016	0.02	0.025	0.035	0.041
2a Rostfreie Stähle < 800 N/mm ²	80	160	0.022	0.027	0.034	0.048	0.059
2b Rostfreie Stähle > 800 N/mm ²	80	125	0.019	0.024	0.03	0.042	0.054
3a Guss < 200 HB	80	200	0.022	0.027	0.034	0.047	0.063
3b Guss vergütet < 200 HB	80	160	0.022	0.027	0.034	0.047	0.059
3c Stahlguss < 800 N/mm ²	80	200	0.02	0.025	0.031	0.044	0.054
3d Stahlguss > 800 N/mm ²	80	160	0.018	0.022	0.028	0.039	0.045
3e Aluminium-Guss > 6% Si	110	300	0.033	0.041	0.051	0.072	0.072
4a NE-Metalle 1 Messing	120	300	0.026	0.032	0.04	0.056	0.054
4b NE-Metalle 2 Bronze	100	220	0.023	0.028	0.035	0.049	0.059
4c NE-Metalle 3 Reinaluminium	360	840	0.028	0.034	0.043	0.06	0.072
4d NE-Metalle 4 Aushärtend. Alu	280	700	0.031	0.038	0.048	0.067	0.081
4e Aluminium-Guss < 6% Si	200	400	0.034	0.042	0.053	0.074	0.077

* Vc 1 für ap = 1xD / ae = 1xD, * Vc 2 für ap = 2xD / ae = 0.15xD



Die definierte Schutzfase erhöht die Prozesssicherheit und Standzeit des Werkzeugs.



Druckempfehlung für Innenkühlung > 30 bar (min. 20 bar)



Für Schruppwerkzeuge gilt: ap (max) = 1 x D, ae (max) = 1 x D



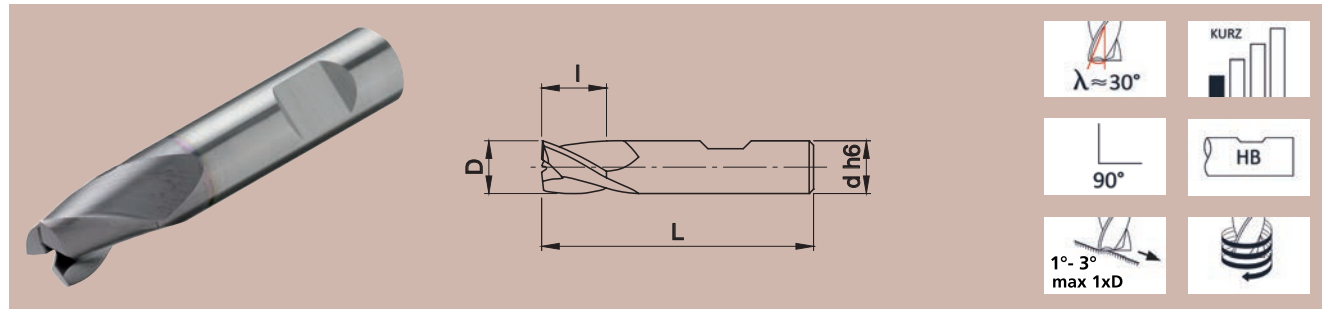
Für Werkzeuge mit Weldonspannfläche gilt: Bitte Rundlauf im eingespannten Zustand kontrollieren. Empfehlung < 0.015 mm Rundlaufgenauigkeit


ALESA Universal-Einwegfräser 30°

VHM, beschichtet

2034

Universal Schrapp-, Einwegfräser und Vollradiusfräser



Artikel Nr.	D mm	l mm	L mm	d mm	
2034.0005	0,5	1,5	39	6	3
2034.0010	1	3	39	6	3
2034.0015	1,5	3	39	6	3
2034.0020	2	4	39	6	3
2034.0025	2,5	5	39	6	3
2034.0030	3	5	39	6	3
2034.0035	3,5	6	39	6	3
2034.0040	4	7	39	6	3
2034.0045	4,5	8	39	6	3
2034.0050	5	8	39	6	3
2034.0055	5,5	8	39	6	3
2034.0060	6	8	39	6	3
2034.0070	7	11	43	8	3
2034.0080	8	11	43	8	3
2034.0090	9	11	50	10	3
2034.0100	10	13	50	10	3
2034.0120	12	15	55	12	3

Schnittdaten - maximale mittlere Spandicke hm

Tabelle hm - fz (Zahnvorschub) siehe Klappdeckel vorne im Katalog

Alesa Materialklasse	Schnittgeschwindigkeit		maximale mittlere Spandicke hm [mm]						
	Vc 1 * m/min	Vc 2 * m/min	≤ Ø 3 mm	Ø 4 mm	Ø 5 mm	Ø 6 mm	Ø 8 mm	Ø 10 mm	Ø 12 mm
1a Stähle < 650 N/mm ²	153	280	0.007	0.011	0.015	0.018	0.024	0.03	0.037
1b Stähle < 800 N/mm ²	135	250	0.006	0.01	0.014	0.017	0.023	0.028	0.035
1c Stähle 800 - 1200 N/mm ²	100	220	0.006	0.009	0.012	0.015	0.02	0.025	0.031
1d Stähle > 1200 N/mm ²	100	150	0.005	0.008	0.011	0.014	0.018	0.022	0.028
2a Rostfreie Stähle < 800 N/mm ²	100	209	0.006	0.011	0.015	0.019	0.025	0.03	0.038
2b Rostfreie Stähle > 800 N/mm ²	100	143	0.005	0.01	0.013	0.016	0.022	0.027	0.033
3a Guss < 200 HB	150	250	0.007	0.011	0.015	0.018	0.024	0.03	0.037
3b Guss vergütet < 200 HB	100	220	0.007	0.011	0.015	0.018	0.024	0.03	0.038
3c Stahlguss < 800 N/mm ²	150	250	0.006	0.01	0.014	0.017	0.023	0.028	0.035
3d Stahlguss > 800 N/mm ²	100	220	0.006	0.009	0.012	0.015	0.02	0.025	0.031
3e Aluminium-Guss > 6% Si	100	270	0.009	0.017	0.023	0.028	0.037	0.046	0.057
4a NE-Metalle 1 Messing	350	700	0.009	0.013	0.018	0.022	0.029	0.036	0.045
4b NE-Metalle 2 Bronze	110	230	0.009	0.012	0.016	0.019	0.025	0.031	0.039
4c NE-Metalle 3 Reinaluminium	630	1350	0.009	0.014	0.019	0.023	0.031	0.038	0.048
4d NE-Metalle 4 Aushärtend. Alu	540	1080	0.009	0.016	0.021	0.026	0.034	0.042	0.053
4e Aluminium-Guss < 6% Si	270	450	0.009	0.018	0.024	0.029	0.038	0.047	0.059
5a Ni / Ti unlegiert < 650 N/mm ²	100	150	0.006	0.011	0.014	0.017	0.023	0.028	0.035
5b Ni-/Ti-BL < 900 N/mm ² , Duplex	40	80	0.006	0.01	0.013	0.016	0.021	0.026	0.032
5c Ni-/Ti-BL 900 - 1200 N/mm ²	30	60	0.006	0.01	0.013	0.016	0.021	0.026	0.032
6a Kunststoffe Thermoplaste	800	1500	0.01	0.021	0.028	0.034	0.045	0.056	0.07
6b Kunststoffe Duroplaste	100	250	0.008	0.011	0.014	0.018	0.023	0.029	0.036

* Vc 1 für ap = 1xD / ae = 0.5xD, * Vc 2 für ap = 1.3xD / ae ≤ 0.1xD



Einwegfräser sind nicht zum Nachschärfen geeignet.



Für Werkzeuge mit Weldonspanfläche gilt: Spitze Rundlauf im eingespannten Zustand kontrollieren. Empfehlung < 0.015 mm Rundlaufgenauigkeit

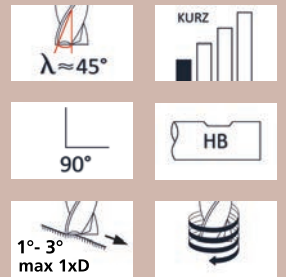
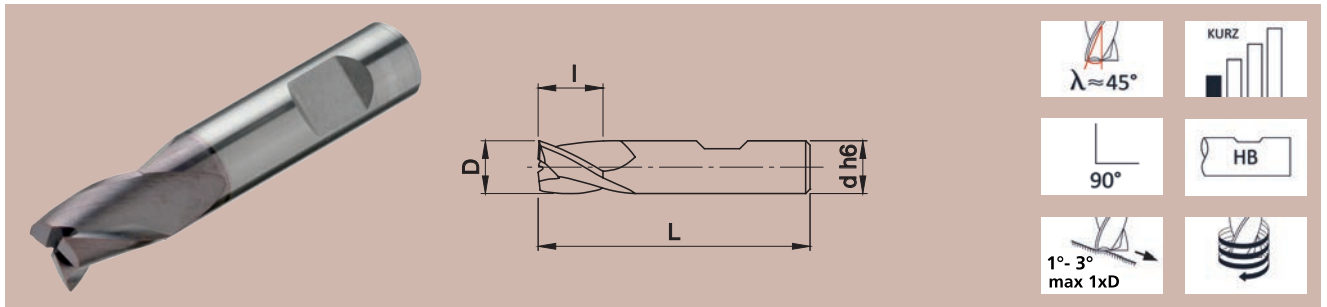


Zentrumschneidendes Werkzeug. Geeignet für zirkularinterpolierte Bearbeitungen.


ALES A Universal-Einwegfräser 45°

VHM, beschichtet

2038



Universal Schrupp-, Einwegfräser und Vollradiusfräser




Artikel Nr.	D mm	I mm	L mm	d mm	
2038.0010	1	3	39	6	3
2038.0020	2	4	39	6	3
2038.0030	3	5	39	6	3
2038.0040	4	7	39	6	3
2038.0050	5	8	39	6	3
2038.0060	6	8	39	6	3
2038.0080	8	11	43	8	3
2038.0100	10	13	50	10	3

Schnittdaten - maximale mittlere Spandicke hm

Tabelle hm - fz (Zahnvorschub) siehe Klappdeckel vorne im Katalog

Alesa Materialklasse	Schnittgeschwindigkeit		maximale mittlere Spandicke hm [mm]					
	Vc 1 * m/min	Vc 2 * m/min	≤ Ø 3 mm	Ø 4 mm	Ø 5 mm	Ø 6 mm	Ø 8 mm	Ø 10 mm
1a Stähle < 650 N/mm ²	125	280	0.007	0.011	0.015	0.018	0.024	0.03
1b Stähle < 800 N/mm ²	115	250	0.006	0.01	0.014	0.017	0.023	0.028
1c Stähle 800 - 1200 N/mm ²	95	220	0.006	0.009	0.012	0.015	0.02	0.025
1d Stähle > 1200 N/mm ²	95	150	0.005	0.008	0.011	0.014	0.018	0.022
2a Rostfreie Stähle < 800 N/mm ²	90	210	0.006	0.011	0.015	0.019	0.025	0.03
2b Rostfreie Stähle > 800 N/mm ²	80	145	0.005	0.01	0.013	0.016	0.022	0.027
3a Guss < 200 HB	105	250	0.007	0.011	0.015	0.018	0.024	0.03
3b Guss vergütet < 200 HB	75	220	0.007	0.011	0.015	0.018	0.024	0.03
3c Stahlguss < 800 N/mm ²	115	250	0.006	0.01	0.014	0.017	0.023	0.028
3d Stahlguss > 800 N/mm ²	95	220	0.006	0.009	0.012	0.015	0.02	0.025
3e Aluminium-Guss > 6% Si	100	270	0.009	0.017	0.023	0.028	0.037	0.046
4a NE-Metalle 1 Messing	280	700	0.009	0.013	0.018	0.022	0.029	0.036
4b NE-Metalle 2 Bronze	100	230	0.009	0.012	0.016	0.019	0.025	0.031
4c NE-Metalle 3 Reinaluminium	560	1350	0.009	0.014	0.019	0.023	0.031	0.038
4d NE-Metalle 4 Aushärtend. Alu	480	1080	0.009	0.016	0.021	0.026	0.034	0.042
4e Aluminium-Guss < 6% Si	240	450	0.009	0.018	0.024	0.029	0.038	0.047
5a Ni / Ti unlegiert < 650 N/mm ²	70	150	0.006	0.011	0.014	0.017	0.023	0.028
5b Ni-/Ti-BL < 900 N/mm ² , Duplex	35	80	0.006	0.01	0.013	0.016	0.021	0.026
5c Ni-/Ti-BL 900 - 1200 N/mm ²	25	60	0.006	0.01	0.013	0.016	0.021	0.026
6a Kunststoffe Thermoplaste	640	1500	0.01	0.021	0.028	0.034	0.045	0.056
6b Kunststoffe Duroplaste	80	250	0.008	0.011	0.014	0.018	0.023	0.029

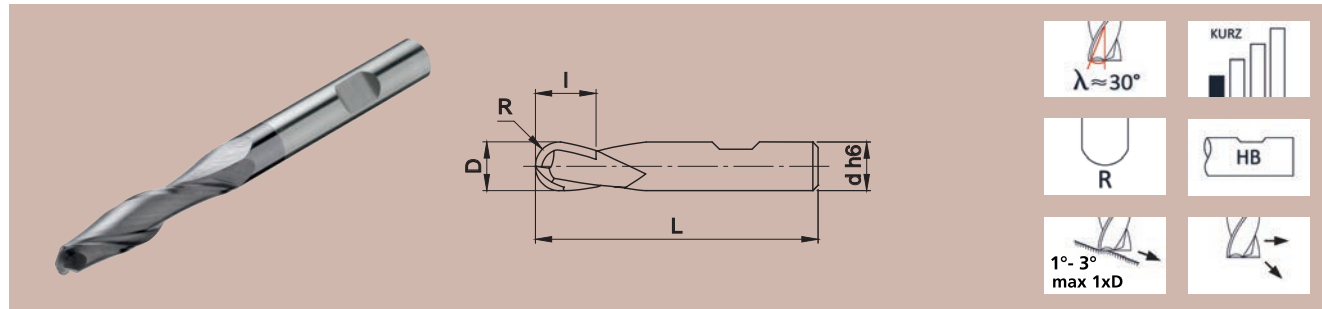
* Vc 1 für ap = 1.3xD / ae = 0.3xD, * Vc 2 für ap = 1.3xD / ae ≤ 0.1xD


	Einwegfräser sind nicht zum Nachschärfen geeignet.		Für Werkzeuge mit Weldonspanfläche gilt: Bitte Rundlauf im eingespannten Zustand kontrollieren. Empfehlung < 0.015 mm Rundlaufgenauigkeit
	Zentrumschneidendes Werkzeug. Geeignet für zirkularinterpolierte Bearbeitungen.		

ALESA Universal-Vollradiusfräser 30° kurz VHM, beschichtet

2008

Universal Schrapp-, Einweg-
fräser und Vollradiusfräser



Artikel Nr.	D mm	l mm	L mm	d mm	R mm	
2008.0010	1	3	50	6	0.5	2
2008.0020	2	4	50	6	1	2
2008.0025	2.5	4	50	6	1.25	2
2008.0030	3	5	50	6	1.5	2
2008.0035	3.5	5	50	6	1.75	2
2008.0040	4	6	54	6	2	2
2008.0045	4.5	6	54	6	2.25	2
2008.0050	5	7	54	6	2.5	2
2008.0060	6	9	54	6	3	2
2008.0080	8	12	58	8	4	2
2008.0100	10	14	66	10	5	2
2008.0120	12	14	73	12	6	2
2008.0140	14	16	75	14	7	2
2008.0160	16	18	82	16	8	2
2008.0180	18	20	92	18	9	2
2008.0200	20	22	92	20	10	2

Schnittdaten - maximale mittlere Spandicke hm

Tabelle hm - fz (Zahnvorschub) siehe Klappdeckel vorne im Katalog

Alesa Materialklasse	Schnittgeschwindigkeit		maximale mittlere Spandicke hm [mm]									
	Vc 1 * m/min	Vc 2 * m/min	≤ Ø 3 mm	Ø 4 mm	Ø 5 mm	Ø 6 mm	Ø 8 mm	Ø 10 mm	Ø 12 mm	Ø 16 mm	≥ Ø 20 mm	
1a Stähle < 650 N/mm ²	150	280	0.007	0.011	0.015	0.018	0.024	0.03	0.037	0.052	0.065	
1b Stähle < 800 N/mm ²	135	250	0.006	0.01	0.014	0.017	0.023	0.028	0.035	0.049	0.06	
1c Stähle 800 - 1200 N/mm ²	100	200	0.006	0.009	0.012	0.015	0.02	0.025	0.031	0.043	0.05	
1d Stähle > 1200 N/mm ²	80	120	0.005	0.008	0.011	0.014	0.018	0.022	0.028	0.039	0.045	
2a Rostfreie Stähle < 800 N/mm ²	100	150	0.006	0.011	0.015	0.019	0.025	0.03	0.038	0.053	0.065	
2b Rostfreie Stähle > 800 N/mm ²	100	120	0.005	0.01	0.013	0.016	0.022	0.027	0.033	0.047	0.06	
3a Guss < 200 HB	150	200	0.007	0.011	0.015	0.018	0.024	0.03	0.037	0.052	0.07	
3b Guss vergütet < 200 HB	100	180	0.007	0.011	0.015	0.018	0.024	0.03	0.038	0.053	0.065	
3c Stahlguss < 800 N/mm ²	150	200	0.006	0.01	0.014	0.017	0.023	0.028	0.035	0.049	0.06	
3d Stahlguss > 800 N/mm ²	100	200	0.006	0.009	0.012	0.015	0.02	0.025	0.031	0.043	0.05	
3e Aluminium-Guss > 6% Si	100	230	0.009	0.017	0.023	0.028	0.037	0.046	0.057	0.08	0.08	
4a NE-Metalle 1 Messing	350	700	0.009	0.013	0.018	0.022	0.029	0.036	0.045	0.063	0.06	
4b NE-Metalle 2 Bronze	110	230	0.009	0.012	0.016	0.019	0.025	0.031	0.039	0.054	0.065	
4c NE-Metalle 3 Reinaluminium	350	750	0.009	0.014	0.019	0.023	0.031	0.038	0.048	0.067	0.08	
4d NE-Metalle 4 Aushärtend. Alu	300	720	0.009	0.016	0.021	0.026	0.034	0.042	0.053	0.074	0.09	
4e Aluminium-Guss < 6% Si	240	400	0.009	0.018	0.024	0.029	0.038	0.047	0.059	0.083	0.085	
5a Ni / Ti unlegiert < 650 N/mm ²	70	100	0.006	0.011	0.014	0.017	0.023	0.028	0.035	0.05	0.055	
5b Ni-Ti-BL < 900 N/mm ² , Duplex	40	75	0.006	0.01	0.013	0.016	0.021	0.026	0.032	0.045	0.05	
5c Ni-Ti-BL 900 - 1200 N/mm ²	30	60	0.006	0.01	0.013	0.016	0.021	0.026	0.032	0.045	0.05	
6a Kunststoffe Thermoplaste	640	1200	0.01	0.021	0.028	0.034	0.045	0.056	0.07	0.098	0.11	
6b Kunststoffe Duroplaste	80	200	0.008	0.011	0.014	0.018	0.023	0.029	0.036	0.051	0.06	

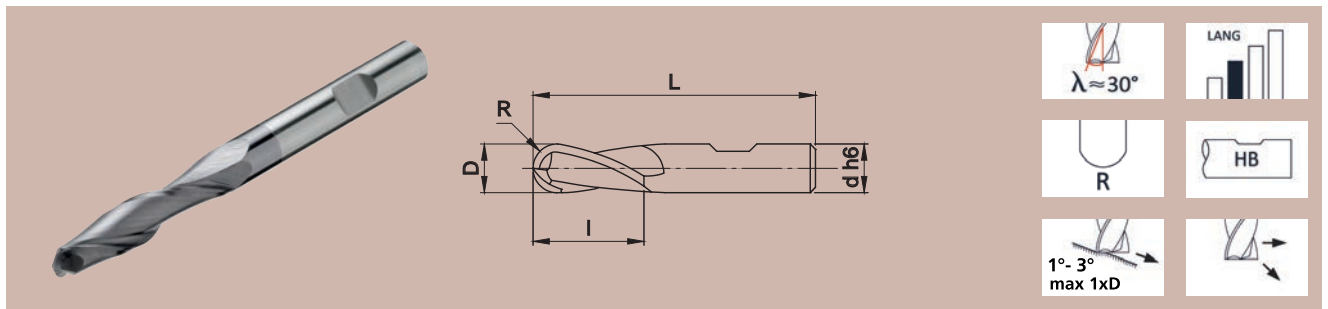
* Vc 1 für ap = 0.05xD / ae = 0.05xD, * Vc 2 für ap = 0.03xD / ae = 0.03xD




Für Werkzeuge mit Weldonspannfläche gilt: Bitte Rundlauf im eingespannten Zustand kontrollieren. Empfehlung < 0.015 mm Rundlaufgenauigkeit

ALESA Universal-Vollradiusfräser 30° lang VHM, beschichtet

2012



Universal Schrupp-, Einwegfräser und Vollradiusfräser

Artikel Nr.	D mm	I mm	L mm	d mm	R mm	
2012.0030	3	20	60	3	1.5	2
2012.0040	4	25	60	4	2	2
2012.0050	5	25	75	5	2.5	2
2012.0060	6	30	75	6	3	2
2012.0080	8	45	100	8	4	2
2012.0100	10	45	100	10	5	2
2012.0120	12	45	100	12	6	2
2012.0160	16	65	150	16	8	2

Schnittdaten - maximale mittlere Spandicke hm

Tabelle hm - fz (Zahnvorschub) siehe Klappdeckel vorne im Katalog

Alesa Materialklasse	Schnittgeschwindigkeit		maximale mittlere Spandicke hm [mm]							
	Vc 1 * m/min	Vc 2 * m/min	≤ Ø 3 mm	Ø 4 mm	Ø 5 mm	Ø 6 mm	Ø 8 mm	Ø 10 mm	Ø 12 mm	Ø 16 mm
1a Stähle < 650 N/mm ²	150	280	0.006	0.01	0.013	0.016	0.022	0.027	0.033	0.047
1b Stähle < 800 N/mm ²	135	250	0.005	0.009	0.013	0.015	0.02	0.025	0.031	0.044
1c Stähle 800 - 1200 Nmm ²	100	200	0.005	0.008	0.011	0.014	0.018	0.022	0.028	0.039
1d Stähle > 1200 N/mm ²	80	120	0.005	0.008	0.01	0.012	0.016	0.02	0.025	0.035
2a Rostfreie Stähle < 800 N/mm ²	100	150	0.005	0.01	0.014	0.017	0.022	0.027	0.034	0.048
2b Rostfreie Stähle > 800 N/mm ²	100	120	0.005	0.009	0.012	0.015	0.019	0.024	0.03	0.042
3a Guss < 200 HB	150	200	0.006	0.01	0.013	0.017	0.022	0.027	0.034	0.047
3b Guss vergütet < 200 HB	100	180	0.006	0.01	0.014	0.017	0.022	0.027	0.034	0.047
3c Stahlguss < 800 N/mm ²	150	200	0.005	0.009	0.013	0.015	0.02	0.025	0.031	0.044
3d Stahlguss > 800 N/mm ²	100	200	0.005	0.008	0.011	0.014	0.018	0.022	0.028	0.039
3e Aluminium-Guss > 6% Si	100	230	0.008	0.015	0.021	0.025	0.033	0.041	0.051	0.072
4a NE-Metalle 1 Messing	350	700	0.008	0.012	0.016	0.02	0.026	0.032	0.04	0.056
4b NE-Metalle 2 Bronze	110	230	0.008	0.01	0.014	0.017	0.023	0.028	0.035	0.049
4c NE-Metalle 3 Reinaluminium	350	750	0.008	0.013	0.017	0.021	0.028	0.034	0.043	0.06
4d NE-Metalle 4 Aushärtend. Alu	300	720	0.008	0.014	0.019	0.023	0.031	0.038	0.048	0.067
4e Aluminium-Guss < 6% Si	240	400	0.008	0.016	0.021	0.026	0.034	0.042	0.053	0.074
5a Ni / Ti unlegiert < 650 N/mm ²	70	100	0.005	0.01	0.013	0.016	0.021	0.026	0.032	0.045
5b Ni-/Ti-BL < 900 N/mm ² , Duplex	40	75	0.005	0.009	0.012	0.014	0.019	0.023	0.029	0.041
5c Ni-/Ti-BL 900 - 1200 N/mm ²	30	60	0.005	0.009	0.012	0.014	0.019	0.023	0.029	0.041
6a Kunststoffe Thermoplaste	640	1200	0.009	0.019	0.025	0.031	0.041	0.05	0.063	0.088
6b Kunststoffe Duroplaste	80	200	0.007	0.01	0.013	0.016	0.021	0.026	0.032	0.045

* Vc 1 für ap = 0.05xD / ae = 0.05xD, * Vc 2 für ap = 0.03xD / ae = 0.03xD

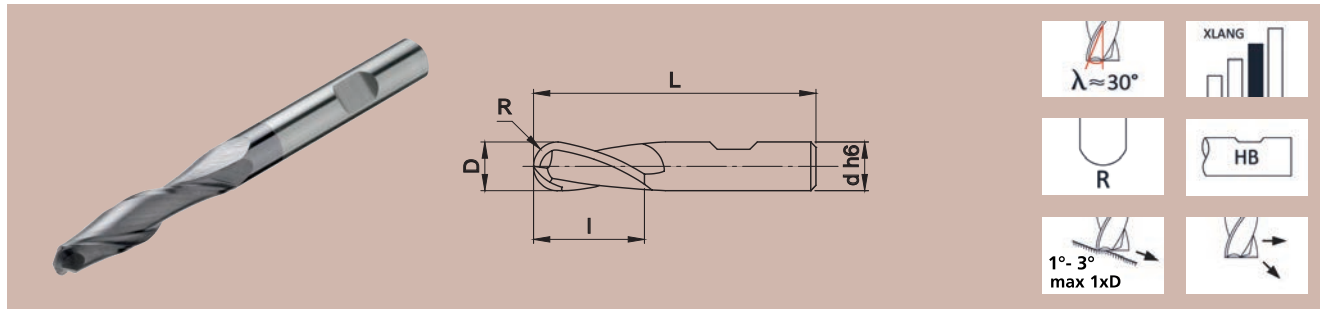


Für Werkzeuge mit Weldonspannfläche gilt: Bitte Rundlauf im eingespannten Zustand kontrollieren. Empfehlung < 0.015 mm Rundlaufgenauigkeit

ALESA Universal-Vollradiusfräser 30° extra lang VHM, beschichtet

2016

Universal Schrupp-, Einweg-
fräser und Vollradiusfräser



Artikel Nr.	D mm	l mm	L mm	d mm	R mm	
2016.0060	6	40	150	6	3	2
2016.0080	8	40	150	8	4	2
2016.0100	10	40	150	10	5	2
2016.0120	12	50	150	12	6	2
2016.0200	20	50	150	20	10	2

Schnittdaten - maximale mittlere Spandicke hm

Tabelle hm - fz (Zahnvorschub) siehe Klappdeckel vorne im Katalog

Alesa Materialklasse	Schnittgeschwindigkeit		maximale mittlere Spandicke hm [mm]					
	Vc 1 * m/min	Vc 2 * m/min	Ø 6 mm	Ø 8 mm	Ø 10 mm	Ø 12 mm	Ø 16 mm	≥ Ø 20 mm
1a Stähle < 650 N/mm ²	130	250	0.015	0.019	0.024	0.03	0.041	0.052
1b Stähle < 800 N/mm ²	120	225	0.014	0.018	0.022	0.028	0.039	0.048
1c Stähle 800 - 1200 N/mm ²	90	170	0.012	0.016	0.02	0.025	0.035	0.04
1d Stähle > 1200 N/mm ²	70	105	0.011	0.014	0.018	0.022	0.031	0.036
2a Rostfreie Stähle < 800 N/mm ²	90	130	0.015	0.02	0.024	0.03	0.043	0.052
2b Rostfreie Stähle > 800 N/mm ²	90	105	0.013	0.017	0.021	0.027	0.037	0.048
3a Guss < 200 HB	135	175	0.015	0.019	0.024	0.03	0.042	0.056
3b Guss vergütet < 200 HB	90	160	0.015	0.02	0.024	0.03	0.042	0.052
3c Stahlguss < 800 N/mm ²	120	225	0.014	0.018	0.022	0.028	0.039	0.048
3d Stahlguss > 800 N/mm ²	90	160	0.012	0.016	0.02	0.025	0.035	0.04
3e Aluminium-Guss > 6% Si	90	200	0.022	0.03	0.036	0.046	0.064	0.064
4a NE-Metalle 1 Messing	280	560	0.018	0.023	0.029	0.036	0.05	0.048
4b NE-Metalle 2 Bronze	100	200	0.015	0.02	0.025	0.031	0.044	0.052
4c NE-Metalle 3 Reinaluminium	280	600	0.019	0.025	0.031	0.038	0.054	0.064
4d NE-Metalle 4 Aushärtend. Alu	300	720	0.021	0.027	0.034	0.042	0.059	0.072
4e Aluminium-Guss < 6% Si	210	350	0.023	0.031	0.038	0.047	0.066	0.068
5a Ni / Ti unlegiert < 650 N/mm ²	60	85	0.014	0.018	0.023	0.028	0.04	0.044
5b Ni-/Ti-BL < 900 N/mm ² , Duplex	35	70	0.013	0.017	0.021	0.026	0.036	0.04
5c Ni-/Ti-BL 900 - 1200 N/mm ²	30	55	0.013	0.017	0.021	0.026	0.036	0.04
6a Kunststoffe Thermoplaste	600	1050	0.027	0.036	0.045	0.056	0.078	0.088
6b Kunststoffe Duroplaste	70	175	0.014	0.019	0.023	0.029	0.04	0.048

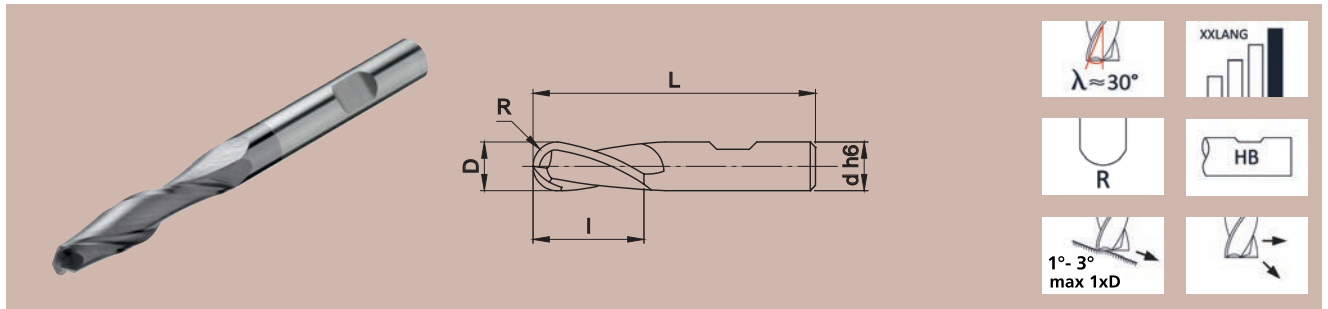
* Vc 1 für ap = 0.05xD / ae = 0.05xD, * Vc 2 für ap = 0.03xD / ae = 0.03xD




Für Werkzeuge mit Weldonspannfläche gilt: Bitte Rundlauf im eingespannten Zustand kontrollieren. Empfehlung < 0.015 mm Rundlaufgenauigkeit

ALESA Universal-Vollradiusfräser 30° überlang VHM, beschichtet

2020



Universal Schrupp-, Einwegfräser und Vollradiusfräser

Artikel Nr.	D mm	I mm	L mm	d mm	R mm	
2020.0100	10	50	200	10	5	2
2020.0120	12	50	200	12	6	2
2020.0160	16	65	250	16	8	2

Schnittdaten - maximale mittlere Spandicke hm

Tabelle hm - fz (Zahnvorschub) siehe Klappdeckel vorne im Katalog

Alesa Materialklasse	Schnittgeschwindigkeit		maximale mittlere Spandicke hm [mm]		
	Vc 1 * m/min	Vc 2 * m/min	Ø 10 mm	Ø 12 mm	Ø 16 mm
1a Stähle < 650 N/mm ²	130	250	0.018	0.022	0.031
1b Stähle < 800 N/mm ²	120	225	0.017	0.021	0.029
1c Stähle 800 - 1200 N/mm ²	90	170	0.015	0.019	0.026
1d Stähle > 1200 N/mm ²	70	105	0.013	0.017	0.023
2a Rostfreie Stähle < 800 N/mm ²	90	130	0.018	0.023	0.032
2b Rostfreie Stähle > 800 N/mm ²	90	105	0.016	0.02	0.028
3a Guss < 200 HB	135	175	0.018	0.022	0.031
3b Guss vergütet < 200 HB	90	160	0.018	0.023	0.032
3c Stahlguss < 800 N/mm ²	120	225	0.017	0.021	0.029
3d Stahlguss > 800 N/mm ²	90	160	0.015	0.019	0.026
3e Aluminium-Guss > 6% Si	90	200	0.027	0.034	0.048
4a NE-Metalle 1 Messing	280	560	0.022	0.027	0.038
4b NE-Metalle 2 Bronze	100	200	0.019	0.023	0.033
4c NE-Metalle 3 Reinaluminium	280	600	0.023	0.029	0.04
4d NE-Metalle 4 Aushärtend. Alu	300	720	0.025	0.032	0.044
4e Aluminium-Guss < 6% Si	210	350	0.028	0.035	0.05
5a Ni / Ti unlegiert < 650 N/mm ²	60	85	0.017	0.021	0.03
5b Ni-/Ti-BL < 900 N/mm ² , Duplex	35	70	0.015	0.019	0.027
5c Ni-/Ti-BL 900 - 1200 N/mm ²	30	55	0.015	0.019	0.027
6a Kunststoffe Thermoplaste	600	1050	0.033	0.042	0.059
6b Kunststoffe Duroplaste	70	175	0.017	0.022	0.03

* Vc 1 für ap = 0.05xD / ae = 0.05xD, * Vc 2 für ap = 0.03xD / ae = 0.03xD

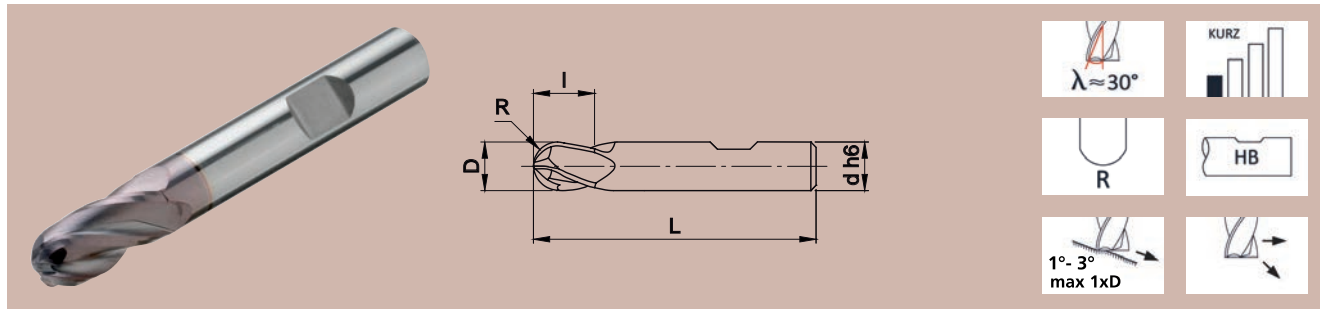



Für Werkzeuge mit Weldonspanfläche gilt: Bitte Rundlauf im eingespannten Zustand kontrollieren. Empfehlung < 0.015 mm Rundlaufgenauigkeit

ALESA Universal-Vollradiusfräser 30° kurz VHM, beschichtet

2024

Universal Schrapp-, Einweg-
fräser und Vollradiusfräser



Artikel Nr.	D mm	l mm	L mm	d mm	R mm	
2024.0030	3	7	39	3	1.5	4
2024.0040	4	14	50	4	2	4
2024.0050	5	16	54	6	2.5	4
2024.0060	6	19	57	6	3	4
2024.0080	8	20	63	8	4	4
2024.0100	10	21	72	10	5	4
2024.0120	12	25	75	12	6	4
2024.0160	16	32	92	16	8	4

Schnittdaten - maximale mittlere Spandicke hm

Tabelle hm - fz (Zahnvorschub) siehe Klappdeckel vorne im Katalog

Alesa Materialklasse	Schnittgeschwindigkeit		maximale mittlere Spandicke hm [mm]									
	Vc 1 * m/min	Vc 2 * m/min	≤ Ø 3 mm	Ø 4 mm	Ø 5 mm	Ø 6 mm	Ø 8 mm	Ø 10 mm	Ø 12 mm	Ø 16 mm	≥ Ø 20 mm	
1a Stähle < 650 N/mm ²	150	280	0.007	0.011	0.015	0.018	0.024	0.03	0.037	0.052	0.065	
1b Stähle < 800 N/mm ²	135	250	0.006	0.01	0.014	0.017	0.023	0.028	0.035	0.049	0.06	
1c Stähle 800 - 1200 N/mm ²	100	200	0.006	0.009	0.012	0.015	0.02	0.025	0.031	0.043	0.05	
1d Stähle > 1200 N/mm ²	80	120	0.005	0.008	0.011	0.014	0.018	0.022	0.028	0.039	0.045	
2a Rostfreie Stähle < 800 N/mm ²	100	150	0.006	0.011	0.015	0.019	0.025	0.03	0.038	0.053	0.065	
2b Rostfreie Stähle > 800 N/mm ²	100	120	0.005	0.01	0.013	0.016	0.022	0.027	0.033	0.047	0.06	
3a Guss < 200 HB	150	200	0.007	0.011	0.015	0.018	0.024	0.03	0.037	0.052	0.07	
3b Guss vergütet < 200 HB	100	180	0.007	0.011	0.015	0.018	0.024	0.03	0.038	0.053	0.065	
3c Stahlguss < 800 N/mm ²	150	200	0.006	0.01	0.014	0.017	0.023	0.028	0.035	0.049	0.06	
3d Stahlguss > 800 N/mm ²	100	200	0.006	0.009	0.012	0.015	0.02	0.025	0.031	0.043	0.05	
3e Aluminium-Guss > 6% Si	100	230	0.009	0.017	0.023	0.028	0.037	0.046	0.057	0.08	0.08	
4a NE-Metalle 1 Messing	350	700	0.009	0.013	0.018	0.022	0.029	0.036	0.045	0.063	0.06	
4b NE-Metalle 2 Bronze	110	230	0.009	0.012	0.016	0.019	0.025	0.031	0.039	0.054	0.065	
4c NE-Metalle 3 Reinaluminium	350	750	0.009	0.014	0.019	0.023	0.031	0.038	0.048	0.067	0.08	
4d NE-Metalle 4 Aushärtend. Alu	300	720	0.009	0.016	0.021	0.026	0.034	0.042	0.053	0.074	0.09	
4e Aluminium-Guss < 6% Si	240	400	0.009	0.018	0.024	0.029	0.038	0.047	0.059	0.083	0.085	
5a Ni / Ti unlegiert < 650 N/mm ²	70	100	0.006	0.011	0.014	0.017	0.023	0.028	0.035	0.05	0.055	
5b Ni-Ti-BL < 900 N/mm ² , Duplex	40	75	0.006	0.01	0.013	0.016	0.021	0.026	0.032	0.045	0.05	
5c Ni-Ti-BL 900 - 1200 N/mm ²	30	60	0.006	0.01	0.013	0.016	0.021	0.026	0.032	0.045	0.05	
6a Kunststoffe Thermoplaste	640	1200	0.01	0.021	0.028	0.034	0.045	0.056	0.07	0.098	0.11	
6b Kunststoffe Duroplaste	80	200	0.008	0.011	0.014	0.018	0.023	0.029	0.036	0.051	0.06	

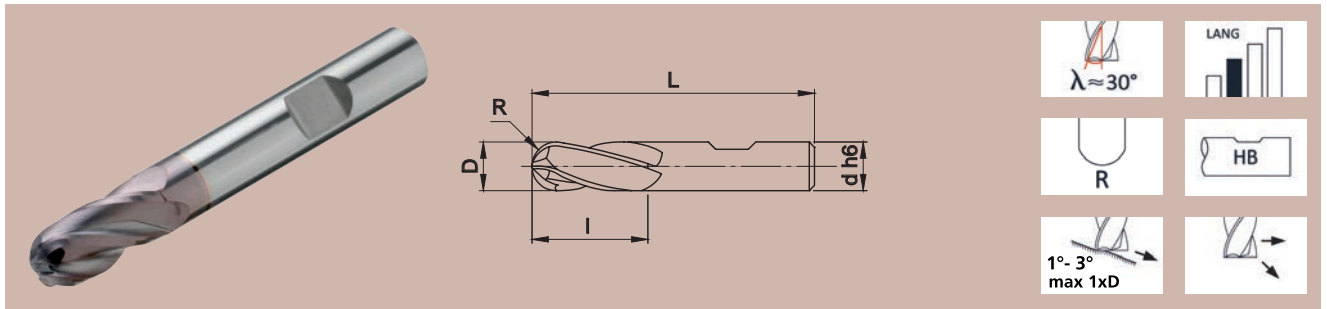
* Vc 1 für ap = 0.05xD / ae = 0.05xD, * Vc 2 für ap = 0.03xD / ae = 0.03xD



Für Werkzeuge mit Weldonspannfläche gilt: Bitte Rundlauf im eingespannten Zustand kontrollieren. Empfehlung < 0.015 mm Rundlaufgenauigkeit

ALES A Universal-Vollradiusfräser 30° lang VHM, beschichtet

2028



Universal Schrupp-, Einwegfräser und Vollradiusfräser

Artikel Nr.	D mm	I mm	L mm	d mm	R mm	
2028.0030	3	20	75	3	1.5	4
2028.0040	4	25	75	4	2	4
2028.0060	6	30	80	6	3	4
2028.0080	8	45	100	8	4	4
2028.0100	10	45	100	10	5	4
2028.0120	12	45	100	12	6	4

Schnittdaten - maximale mittlere Spandicke hm

Tabelle hm - fz (Zahnvorschub) siehe Klappdeckel vorne im Katalog

Alesa Materialklasse	Schnittgeschwindigkeit		maximale mittlere Spandicke hm [mm]						
	Vc 1 * m/min	Vc 2 * m/min	≤ Ø 3 mm	Ø 4 mm	Ø 5 mm	Ø 6 mm	Ø 8 mm	Ø 10 mm	Ø 12 mm
1a Stähle < 650 N/mm ²	150	280	0.006	0.01	0.013	0.016	0.022	0.027	0.033
1b Stähle < 800 N/mm ²	135	250	0.005	0.009	0.013	0.015	0.02	0.025	0.031
1c Stähle 800 - 1200 N/mm ²	100	200	0.005	0.008	0.011	0.014	0.018	0.022	0.028
1d Stähle > 1200 N/mm ²	80	120	0.005	0.008	0.01	0.012	0.016	0.02	0.025
2a Rostfreie Stähle < 800 N/mm ²	100	150	0.005	0.01	0.014	0.017	0.022	0.027	0.034
2b Rostfreie Stähle > 800 N/mm ²	100	120	0.005	0.009	0.012	0.015	0.019	0.024	0.03
3a Guss < 200 HB	150	200	0.006	0.01	0.013	0.017	0.022	0.027	0.034
3b Guss vergütet < 200 HB	100	180	0.006	0.01	0.014	0.017	0.022	0.027	0.034
3c Stahlguss < 800 N/mm ²	150	200	0.005	0.009	0.013	0.015	0.02	0.025	0.031
3d Stahlguss > 800 N/mm ²	100	200	0.005	0.008	0.011	0.014	0.018	0.022	0.028
3e Aluminium-Guss > 6% Si	100	230	0.008	0.015	0.021	0.025	0.033	0.041	0.051
4a NE-Metalle 1 Messing	350	700	0.008	0.012	0.016	0.02	0.026	0.032	0.04
4b NE-Metalle 2 Bronze	110	230	0.008	0.01	0.014	0.017	0.023	0.028	0.035
4c NE-Metalle 3 Reinaluminium	350	750	0.008	0.013	0.017	0.021	0.028	0.034	0.043
4d NE-Metalle 4 Aushärtend. Alu	300	720	0.008	0.014	0.019	0.023	0.031	0.038	0.048
4e Aluminium-Guss < 6% Si	240	400	0.008	0.016	0.021	0.026	0.034	0.042	0.053
5a Ni / Ti unlegiert < 650 N/mm ²	70	100	0.005	0.01	0.013	0.016	0.021	0.026	0.032
5b Ni-/Ti-BL < 900 N/mm ² , Duplex	40	75	0.005	0.009	0.012	0.014	0.019	0.023	0.029
5c Ni-/Ti-BL 900 - 1200 N/mm ²	30	60	0.005	0.009	0.012	0.014	0.019	0.023	0.029
6a Kunststoffe Thermoplaste	640	1200	0.009	0.019	0.025	0.031	0.041	0.05	0.063
6b Kunststoffe Duroplaste	80	200	0.007	0.01	0.013	0.016	0.021	0.026	0.032

* Vc 1 für ap = 0.05xD / ae = 0.05xD, * Vc 2 für ap = 0.03xD / ae = 0.03xD

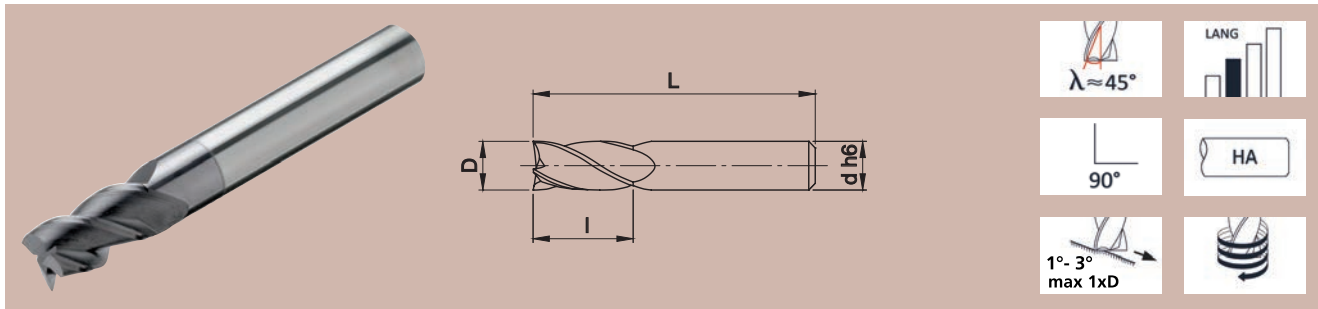


Für Werkzeuge mit Weldonspanfläche gilt: Bitte Rundlauf im eingespannten Zustand kontrollieren. Empfehlung < 0.015 mm Rundlaufgenauigkeit

ALESA Universal-Schaftfräser 45° lang VHM, beschichtet

2042

Universal-Schaftfräser,
beschichtet



Artikel Nr.	D mm	I mm	L mm	d mm	
2042.0010	1	4	57	6	3
2042.0015	1.5	4	57	6	3
2042.0020	2	6	57	6	3
2042.0025	2.5	6	57	6	3
2042.0030	3	7	57	6	3
2042.0035	3.5	8	57	6	3
2042.0040	4	8	57	6	3
2042.0045	4.5	10	57	6	3
2042.0050	5	10	57	6	3
2042.0055	5.5	10	57	6	3
2042.0060	6	10	57	6	3
2042.0065	6.5	16	63	8	3
2042.0075	7.5	19	63	8	3
2042.0080	8	19	63	8	3
2042.0100	10	19	72	10	3
2042.0120	12	22	83	12	3
2042.0140	14	22	83	14	3
2042.0160	16	26	92	16	3

Schnittdaten - maximale mittlere Spandicke hm

Tabelle hm - fz (Zahnvorschub) siehe Klappdeckel vorne im Katalog

Alesa Materialklasse	Schnittgeschwindigkeit		maximale mittlere Spandicke hm [mm]									
	Vc 1 * m/min	Vc 2 * m/min	≤ Ø 3 mm	Ø 4 mm	Ø 5 mm	Ø 6 mm	Ø 8 mm	Ø 10 mm	Ø 12 mm	Ø 16 mm	≥ Ø 20 mm	
1a Stähle < 650 N/mm ²	85	240	0.006	0.01	0.013	0.016	0.022	0.027	0.033	0.047	0.059	
1b Stähle < 800 N/mm ²	72	200	0.005	0.009	0.013	0.015	0.02	0.025	0.031	0.044	0.054	
1c Stähle 800 - 1200 N/mm ²	80	160	0.005	0.008	0.011	0.014	0.018	0.022	0.028	0.039	0.045	
1d Stähle > 1200 N/mm ²	80	125	0.005	0.008	0.01	0.012	0.016	0.02	0.025	0.035	0.041	
2a Rostfreie Stähle < 800 N/mm ²	80	152	0.005	0.01	0.014	0.017	0.022	0.027	0.034	0.048	0.059	
2b Rostfreie Stähle > 800 N/mm ²	80	120	0.005	0.009	0.012	0.015	0.019	0.024	0.03	0.042	0.054	
3a Guss < 200 HB	80	200	0.006	0.01	0.013	0.017	0.022	0.027	0.034	0.047	0.063	
3b Guss vergütet < 200 HB	80	160	0.006	0.01	0.014	0.017	0.022	0.027	0.034	0.047	0.059	
3c Stahlguss < 800 N/mm ²	80	200	0.005	0.009	0.013	0.015	0.02	0.025	0.031	0.044	0.054	
3d Stahlguss > 800 N/mm ²	80	160	0.005	0.008	0.011	0.014	0.018	0.022	0.028	0.039	0.045	
3e Aluminium-Guss > 6% Si	100	270	0.008	0.015	0.021	0.025	0.033	0.041	0.051	0.072	0.072	
4a NE-Metalle 1 Messing	80	150	0.008	0.012	0.016	0.02	0.026	0.032	0.04	0.056	0.054	
4b NE-Metalle 2 Bronze	100	220	0.008	0.01	0.014	0.017	0.023	0.028	0.035	0.049	0.059	
4c NE-Metalle 3 Reinaluminium	600	1200	0.008	0.013	0.017	0.021	0.028	0.034	0.043	0.06	0.072	
4d NE-Metalle 4 Aushärtend. Alu	360	900	0.008	0.014	0.019	0.023	0.031	0.038	0.048	0.067	0.081	
4e Aluminium-Guss < 6% Si	180	360	0.008	0.016	0.021	0.026	0.034	0.042	0.053	0.074	0.077	
5a Ni / Ti unlegiert < 650 N/mm ²	80	125	0.005	0.01	0.013	0.016	0.021	0.026	0.032	0.045	0.05	
5b Ni-Ti-BL < 900 N/mm ² , Duplex	25	60	0.005	0.009	0.012	0.014	0.019	0.023	0.029	0.041	0.045	
5c Ni-Ti-BL 900 - 1200 N/mm ²	20	40	0.005	0.009	0.012	0.014	0.019	0.023	0.029	0.041	0.045	
6a Kunststoffe Thermoplaste	800	1200	0.009	0.019	0.025	0.031	0.041	0.05	0.063	0.088	0.099	
6b Kunststoffe Duroplaste	80	240	0.007	0.01	0.013	0.016	0.021	0.026	0.032	0.045	0.054	

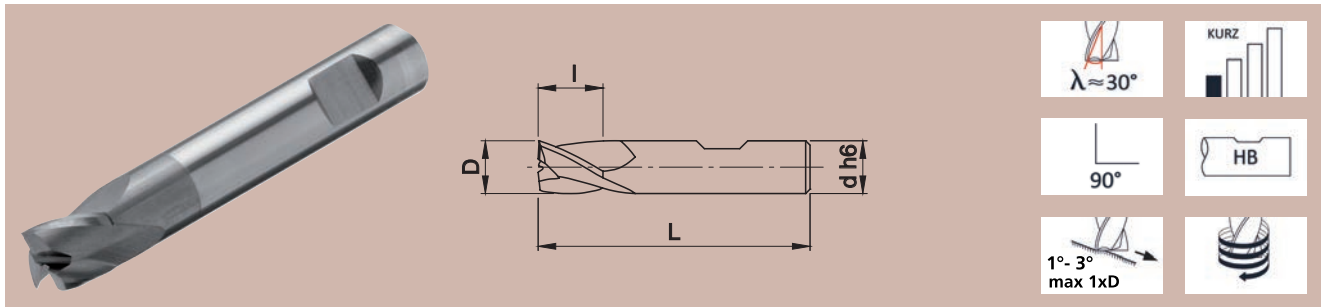
* Vc 1 für ap = 1xD / ae = 0.5xD, * Vc 2 für ap = 1.6xD / ae ≤ 0.1xD




Zentrumschneidendes Werkzeug. Geeignet für zirkularinterpolierte Bearbeitungen.

ALESA Universal-Schaftfräser 30° kurz VHM, beschichtet

2046



Universal-Schaftfräser,
beschichtet

Artikel Nr.	D mm	l mm	L mm	d mm	
2046.0010	1	3	50	6	3
2046.0015	1.5	4	50	6	3
2046.0020	2	6	50	6	3
2046.0030	3	6	50	6	3
2046.0040	4	8	50	6	3
2046.0050	5	8	50	6	3
2046.0060	6	16	50	6	3
2046.0080	8	20	63	8	3
2046.0100	10	22	72	10	3
2046.0120	12	22	73	12	3
2046.0160	16	25	82	16	3
2046.0200	20	32	104	20	3

Schnittdaten - maximale mittlere Spandicke hm

Tabelle hm - fz (Zahnvorschub) siehe Klappdeckel vorne im Katalog

Alesa Materialklasse	Schnittgeschwindigkeit		maximale mittlere Spandicke hm [mm]									
	Vc 1 * m/min	Vc 2 * m/min	≤ Ø 3 mm	Ø 4 mm	Ø 5 mm	Ø 6 mm	Ø 8 mm	Ø 10 mm	Ø 12 mm	Ø 16 mm	≥ Ø 20 mm	
1a Stähle < 650 N/mm2	125	280	0.007	0.011	0.015	0.018	0.024	0.03	0.037	0.052	0.065	
1b Stähle < 800 N/mm2	115	250	0.006	0.01	0.014	0.017	0.023	0.028	0.035	0.049	0.06	
1c Stähle 800 - 1200 N/mm2	95	220	0.006	0.009	0.012	0.015	0.02	0.025	0.031	0.043	0.05	
1d Stähle > 1200 N/mm2	95	150	0.005	0.008	0.011	0.014	0.018	0.022	0.028	0.039	0.045	
2a Rostfreie Stähle < 800 N/mm2	90	210	0.006	0.011	0.015	0.019	0.025	0.03	0.038	0.053	0.065	
2b Rostfreie Stähle > 800 N/mm2	80	145	0.005	0.01	0.013	0.016	0.022	0.027	0.033	0.047	0.06	
3a Guss < 200 HB	105	250	0.007	0.011	0.015	0.018	0.024	0.03	0.037	0.052	0.07	
3b Guss vergütet < 200 HB	75	220	0.007	0.011	0.015	0.018	0.024	0.03	0.038	0.053	0.065	
3c Stahlguss < 800 N/mm2	115	250	0.006	0.01	0.014	0.017	0.023	0.028	0.035	0.049	0.06	
3d Stahlguss > 800 N/mm2	95	220	0.006	0.009	0.012	0.015	0.02	0.025	0.031	0.043	0.05	
3e Aluminium-Guss > 6% Si	100	270	0.009	0.017	0.023	0.028	0.037	0.046	0.057	0.08	0.08	
4a NE-Metalle 1 Messing	280	700	0.009	0.013	0.018	0.022	0.029	0.036	0.045	0.063	0.06	
4b NE-Metalle 2 Bronze	100	230	0.009	0.012	0.016	0.019	0.025	0.031	0.039	0.054	0.065	
4c NE-Metalle 3 Reinaluminium	560	1350	0.009	0.014	0.019	0.023	0.031	0.038	0.048	0.067	0.08	
4d NE-Metalle 4 Aushärtend. Alu	480	1080	0.009	0.016	0.021	0.026	0.034	0.042	0.053	0.074	0.09	
4e Aluminium-Guss < 6% Si	240	450	0.009	0.018	0.024	0.029	0.038	0.047	0.059	0.083	0.085	
5a Ni / Ti unlegiert < 650 N/mm2	70	120	0.006	0.011	0.014	0.017	0.023	0.028	0.035	0.05	0.055	
5b Ni-/Ti-BL < 900 N/mm2, Duplex	35	75	0.006	0.01	0.013	0.016	0.021	0.026	0.032	0.045	0.05	
5c Ni-/Ti-BL 900 - 1200 N/mm2	25	60	0.006	0.01	0.013	0.016	0.021	0.026	0.032	0.045	0.05	
6a Kunststoffe Thermoplaste	640	1200	0.01	0.021	0.028	0.034	0.045	0.056	0.07	0.098	0.11	
6b Kunststoffe Duroplaste	80	200	0.008	0.011	0.014	0.018	0.023	0.029	0.036	0.051	0.06	

* Vc 1 für ap = 1xD / ae = 1xD, * Vc 2 für ap = 2xD / ae ≤ 0.1xD



Für Werkzeuge mit Weldonspannfläche gilt: Bitte Rundlauf im eingespannten Zustand kontrollieren. Empfehlung < 0.015 mm Rundlaufgenauigkeit

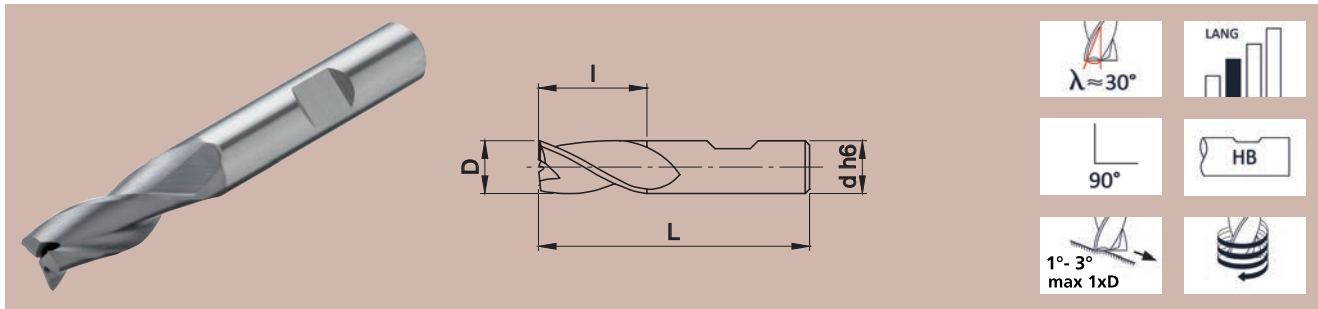



Zentrumschneidendes Werkzeug. Geeignet für zirkularinterpolierte Bearbeitungen.

ALESA Universal-Schaftfräser 30° lang VHM, beschichtet

2050

Universal-Schaftfräser,
beschichtet



Artikel Nr.	D mm	l mm	L mm	d mm	
2050.0010	1	6	57	6	3
2050.0015	1.5	7	57	6	3
2050.0020	2	6	57	6	3
2050.0025	2.5	7	57	6	3
2050.0030	3	7	57	6	3
2050.0035	3.5	8	57	6	3
2050.0040	4	8	57	6	3
2050.0050	5	10	57	6	3
2050.0055	5.5	13	57	6	3
2050.0060	6	10	57	6	3
2050.0080	8	16	63	8	3
2050.0100	10	19	72	10	3
2050.0120	12	22	83	12	3
2050.0160	16	26	92	16	3

Schnittdaten - maximale mittlere Spandicke hm

Tabelle hm - fz (Zahnvorschub) siehe Klappdeckel vorne im Katalog

Alesa Materialklasse	Schnittgeschwindigkeit		maximale mittlere Spandicke hm [mm]							
	Vc 1 * m/min	Vc 2 * m/min	≤ Ø 3 mm	Ø 4 mm	Ø 5 mm	Ø 6 mm	Ø 8 mm	Ø 10 mm	Ø 12 mm	Ø 16 mm
1a Stähle < 650 N/mm ²	85	240	0.006	0.01	0.013	0.016	0.022	0.027	0.033	0.047
1b Stähle < 800 N/mm ²	72	200	0.005	0.009	0.013	0.015	0.02	0.025	0.031	0.044
1c Stähle 800 - 1200 N/mm ²	80	160	0.005	0.008	0.011	0.014	0.018	0.022	0.028	0.039
1d Stähle > 1200 N/mm ²	80	125	0.005	0.008	0.01	0.012	0.016	0.02	0.025	0.035
2a Rostfreie Stähle < 800 N/mm ²	80	152	0.005	0.01	0.014	0.017	0.022	0.027	0.034	0.048
2b Rostfreie Stähle > 800 N/mm ²	80	119	0.005	0.009	0.012	0.015	0.019	0.024	0.03	0.042
3a Guss < 200 HB	80	200	0.006	0.01	0.013	0.017	0.022	0.027	0.034	0.047
3b Guss vergütet < 200 HB	80	160	0.006	0.01	0.014	0.017	0.022	0.027	0.034	0.047
3c Stahlguss < 800 N/mm ²	80	200	0.005	0.009	0.013	0.015	0.02	0.025	0.031	0.044
3d Stahlguss > 800 N/mm ²	80	160	0.005	0.008	0.011	0.014	0.018	0.022	0.028	0.039
3e Aluminium-Guss > 6% Si	100	270	0.008	0.015	0.021	0.025	0.033	0.041	0.051	0.072
4a NE-Metalle 1 Messing	80	150	0.008	0.012	0.016	0.02	0.026	0.032	0.04	0.056
4b NE-Metalle 2 Bronze	100	220	0.008	0.01	0.014	0.017	0.023	0.028	0.035	0.049
4c NE-Metalle 3 Reinaluminium	600	1200	0.008	0.013	0.017	0.021	0.028	0.034	0.043	0.06
4d NE-Metalle 4 Aushärtend. Alu	360	900	0.008	0.014	0.019	0.023	0.031	0.038	0.048	0.067
4e Aluminium-Guss < 6% Si	180	360	0.008	0.016	0.021	0.026	0.034	0.042	0.053	0.074
5a Ni / Ti unlegiert < 650 N/mm ²	80	125	0.005	0.01	0.013	0.016	0.021	0.026	0.032	0.045
5b Ni-/Ti-BL < 900 N/mm ² , Duplex	25	60	0.005	0.009	0.012	0.014	0.019	0.023	0.029	0.041
5c Ni-/Ti-BL 900 - 1200 N/mm ²	20	40	0.005	0.009	0.012	0.014	0.019	0.023	0.029	0.041
6a Kunststoffe Thermoplaste	800	1200	0.009	0.019	0.025	0.031	0.041	0.05	0.063	0.088
6b Kunststoffe Duroplaste	80	240	0.007	0.01	0.013	0.016	0.021	0.026	0.032	0.045

* Vc 1 für ap = 1xD / ae = 0.5xD, * Vc 2 für ap = 2xD / ae ≤ 0.1xD



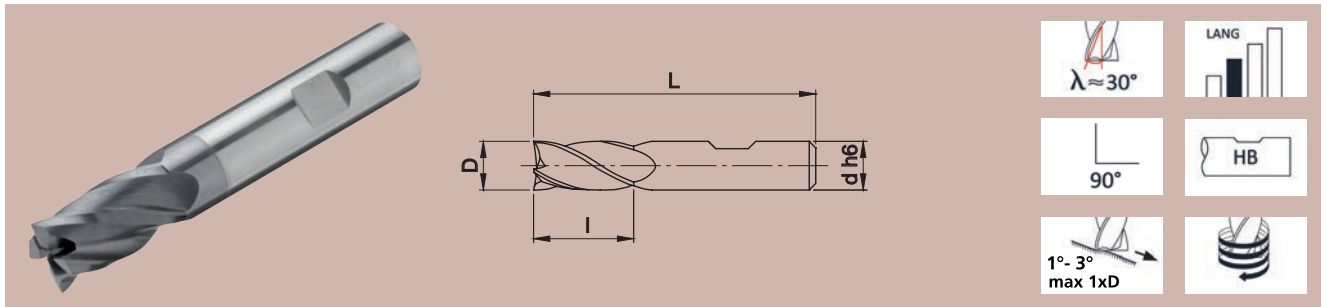
Für Werkzeuge mit Weldonspannfläche gilt: Bitte Rundlauf im eingespannten Zustand kontrollieren. Empfehlung < 0.015 mm Rundlaufgenauigkeit




Zentrumschneidendes Werkzeug. Geeignet für zirkularinterpolierte Bearbeitungen.

ALESA Universal-Schaftfräser 30° lang VHM, beschichtet

2054



Universal-Schaftfräser,
beschichtet

Artikel Nr.	D mm	l mm	L mm	d mm	
2054.0010	1	5	57	6	4
2054.0020	2	7	57	6	4
2054.0030	3	8	57	6	4
2054.0035	3.5	10	57	6	4
2054.0040	4	11	57	6	4
2054.0050	5	13	57	6	4
2054.0060	6	13	57	6	4
2054.0070	7	16	63	8	4
2054.0080	8	19	63	8	4
2054.0100	10	22	72	10	4
2054.0120	12	26	83	12	4
2054.0140	14	26	83	14	4
2054.0160	16	32	92	16	4
2054.0200	20	38	104	20	4

Schnittdaten - maximale mittlere Spandicke hm

Tabelle hm - fz (Zahnvorschub) siehe Klappdeckel vorne im Katalog

Alesa Materialklasse	Schnittgeschwindigkeit		maximale mittlere Spandicke hm [mm]									
	Vc 1 * m/min	Vc 2 * m/min	≤ Ø 3 mm	Ø 4 mm	Ø 5 mm	Ø 6 mm	Ø 8 mm	Ø 10 mm	Ø 12 mm	Ø 16 mm	≥ Ø 20 mm	
1a Stähle < 650 N/mm2	85	240	0.006	0.01	0.013	0.016	0.022	0.027	0.033	0.047	0.059	
1b Stähle < 800 N/mm2	72	200	0.005	0.009	0.013	0.015	0.02	0.025	0.031	0.044	0.054	
1c Stähle 800 - 1200 N/mm2	80	160	0.005	0.008	0.011	0.014	0.018	0.022	0.028	0.039	0.045	
1d Stähle > 1200 N/mm2	80	125	0.005	0.008	0.01	0.012	0.016	0.02	0.025	0.035	0.041	
2a Rostfreie Stähle < 800 N/mm2	80	150	0.005	0.01	0.014	0.017	0.022	0.027	0.034	0.048	0.059	
2b Rostfreie Stähle > 800 N/mm2	80	119	0.005	0.009	0.012	0.015	0.019	0.024	0.03	0.042	0.054	
3a Guss < 200 HB	80	200	0.006	0.01	0.013	0.017	0.022	0.027	0.034	0.047	0.063	
3b Guss vergütet < 200 HB	80	160	0.006	0.01	0.014	0.017	0.022	0.027	0.034	0.047	0.059	
3c Stahlguss < 800 N/mm2	80	200	0.005	0.009	0.013	0.015	0.02	0.025	0.031	0.044	0.054	
3d Stahlguss > 800 N/mm2	80	160	0.005	0.008	0.011	0.014	0.018	0.022	0.028	0.039	0.045	
3e Aluminium-Guss > 6% Si	100	270	0.008	0.015	0.021	0.025	0.033	0.041	0.051	0.072	0.072	
4a NE-Metalle 1 Messing	80	150	0.008	0.012	0.016	0.02	0.026	0.032	0.04	0.056	0.054	
4b NE-Metalle 2 Bronze	100	220	0.008	0.01	0.014	0.017	0.023	0.028	0.035	0.049	0.059	
4c NE-Metalle 3 Reinaluminium	600	1200	0.008	0.013	0.017	0.021	0.028	0.034	0.043	0.06	0.072	
4d NE-Metalle 4 Aushärtend. Alu	360	900	0.008	0.014	0.019	0.023	0.031	0.038	0.048	0.067	0.081	
4e Aluminium-Guss < 6% Si	180	360	0.008	0.016	0.021	0.026	0.034	0.042	0.053	0.074	0.077	
5a Ni / Ti unlegiert < 650 N/mm2	80	125	0.005	0.01	0.013	0.016	0.021	0.026	0.032	0.045	0.05	
5b Ni-/Ti-BL < 900 N/mm2, Duplex	25	60	0.005	0.009	0.012	0.014	0.019	0.023	0.029	0.041	0.045	
5c Ni-/Ti-BL 900 - 1200 N/mm2	20	40	0.005	0.009	0.012	0.014	0.019	0.023	0.029	0.041	0.045	
6a Kunststoffe Thermoplaste	800	1200	0.009	0.019	0.025	0.031	0.041	0.05	0.063	0.088	0.099	
6b Kunststoffe Duroplaste	80	240	0.007	0.01	0.013	0.016	0.021	0.026	0.032	0.045	0.054	

* Vc 1 für ap = 1xD / ae = 0.25xD, * Vc 2 für ap = 2xD / ae ≤ 0.1xD



Für Werkzeuge mit Weldonspannfläche gilt: Bitte Rundlauf im eingespannten Zustand kontrollieren. Empfehlung < 0.015 mm Rundlaufgenauigkeit

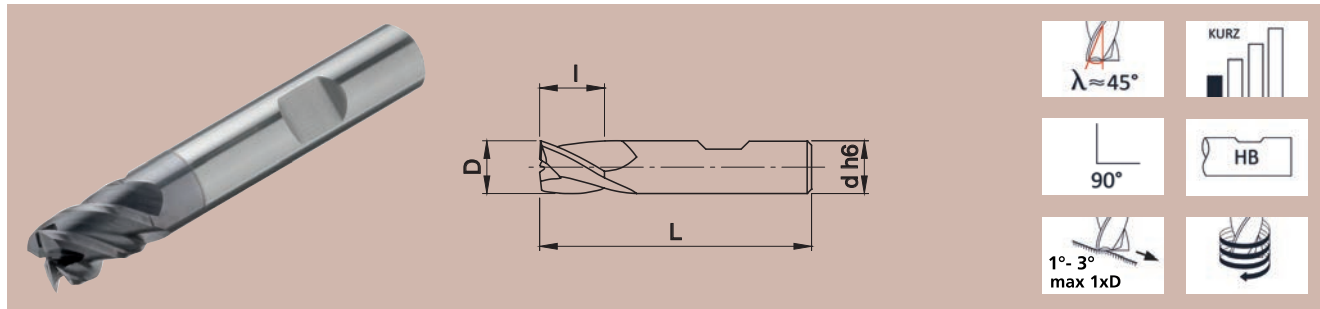



Zentrumschneidendes Werkzeug. Geeignet für zirkularinterpolierte Bearbeitungen.

ALESA Universal-Schaftfräser 45° kurz VHM, beschichtet

2058

Universal-Schaftfräser,
beschichtet



Artikel Nr.	D mm	l mm	L mm	d mm	
2058.0030	3	5	54	6	4
2058.0040	4	8	54	6	4
2058.0050	5	9	54	6	4
2058.0060	6	10	54	6	4
2058.0080	8	12	58	8	4
2058.0100	10	14	66	10	4
2058.0120	12	16	73	12	4
2058.0140	14	18	75	14	4
2058.0160	16	22	82	16	4
2058.0200	20	26	92	20	4

Schnittdaten - maximale mittlere Spandicke hm

Tabelle hm - fz (Zahnvorschub) siehe Klappdeckel vorne im Katalog

Alesa Materialklasse	Schnittgeschwindigkeit		maximale mittlere Spandicke hm [mm]									
	Vc 1 * m/min	Vc 2 * m/min	≤ Ø 3 mm	Ø 4 mm	Ø 5 mm	Ø 6 mm	Ø 8 mm	Ø 10 mm	Ø 12 mm	Ø 16 mm	≥ Ø 20 mm	
1a Stähle < 650 N/mm ²	153	280	0.007	0.011	0.015	0.018	0.024	0.03	0.037	0.052	0.065	
1b Stähle < 800 N/mm ²	135	250	0.006	0.01	0.014	0.017	0.023	0.028	0.035	0.049	0.06	
1c Stähle 800 - 1200 N/mm ²	100	220	0.006	0.009	0.012	0.015	0.02	0.025	0.031	0.043	0.05	
1d Stähle > 1200 N/mm ²	100	150	0.005	0.008	0.011	0.014	0.018	0.022	0.028	0.039	0.045	
2a Rostfreie Stähle < 800 N/mm ²	100	210	0.006	0.011	0.015	0.019	0.025	0.03	0.038	0.053	0.065	
2b Rostfreie Stähle > 800 N/mm ²	100	145	0.005	0.01	0.013	0.016	0.022	0.027	0.033	0.047	0.06	
3a Guss < 200 HB	150	250	0.007	0.011	0.015	0.018	0.024	0.03	0.037	0.052	0.07	
3b Guss vergütet < 200 HB	100	220	0.007	0.011	0.015	0.018	0.024	0.03	0.038	0.053	0.065	
3c Stahlguss < 800 N/mm ²	150	250	0.006	0.01	0.014	0.017	0.023	0.028	0.035	0.049	0.06	
3d Stahlguss > 800 N/mm ²	100	220	0.006	0.009	0.012	0.015	0.02	0.025	0.031	0.043	0.05	
3e Aluminium-Guss > 6% Si	100	270	0.009	0.017	0.023	0.028	0.037	0.046	0.057	0.08	0.08	
4a NE-Metalle 1 Messing	350	700	0.009	0.013	0.018	0.022	0.029	0.036	0.045	0.063	0.06	
4b NE-Metalle 2 Bronze	110	230	0.009	0.012	0.016	0.019	0.025	0.031	0.039	0.054	0.065	
4c NE-Metalle 3 Reinaluminium	630	1350	0.009	0.014	0.019	0.023	0.031	0.038	0.048	0.067	0.08	
4d NE-Metalle 4 Aushärtend. Alu	540	1080	0.009	0.016	0.021	0.026	0.034	0.042	0.053	0.074	0.09	
4e Aluminium-Guss < 6% Si	270	450	0.009	0.018	0.024	0.029	0.038	0.047	0.059	0.083	0.085	
5a Ni / Ti unlegiert < 650 N/mm ²	100	150	0.006	0.011	0.014	0.017	0.023	0.028	0.035	0.05	0.055	
5b Ni-Ti-BL < 900 N/mm ² , Duplex	40	80	0.006	0.01	0.013	0.016	0.021	0.026	0.032	0.045	0.05	
5c Ni-Ti-BL 900 - 1200 N/mm ²	30	60	0.006	0.01	0.013	0.016	0.021	0.026	0.032	0.045	0.05	
6a Kunststoffe Thermoplaste	800	1500	0.01	0.021	0.028	0.034	0.045	0.056	0.07	0.098	0.11	
6b Kunststoffe Duroplaste	100	250	0.008	0.011	0.014	0.018	0.023	0.029	0.036	0.051	0.06	

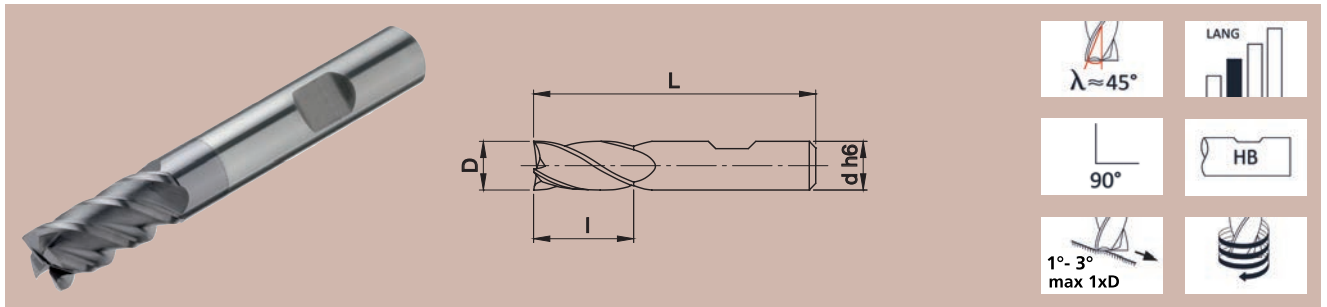
* Vc 1 für ap = 1xD / ae = 0.3xD, * Vc 2 für ap = 1.3xD / ae ≤ 0.1xD

Info Für Werkzeuge mit Weldonspannfläche gilt: Bitte Rundlauf im eingespannten Zustand kontrollieren. Empfehlung < 0.015 mm Rundlaufgenauigkeit


Info Zentrumschneidendes Werkzeug. Geeignet für zirkularinterpolierte Bearbeitungen.

ALESA Universal-Schaftfräser 45° lang VHM, beschichtet

2062



Universal-Schaftfräser,
beschichtet

Artikel Nr.	D mm	l mm	L mm	d mm	
2062.0030	3	8	57	6	4
2062.0040	4	11	57	6	4
2062.0050	5	13	57	6	4
2062.0060	6	13	57	6	4
2062.0080	8	19	63	8	4
2062.0100	10	22	72	10	4
2062.0120	12	26	83	12	4
2062.0140	14	26	83	14	4
2062.0160	16	32	92	16	4
2062.0180	18	32	92	18	4
2062.0200	20	38	104	20	4

Schnittdaten - maximale mittlere Spandicke hm

Tabelle hm - fz (Zahnvorschub) siehe Klappdeckel vorne im Katalog

Alesa Materialklasse	Schnittgeschwindigkeit		maximale mittlere Spandicke hm [mm]									
	Vc 1 * m/min	Vc 2 * m/min	≤ Ø 3 mm	Ø 4 mm	Ø 5 mm	Ø 6 mm	Ø 8 mm	Ø 10 mm	Ø 12 mm	Ø 16 mm	≥ Ø 20 mm	
1a Stähle < 650 N/mm2	85	240	0.006	0.01	0.013	0.016	0.022	0.027	0.033	0.047	0.059	
1b Stähle < 800 N/mm2	72	200	0.005	0.009	0.013	0.015	0.02	0.025	0.031	0.044	0.054	
1c Stähle 800 - 1200 N/mm2	80	160	0.005	0.008	0.011	0.014	0.018	0.022	0.028	0.039	0.045	
1d Stähle > 1200 N/mm2	80	125	0.005	0.008	0.01	0.012	0.016	0.02	0.025	0.035	0.041	
2a Rostfreie Stähle < 800 N/mm2	80	150	0.005	0.01	0.014	0.017	0.022	0.027	0.034	0.048	0.059	
2b Rostfreie Stähle > 800 N/mm2	80	120	0.005	0.009	0.012	0.015	0.019	0.024	0.03	0.042	0.054	
3a Guss < 200 HB	80	200	0.006	0.01	0.013	0.017	0.022	0.027	0.034	0.047	0.063	
3b Guss vergütet < 200 HB	80	160	0.006	0.01	0.014	0.017	0.022	0.027	0.034	0.047	0.059	
3c Stahlguss < 800 N/mm2	80	200	0.005	0.009	0.013	0.015	0.02	0.025	0.031	0.044	0.054	
3d Stahlguss > 800 N/mm2	80	160	0.005	0.008	0.011	0.014	0.018	0.022	0.028	0.039	0.045	
3e Aluminium-Guss > 6% Si	100	270	0.008	0.015	0.021	0.025	0.033	0.041	0.051	0.072	0.072	
4a NE-Metalle 1 Messing	80	150	0.008	0.012	0.016	0.02	0.026	0.032	0.04	0.056	0.054	
4b NE-Metalle 2 Bronze	100	220	0.008	0.01	0.014	0.017	0.023	0.028	0.035	0.049	0.059	
4c NE-Metalle 3 Reinaluminium	540	1080	0.008	0.013	0.017	0.021	0.028	0.034	0.043	0.06	0.072	
4d NE-Metalle 4 Aushärtend. Alu	360	900	0.008	0.014	0.019	0.023	0.031	0.038	0.048	0.067	0.081	
4e Aluminium-Guss < 6% Si	180	360	0.008	0.016	0.021	0.026	0.034	0.042	0.053	0.074	0.077	
5a Ni / Ti unlegiert < 650 N/mm2	80	125	0.005	0.01	0.013	0.016	0.021	0.026	0.032	0.045	0.05	
5b Ni-/Ti-BL < 900 N/mm2, Duplex	25	60	0.005	0.009	0.012	0.014	0.019	0.023	0.029	0.041	0.045	
5c Ni-/Ti-BL 900 - 1200 N/mm2	20	40	0.005	0.009	0.012	0.014	0.019	0.023	0.029	0.041	0.045	
6a Kunststoffe Thermoplaste	800	1200	0.009	0.019	0.025	0.031	0.041	0.05	0.063	0.088	0.099	
6b Kunststoffe Duroplaste	80	240	0.007	0.01	0.013	0.016	0.021	0.026	0.032	0.045	0.054	

* Vc 1 für ap = 1xD / ae = 0.25xD, * Vc 2 für ap = 1.5xD / ae ≤ 0.1xD



Für Werkzeuge mit Weldonspanfläche gilt: Bitte Rundlauf im eingespannten Zustand kontrollieren. Empfehlung < 0.015 mm Rundlaufgenauigkeit

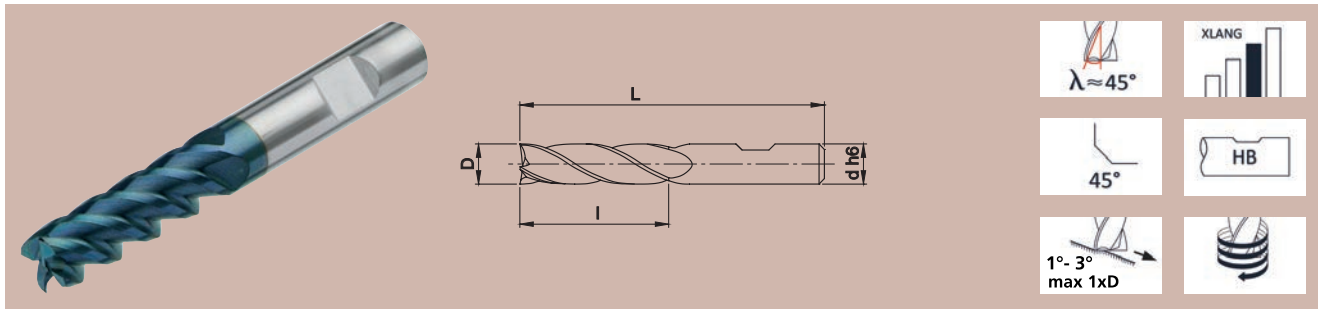



Zentrumschneidendes Werkzeug. Geeignet für zirkularinterpolierte Bearbeitungen.

ALESA Universal-Schaftfräser 45° extra lang VHM, beschichtet

2066

Universal-Schaftfräser,
beschichtet



Artikel Nr.	D mm	l mm	L mm	d mm	
2066.0020	2	8	57	6	4
2066.0030	3	14	57	6	4
2066.0040	4	18	57	6	4
2066.0050	5	20	57	6	4
2066.0060	6	22	57	6	4
2066.0080	8	30	63	8	4
2066.0100	10	33	72	10	4
2066.0120	12	34	83	12	4
2066.0160	16	38	92	16	4
2066.0200	20	47	104	20	4

Schnittdaten - maximale mittlere Spandicke hm

Tabelle hm - fz (Zahnvorschub) siehe Klappdeckel vorne im Katalog

Alesa Materialklasse	Schnittgeschwindigkeit		maximale mittlere Spandicke hm [mm]									
	Vc 1 * m/min	Vc 2 * m/min	≤ Ø 3 mm	Ø 4 mm	Ø 5 mm	Ø 6 mm	Ø 8 mm	Ø 10 mm	Ø 12 mm	Ø 16 mm	≥ Ø 20 mm	
1a	Stähle < 650 N/mm ²	75	215	0.005	0.009	0.012	0.015	0.019	0.024	0.03	0.041	0.052
1b	Stähle < 800 N/mm ²	65	180	0.005	0.008	0.011	0.014	0.018	0.022	0.028	0.039	0.048
1c	Stähle 800 - 1200 N/mm ²	70	145	0.004	0.007	0.01	0.012	0.016	0.02	0.025	0.035	0.04
1d	Stähle > 1200 N/mm ²	70	115	0.004	0.007	0.009	0.011	0.014	0.018	0.022	0.031	0.036
2a	Rostfreie Stähle < 800 N/mm ²	70	135	0.005	0.009	0.012	0.015	0.02	0.024	0.03	0.043	0.052
2b	Rostfreie Stähle > 800 N/mm ²	70	105	0.004	0.008	0.011	0.013	0.017	0.021	0.027	0.037	0.048
3a	Guss < 200 HB	70	180	0.005	0.009	0.012	0.015	0.019	0.024	0.03	0.042	0.056
3b	Guss vergütet < 200 HB	70	145	0.005	0.009	0.012	0.015	0.02	0.024	0.03	0.042	0.052
3c	Stahlguss < 800 N/mm ²	70	180	0.005	0.008	0.011	0.014	0.018	0.022	0.028	0.039	0.048
3d	Stahlguss > 800 N/mm ²	70	145	0.004	0.007	0.01	0.012	0.016	0.02	0.025	0.035	0.04
3e	Aluminium-Guss > 6% Si	90	245	0.007	0.014	0.018	0.022	0.03	0.036	0.046	0.064	0.064
4a	NE-Metalle 1 Messing	70	135	0.007	0.011	0.014	0.018	0.023	0.029	0.036	0.05	0.048
4b	NE-Metalle 2 Bronze	90	200	0.007	0.009	0.012	0.015	0.02	0.025	0.031	0.044	0.052
4c	NE-Metalle 3 Reinaluminium	480	960	0.007	0.011	0.015	0.019	0.025	0.031	0.038	0.054	0.064
4d	NE-Metalle 4 Aushärtend. Alu	320	800	0.007	0.013	0.017	0.021	0.027	0.034	0.042	0.059	0.072
4e	Aluminium-Guss < 6% Si	160	320	0.007	0.014	0.019	0.023	0.031	0.038	0.047	0.066	0.068
5a	Ni / Ti unlegiert < 650 N/mm ²	70	115	0.005	0.009	0.011	0.014	0.018	0.023	0.028	0.04	0.044
5b	Ni-/Ti-BL < 900 N/mm ² , Duplex	25	55	0.004	0.008	0.01	0.013	0.017	0.021	0.026	0.036	0.04
5c	Ni-/Ti-BL 900 - 1200 N/mm ²	20	35	0.004	0.008	0.01	0.013	0.017	0.021	0.026	0.036	0.04
6a	Kunststoffe Thermoplaste	720	1080	0.008	0.017	0.022	0.027	0.036	0.045	0.056	0.078	0.088
6b	Kunststoffe Duroplaste	70	215	0.006	0.009	0.012	0.014	0.019	0.023	0.029	0.04	0.048

* Vc 1 für ap = 1xD / ae = 0.25xD, * Vc 2 für ap = 2xD / ae ≤ 0.1xD



Die definierte Schutzfase erhöht die Prozesssicherheit und Standzeit des Werkzeugs.



Für Werkzeuge mit Weldonspannfläche gilt: Bitte Rundlauf im eingespannten Zustand kontrollieren. Empfehlung < 0.015 mm Rundlaufgenauigkeit

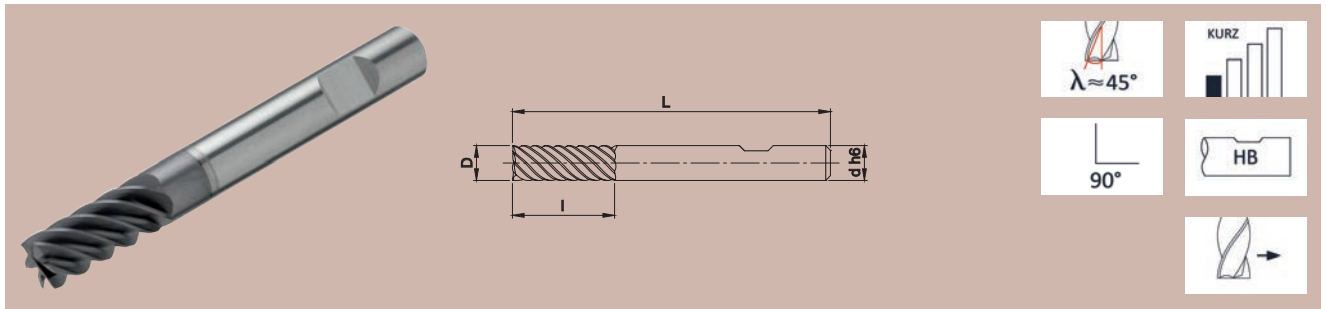


Zentrumschneidendes Werkzeug. Geeignet für zirkularinterpolierte Bearbeitungen.


ALESA Universal-Schaftfräser 45° kurz

VHM, beschichtet

2070



Universal-Schaftfräser,
beschichtet

Artikel Nr.	D mm	I mm	L mm	d mm	
2070.0040	4	11	57	6	6
2070.0050	5	13	57	6	6
2070.0060	6	13	57	6	6
2070.0080	8	19	63	8	6
2070.0100	10	22	72	10	6
2070.0120	12	26	83	12	6
2070.0160	16	32	92	16	6
2070.0200	20	38	104	20	6

Schnittdaten - maximale mittlere Spandicke hm

Tabelle hm - fz (Zahnvorschub) siehe Klappdeckel vorne im Katalog

Alesa Materialklasse	Schnittgeschwindigkeit		maximale mittlere Spandicke hm [mm]							
	Vc 1 * m/min	Vc 2 * m/min	Ø 4 mm	Ø 5 mm	Ø 6 mm	Ø 8 mm	Ø 10 mm	Ø 12 mm	Ø 16 mm	≥ Ø 20 mm
1a Stähle < 650 N/mm ²	155	280	0.007	0.009	0.011	0.015	0.019	0.023	0.033	0.033
1b Stähle < 800 N/mm ²	135	250	0.006	0.009	0.011	0.014	0.017	0.021	0.03	0.03
1c Stähle 800 - 1200 N/mm ²	100	220	0.005	0.007	0.009	0.011	0.014	0.018	0.025	0.025
1d Stähle > 1200 N/mm ²	100	150	0.005	0.006	0.008	0.01	0.013	0.016	0.022	0.023
2a Rostfreie Stähle < 800 N/mm ²	85	140	0.007	0.009	0.012	0.015	0.019	0.024	0.033	0.033
3a Guss < 200 HB	150	250	0.007	0.01	0.012	0.015	0.019	0.024	0.033	0.035
3b Guss vergütet < 200 HB	100	220	0.007	0.009	0.011	0.015	0.019	0.023	0.033	0.033
3c Stahlguss < 800 N/mm ²	135	250	0.006	0.009	0.011	0.014	0.017	0.021	0.03	0.03
3d Stahlguss > 800 N/mm ²	100	220	0.005	0.007	0.009	0.011	0.014	0.018	0.025	0.025
3e Aluminium-Guss > 6% Si	100	270	0.008	0.011	0.014	0.018	0.022	0.028	0.039	0.04
4a NE-Metalle 1 Messing	350	700	0.007	0.01	0.012	0.016	0.019	0.024	0.034	0.03
4b NE-Metalle 2 Bronze	110	230	0.008	0.011	0.013	0.017	0.021	0.027	0.037	0.033
5a Ni / Ti unlegiert < 650 N/mm ²	100	150	0.006	0.008	0.009	0.013	0.015	0.019	0.027	0.028
5b Ni-Ti-BL < 900 N/mm ² , Duplex	40	80	0.005	0.007	0.009	0.011	0.014	0.018	0.025	0.025

* Vc 1 für ap = 1xD / ae = 0.06xD, * Vc 2 für ap = 1.5xD / ae ≤ 0.03xD

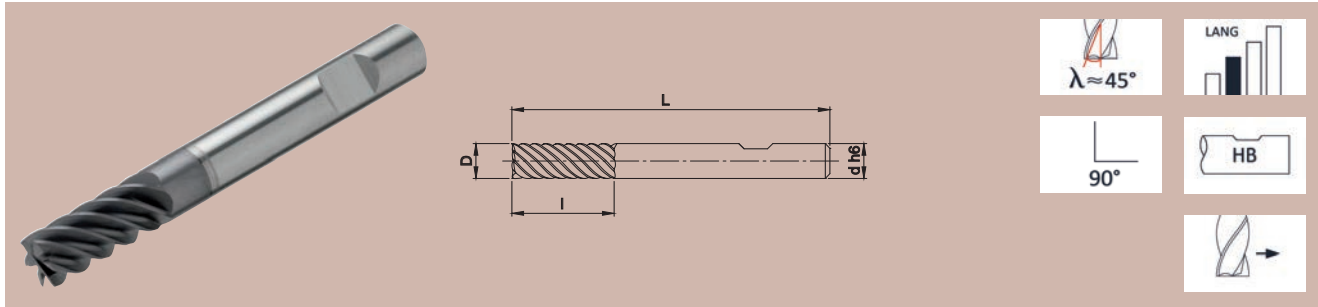



Für Werkzeuge mit Weldonspannfläche gilt: Bitte Rundlauf im eingespannten Zustand kontrollieren. Empfehlung < 0.015 mm Rundlaufgenauigkeit

ALESA Universal-Schaftfräser 45° lang VHM, beschichtet

2072

Universal-Schaftfräser,
beschichtet



Artikel Nr.	D mm	l mm	L mm	d mm	
2072.0050	5	18	66	6	6
2072.0060	6	18	66	6	6
2072.0080	8	24	68	8	6
2072.0100	10	30	80	10	6
2072.0120	12	36	93	12	6
2072.0160	16	48	110	16	6
2072.0200	20	60	126	20	6

Schnittdaten - maximale mittlere Spandicke hm

Tabelle hm - fz (Zahnvorschub) siehe Klappdeckel vorne im Katalog

Alesa Materialklasse	Schnittgeschwindigkeit		maximale mittlere Spandicke hm [mm]						
	Vc 1 * m/min	Vc 2 * m/min	Ø 5 mm	Ø 6 mm	Ø 8 mm	Ø 10 mm	Ø 12 mm	Ø 16 mm	≥ Ø 20 mm
1a Stähle < 650 N/mm ²	85	240	0.008	0.01	0.014	0.017	0.021	0.029	0.029
1b Stähle < 800 N/mm ²	70	200	0.008	0.009	0.013	0.015	0.019	0.027	0.027
1c Stähle 800 - 1200 N/mm ²	80	160	0.006	0.008	0.01	0.013	0.016	0.022	0.023
1d Stähle > 1200 N/mm ²	80	125	0.006	0.007	0.009	0.011	0.014	0.02	0.02
2a Rostfreie Stähle < 800 N/mm ²	70	100	0.009	0.01	0.014	0.017	0.021	0.03	0.029
3a Guss < 200 HB	80	200	0.009	0.011	0.014	0.017	0.021	0.03	0.032
3b Guss vergütet < 200 HB	80	160	0.008	0.01	0.014	0.017	0.021	0.029	0.029
3c Stahlguss < 800 N/mm ²	70	200	0.008	0.009	0.013	0.015	0.019	0.027	0.027
3d Stahlguss > 800 N/mm ²	80	160	0.006	0.008	0.01	0.013	0.016	0.022	0.023
3e Aluminium-Guss > 6% Si	100	270	0.01	0.012	0.016	0.02	0.025	0.035	0.036
4a NE-Metalle 1 Messing	80	150	0.009	0.011	0.014	0.017	0.022	0.03	0.027
4b NE-Metalle 2 Bronze	100	220	0.01	0.012	0.016	0.019	0.024	0.034	0.029
5a Ni / Ti unlegiert < 650 N/mm ²	80	125	0.007	0.009	0.011	0.014	0.017	0.024	0.025
5b Ni-/Ti-BL < 900 N/mm ² , Duplex	25	60	0.006	0.008	0.01	0.013	0.016	0.022	0.023

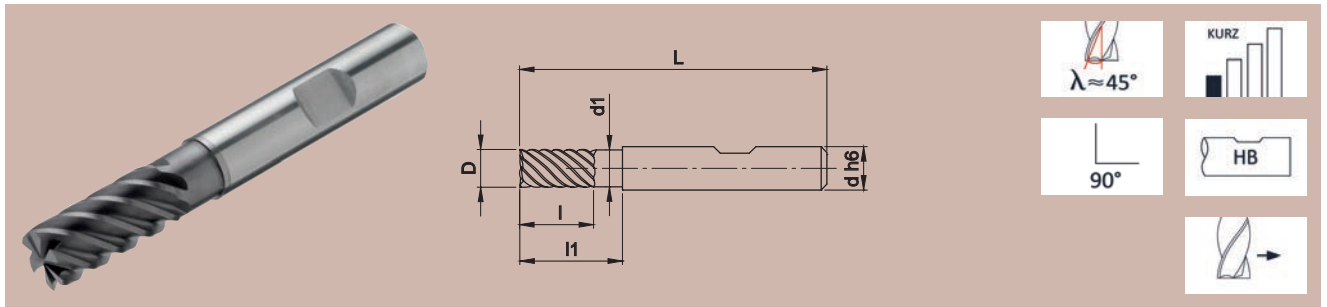
* Vc 1 für $ap = 1xD / ae = 0.06xD$, * Vc 2 für $ap = 2xD / ae \leq 0.03xD$




Für Werkzeuge mit Weldonspannfläche gilt: Bitte Rundlauf im eingespannten Zustand kontrollieren. Empfehlung < 0.015 mm Rundlaufgenauigkeit

ALESA Universal-Schaftfräser 45° abgesetzt kurz VHM, beschichtet

2074



Universal-Schaftfräser,
beschichtet

Artikel Nr.	D mm	l mm	L mm	d mm	l1 mm	d1 mm	
2074.0030	3	8	57	6	11	2.8	6
2074.0040	4	11	57	6	16	3.6	6
2074.0050	5	13	57	6	18	4.6	6
2074.0060	6	13	57	6	18	5.5	6
2074.0080	8	19	63	8	24	7.5	6
2074.0100	10	22	72	10	32	9.5	6
2074.0120	12	26	83	12	36	11.5	6
2074.0140	14	26	83	14	36	13.5	6
2074.0160	16	32	92	16	42	15.5	6
2074.0180	18	32	92	18	42	17.5	6
2074.0200	20	38	104	20	48	19.5	6
2074.0250	25	45	121	25	65	24.5	6

Schnittdaten - maximale mittlere Spandicke hm

Tabelle hm - fz (Zahnvorschub) siehe Klappdeckel vorne im Katalog

Alesa Materialklasse	Schnittgeschwindigkeit		maximale mittlere Spandicke hm [mm]									
	Vc 1 * m/min	Vc 2 * m/min	≤ Ø 3 mm	Ø 4 mm	Ø 5 mm	Ø 6 mm	Ø 8 mm	Ø 10 mm	Ø 12 mm	Ø 16 mm	≥ Ø 20 mm	
1a Stähle < 650 N/mm2	150	280	0.005	0.007	0.009	0.011	0.015	0.019	0.023	0.033	0.033	
1b Stähle < 800 N/mm2	135	250	0.005	0.006	0.009	0.011	0.014	0.017	0.021	0.03	0.03	
1c Stähle 800 - 1200 N/mm2	100	220	0.004	0.005	0.007	0.009	0.011	0.014	0.018	0.025	0.025	
1d Stähle > 1200 N/mm2	100	150	0.004	0.005	0.006	0.008	0.01	0.013	0.016	0.022	0.023	
2a Rostfreie Stähle < 800 N/mm2	85	140	0.005	0.007	0.009	0.012	0.015	0.019	0.024	0.033	0.033	
3a Guss < 200 HB	150	250	0.005	0.007	0.01	0.012	0.015	0.019	0.024	0.033	0.035	
3b Guss vergütet < 200 HB	100	220	0.005	0.007	0.009	0.011	0.015	0.019	0.023	0.033	0.033	
3c Stahlguss < 800 N/mm2	135	250	0.005	0.006	0.009	0.011	0.014	0.017	0.021	0.03	0.03	
3d Stahlguss > 800 N/mm2	100	220	0.004	0.005	0.007	0.009	0.011	0.014	0.018	0.025	0.025	
3e Aluminium-Guss > 6% Si	100	270	0.007	0.008	0.011	0.014	0.018	0.022	0.028	0.039	0.04	
4a NE-Metalle 1 Messing	350	700	0.007	0.007	0.01	0.012	0.016	0.019	0.024	0.034	0.03	
4b NE-Metalle 2 Bronze	110	230	0.007	0.008	0.011	0.013	0.017	0.021	0.027	0.037	0.033	
5a Ni / Ti unlegiert < 650 N/mm2	100	150	0.005	0.006	0.008	0.009	0.013	0.015	0.019	0.027	0.028	
5b Ni-Ti-BL < 900 N/mm2, Duplex	40	80	0.004	0.005	0.007	0.009	0.011	0.014	0.018	0.025	0.025	

* Vc 1 für ap = 1xD / ae = 0.06xD, * Vc 2 für ap = 1.5xD / ae ≤ 0.03xD



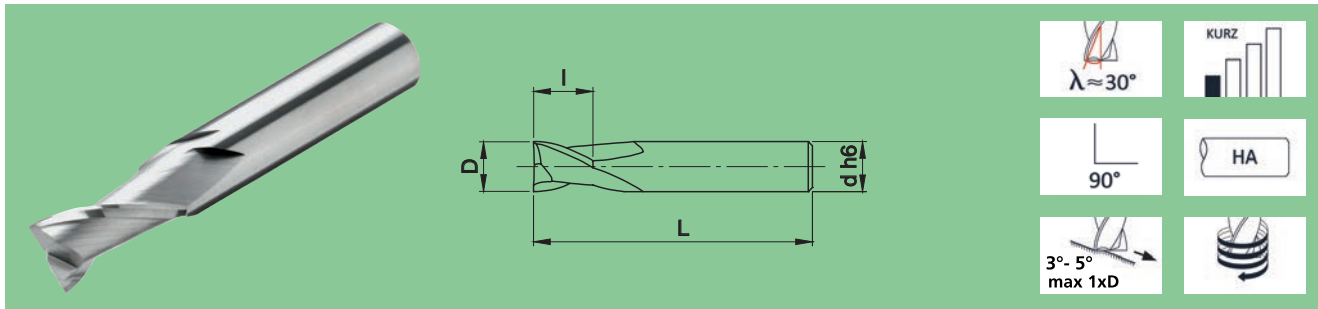
Für Werkzeuge mit Weldonspannfläche gilt: Bitte Rundlauf im eingespannten Zustand kontrollieren. Empfehlung < 0.015 mm Rundlaufgenauigkeit


ALESA Universal-Schaftfräser 30° kurz

VHM, blank

2224

Universal-Schaftfräser
Aluminium



Artikel Nr.	D mm	l mm	L mm	d mm	
2224.0020	2	8	38	2	2
2224.0025	2.5	8	38	2.5	2
2224.0030	3	12	39	3	2
2224.0035	3.5	12	40	3.5	2
2224.0040	4	12	40	4	2
2224.0045	4.5	14	50	4.5	2
2224.0050	5	14	50	5	2
2224.0055	5.5	16	50	5.5	2
2224.0060	6	16	50	6	2
2224.0065	6.5	16	50	6.5	2
2224.0070	7	20	60	7	2
2224.0075	7.5	20	60	7.5	2
2224.0080	8	20	60	8	2
2224.0085	8.5	20	60	8.5	2
2224.0090	9	20	60	9	2
2224.0095	9.5	22	70	9.5	2
2224.0100	10	22	70	10	2
2224.0110	11	22	70	11	2
2224.0120	12	22	70	12	2
2224.0130	13	25	75	13	2
2224.0140	14	25	75	14	2
2224.0150	15	25	75	15	2
2224.0160	16	25	75	16	2
2224.0180	18	32	100	18	2
2224.0200	20	32	100	20	2

Schnittdaten - maximale mittlere Spandicke hm

Tabelle hm - fz (Zahnvorschub) siehe Klappdeckel vorne im Katalog

Alesa Materialklasse	Schnittgeschwindigkeit		maximale mittlere Spandicke hm [mm]								
	Vc 1 * m/min	Vc 2 * m/min	≤ Ø 3 mm	Ø 4 mm	Ø 5 mm	Ø 6 mm	Ø 8 mm	Ø 10 mm	Ø 12 mm	Ø 16 mm	≥ Ø 20 mm
1a Stähle < 650 N/mm ²	90	140	0.006	0.01	0.013	0.016	0.022	0.027	0.033	0.047	0.059
1b Stähle < 800 N/mm ²	75	125	0.005	0.009	0.013	0.015	0.02	0.025	0.031	0.044	0.054
1c Stähle 800 - 1200 N/mm ²	50	110	0.005	0.008	0.011	0.014	0.018	0.022	0.028	0.039	0.045
1d Stähle > 1200 N/mm ²	50	75	0.005	0.008	0.01	0.012	0.016	0.02	0.025	0.035	0.041
2a Rostfreie Stähle < 800 N/mm ²	50	110	0.005	0.01	0.014	0.017	0.022	0.027	0.034	0.048	0.059
2b Rostfreie Stähle > 800 N/mm ²	50	75	0.005	0.009	0.012	0.015	0.019	0.024	0.03	0.042	0.054
3a Guss < 200 HB	75	125	0.006	0.01	0.013	0.017	0.022	0.027	0.034	0.047	0.063
3b Guss vergütet < 200 HB	50	110	0.006	0.01	0.014	0.017	0.022	0.027	0.034	0.047	0.059
3c Stahlguss < 800 N/mm ²	75	125	0.005	0.009	0.013	0.015	0.02	0.025	0.031	0.044	0.054
3d Stahlguss > 800 N/mm ²	50	110	0.005	0.008	0.011	0.014	0.018	0.022	0.028	0.039	0.045
3e Aluminium-Guss > 6% Si	50	135	0.008	0.015	0.021	0.025	0.033	0.041	0.051	0.072	0.072
4a NE-Metalle 1 Messing	315	630	0.008	0.012	0.016	0.02	0.026	0.032	0.04	0.056	0.054
4b NE-Metalle 2 Bronze	90	185	0.008	0.01	0.014	0.017	0.023	0.028	0.035	0.049	0.059
4c NE-Metalle 3 Reinaluminium	420	900	0.008	0.013	0.017	0.021	0.028	0.034	0.043	0.06	0.072
4d NE-Metalle 4 Aushärtend. Alu	300	600	0.008	0.014	0.019	0.023	0.031	0.038	0.048	0.067	0.081
4e Aluminium-Guss < 6% Si	150	250	0.008	0.016	0.021	0.026	0.034	0.042	0.053	0.074	0.077
6a Kunststoffe Thermoplaste	480	900	0.009	0.019	0.025	0.031	0.041	0.05	0.063	0.088	0.099
6b Kunststoffe Duroplaste	60	150	0.007	0.01	0.013	0.016	0.021	0.026	0.032	0.045	0.054

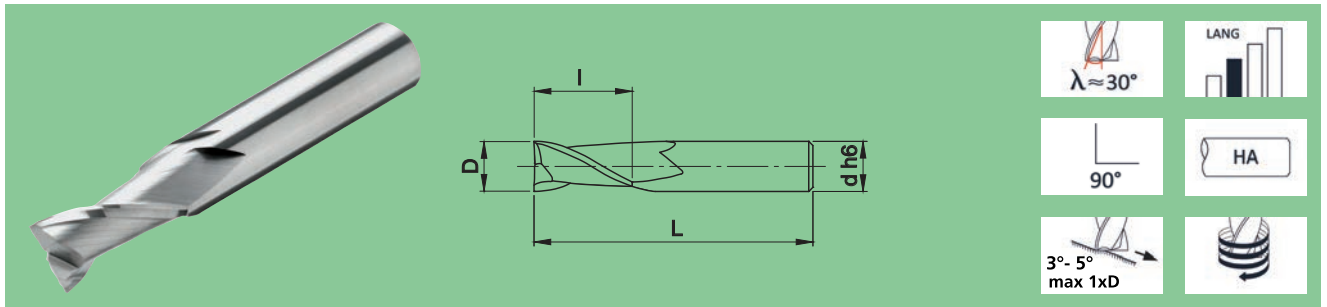
* Vc 1 für ap = 1xD / ae = 0.5xD, * Vc 2 für ap = 1.5xD / ae ≤ 0.1xD




Zentrumschneidendes Werkzeug. Geeignet für zirkularinterpolierte Bearbeitungen.

ALESA Universal-Schaftfräser 30° lang VHM, blank

2228



Universal Schaftfräser
Aluminium

Artikel Nr.	D mm	l mm	L mm	d mm	
2228.0030	3	20	55	3	2
2228.0040	4	20	60	4	2
2228.0050	5	20	60	5	2
2228.0060	6	24	65	6	2
2228.0080	8	32	80	8	2
2228.0100	10	32	80	10	2
2228.0120	12	50	100	12	2
2228.0140	14	50	100	14	2
2228.0160	16	50	100	16	2
2228.0200	20	50	120	20	2

Schnittdaten - maximale mittlere Spandicke hm

Tabelle hm - fz (Zahnvorschub) siehe Klappdeckel vorne im Katalog

Alesa Materialklasse	Schnittgeschwindigkeit		maximale mittlere Spandicke hm [mm]								
	Vc 1 * m/min	Vc 2 * m/min	≤ Ø 3 mm	Ø 4 mm	Ø 5 mm	Ø 6 mm	Ø 8 mm	Ø 10 mm	Ø 12 mm	Ø 16 mm	≥ Ø 20 mm
1a Stähle < 650 N/mm ²	60	145	0.005	0.009	0.012	0.015	0.019	0.024	0.03	0.041	0.052
1b Stähle < 800 N/mm ²	50	120	0.005	0.008	0.011	0.014	0.018	0.022	0.028	0.039	0.048
1c Stähle 800 - 1200 N/mm ²	50	95	0.004	0.007	0.01	0.012	0.016	0.02	0.025	0.035	0.04
1d Stähle > 1200 N/mm ²	50	75	0.004	0.007	0.009	0.011	0.014	0.018	0.022	0.031	0.036
2a Rostfreie Stähle < 800 N/mm ²	50	95	0.005	0.009	0.012	0.015	0.02	0.024	0.03	0.043	0.052
2b Rostfreie Stähle > 800 N/mm ²	50	75	0.004	0.008	0.011	0.013	0.017	0.021	0.027	0.037	0.048
3a Guss < 200 HB	50	120	0.005	0.009	0.012	0.015	0.019	0.024	0.03	0.042	0.056
3b Guss vergütet < 200 HB	50	95	0.005	0.009	0.012	0.015	0.02	0.024	0.03	0.042	0.052
3c Stahlguss < 800 N/mm ²	50	120	0.005	0.008	0.011	0.014	0.018	0.022	0.028	0.039	0.048
3d Stahlguss > 800 N/mm ²	50	95	0.004	0.007	0.01	0.012	0.016	0.02	0.025	0.035	0.04
3e Aluminium-Guss > 6% Si	60	160	0.007	0.014	0.018	0.022	0.03	0.036	0.046	0.064	0.064
4a NE-Metalle 1 Messing	90	165	0.007	0.011	0.014	0.018	0.023	0.029	0.036	0.05	0.048
4b NE-Metalle 2 Bronze	90	200	0.007	0.009	0.012	0.015	0.02	0.025	0.031	0.044	0.052
4c NE-Metalle 3 Reinaluminium	420	840	0.007	0.011	0.015	0.019	0.025	0.031	0.038	0.054	0.064
4d NE-Metalle 4 Aushärtend. Alu	240	600	0.007	0.013	0.017	0.021	0.027	0.034	0.042	0.059	0.072
4e Aluminium-Guss < 6% Si	120	240	0.007	0.014	0.019	0.023	0.031	0.038	0.047	0.066	0.068
6a Kunststoffe Thermoplaste	480	720	0.008	0.017	0.022	0.027	0.036	0.045	0.056	0.078	0.088
6b Kunststoffe Duroplaste	50	145	0.006	0.009	0.012	0.014	0.019	0.023	0.029	0.04	0.048

* Vc 1 für ap = 1xD / ae = 0.5xD, * Vc 2 für ap = 1.5xD / ae ≤ 0.1xD

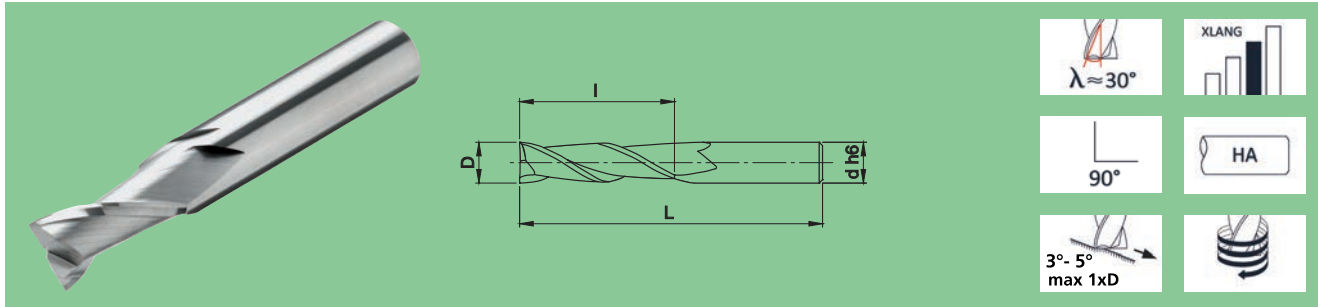



Zentrumschneidendes Werkzeug. Geeignet für zirkularinterpolierte Bearbeitungen.

ALESA Universal-Schaftfräser 30° extra lang VHM, blank

2232

Universal Schaftfräser
Aluminium



Artikel Nr.	D mm	l mm	L mm	d mm	
2232.0030	3	30	70	3	2
2232.0040	4	40	75	4	2
2232.0050	5	40	80	5	2
2232.0060	6	45	80	6	2
2232.0080	8	50	100	8	2
2232.0100	10	50	100	10	2
2232.0120	12	70	150	12	2
2232.0140	14	75	150	14	2
2232.0160	16	75	150	16	2
2232.0180	18	75	150	18	2
2232.0200	20	75	150	20	2

Schnittdaten - maximale mittlere Spandicke hm

Tabelle hm - fz (Zahnvorschub) siehe Klappdeckel vorne im Katalog

Alesa Materialklasse	Schnittgeschwindigkeit		maximale mittlere Spandicke hm [mm]								
	Vc 1 * m/min	Vc 2 * m/min	≤ Ø 3 mm	Ø 4 mm	Ø 5 mm	Ø 6 mm	Ø 8 mm	Ø 10 mm	Ø 12 mm	Ø 16 mm	≥ Ø 20 mm
1a Stähle < 650 N/mm ²	50	120	0.004	0.007	0.009	0.011	0.014	0.018	0.022	0.031	0.039
1b Stähle < 800 N/mm ²	40	100	0.004	0.006	0.008	0.01	0.014	0.017	0.021	0.029	0.036
1c Stähle 800 - 1200 N/mm ²	40	80	0.003	0.006	0.007	0.009	0.012	0.015	0.019	0.026	0.03
1d Stähle > 1200 N/mm ²	40	65	0.003	0.005	0.007	0.008	0.011	0.013	0.017	0.023	0.027
2a Rostfreie Stähle < 800 N/mm ²	40	80	0.004	0.007	0.009	0.011	0.015	0.018	0.023	0.032	0.039
2b Rostfreie Stähle > 800 N/mm ²	40	65	0.003	0.006	0.008	0.01	0.013	0.016	0.02	0.028	0.036
3a Guss < 200 HB	40	100	0.004	0.007	0.009	0.011	0.015	0.018	0.022	0.031	0.042
3b Guss vergütet < 200 HB	40	80	0.004	0.007	0.009	0.011	0.015	0.018	0.023	0.032	0.039
3c Stahlguss < 800 N/mm ²	40	100	0.004	0.006	0.008	0.01	0.014	0.017	0.021	0.029	0.036
3d Stahlguss > 800 N/mm ²	40	80	0.003	0.006	0.007	0.009	0.012	0.015	0.019	0.026	0.03
3e Aluminium-Guss > 6% Si	50	135	0.005	0.01	0.014	0.017	0.022	0.027	0.034	0.048	0.048
4a NE-Metalle 1 Messing	72	135	0.005	0.008	0.011	0.013	0.017	0.022	0.027	0.038	0.036
4b NE-Metalle 2 Bronze	80	175	0.005	0.007	0.009	0.011	0.015	0.019	0.023	0.033	0.039
4c NE-Metalle 3 Reinaluminium	360	720	0.005	0.009	0.011	0.014	0.019	0.023	0.029	0.04	0.048
4d NE-Metalle 4 Aushärtend. Alu	200	500	0.005	0.01	0.013	0.016	0.021	0.025	0.032	0.044	0.054
4e Aluminium-Guss < 6% Si	100	200	0.005	0.011	0.014	0.017	0.023	0.028	0.035	0.05	0.051
6a Kunststoffe Thermoplaste	400	660	0.006	0.013	0.017	0.021	0.027	0.033	0.042	0.059	0.066
6b Kunststoffe Duroplaste	40	145	0.005	0.006	0.009	0.011	0.014	0.017	0.022	0.03	0.036

* Vc 1 für ap = 1xD / ae = 0.5xD, * Vc 2 für ap = 1.5xD / ae ≤ 0.1xD

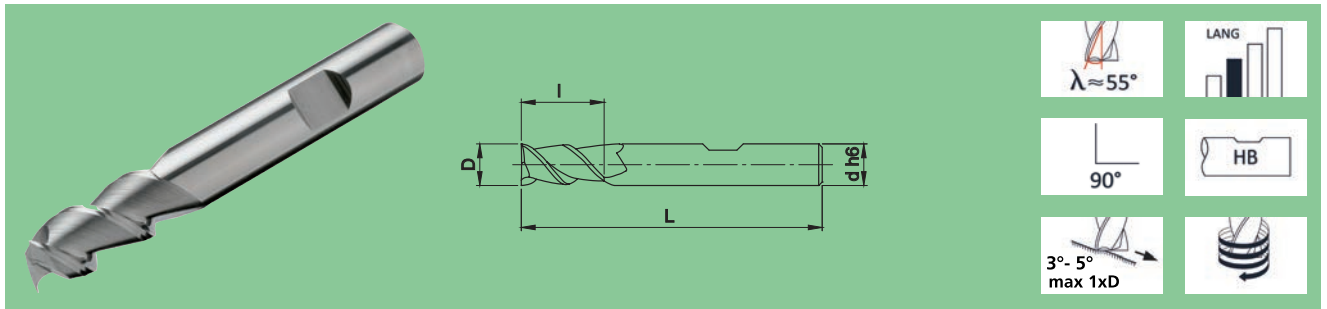


Zentrumschneidendes Werkzeug. Geeignet für zirkularinterpolierte Bearbeitungen.


ALESA Alu-Schaftfräser 55° scharfkantig lang

VHM, blank, poliert

2236



Universal Schaftfräser
Aluminium

Artikel Nr.	D mm	l mm	L mm	d mm	
2236.0030	3	8	57	6	2
2236.0040	4	11	57	6	2
2236.0050	5	13	57	6	2
2236.0060	6	13	57	6	2
2236.0080	8	19	63	8	2
2236.0100	10	22	72	10	2
2236.0120	12	26	83	12	2
2236.0160	16	32	92	16	2
2236.0200	20	38	104	20	2

Schnittdaten - maximale mittlere Spandicke hm

Tabelle hm - fz (Zahnvorschub) siehe Klappdeckel vorne im Katalog

Alesa Materialklasse	Schnittgeschwindigkeit		maximale mittlere Spandicke hm [mm]									
	Vc 1 * m/min	Vc 2 * m/min	≤ Ø 3 mm	Ø 4 mm	Ø 5 mm	Ø 6 mm	Ø 8 mm	Ø 10 mm	Ø 12 mm	Ø 16 mm	≥ Ø 20 mm	
3e Aluminium-Guss > 6% Si	60	140	0.008	0.015	0.021	0.025	0.033	0.041	0.051	0.072	0.072	
4a NE-Metalle 1 Messing	480	900	0.008	0.012	0.016	0.02	0.026	0.032	0.04	0.056	0.054	
4b NE-Metalle 2 Bronze	320	600	0.008	0.01	0.014	0.017	0.023	0.028	0.035	0.049	0.059	
4c NE-Metalle 3 Reinaluminium	500	1000	0.008	0.013	0.017	0.021	0.028	0.034	0.043	0.06	0.072	
4d NE-Metalle 4 Aushärtend. Alu	500	750	0.008	0.014	0.019	0.023	0.031	0.038	0.048	0.067	0.081	
4e Aluminium-Guss < 6% Si	350	600	0.008	0.016	0.021	0.026	0.034	0.042	0.053	0.074	0.077	
6a Kunststoffe Thermoplaste	480	900	0.009	0.019	0.025	0.031	0.041	0.05	0.063	0.088	0.099	
6b Kunststoffe Duroplaste	120	180	0.007	0.01	0.013	0.016	0.021	0.026	0.032	0.045	0.054	

* Vc 1 für ap = 1xD / ae = 0.5xD, * Vc 2 für ap = 1.5xD / ae ≤ 0.1xD



Für Werkzeuge mit Weldonspannfläche gilt: Bitte Rundlauf im eingespannten Zustand kontrollieren. Empfehlung < 0.015 mm Rundlaufgenauigkeit



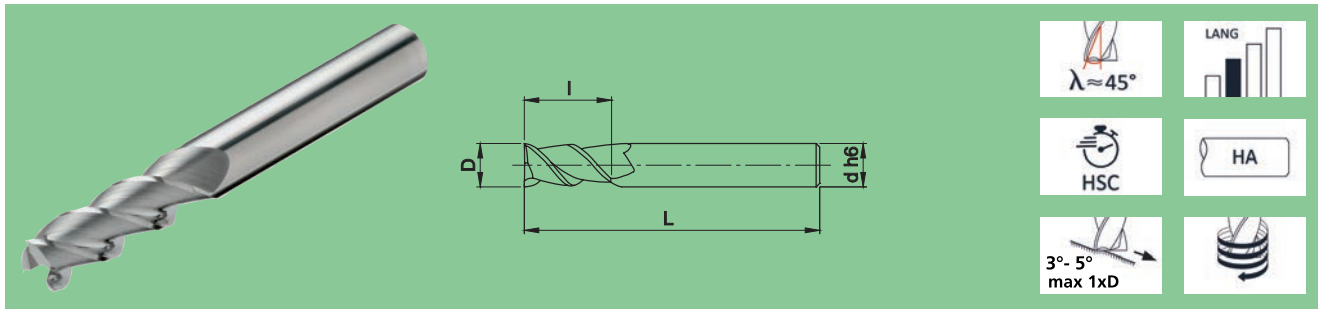
Zentrumschneidendes Werkzeug. Geeignet für zirkularinterpolierte Bearbeitungen.


ALESA Alu-Schaftfräser 45° scharfkantig lang

VHM, blank, poliert

2240

Universal Schaftfräser
Aluminium



Artikel Nr.	D mm	l mm	L mm	d mm	
2240.0060	6	16	57	6	3
2240.0080	8	25	63	8	3
2240.0100	10	28	72	10	3
2240.0120	12	32	83	12	3
2240.0140	14	32	83	14	3
2240.0160	16	36	92	16	3
2240.0200	20	45	104	20	3

Schnittdaten - maximale mittlere Spandicke hm

Tabelle hm - fz (Zahnvorschub) siehe Klappdeckel vorne im Katalog

Alesa Materialklasse	Schnittgeschwindigkeit		maximale mittlere Spandicke hm [mm]					
	Vc 1 * m/min	Vc 2 * m/min	Ø 6 mm	Ø 8 mm	Ø 10 mm	Ø 12 mm	Ø 16 mm	≥ Ø 20 mm
3e Aluminium-Guss > 6% Si	60	140	0.025	0.033	0.041	0.051	0.072	0.072
4c NE-Metalle 3 Reinaluminium	500	1000	0.021	0.028	0.034	0.043	0.06	0.072
4d NE-Metalle 4 Aushärtend. Alu	500	750	0.023	0.031	0.038	0.048	0.067	0.081
4e Aluminium-Guss < 6% Si	350	600	0.026	0.034	0.042	0.053	0.074	0.077
6a Kunststoffe Thermoplaste	480	900	0.031	0.041	0.05	0.063	0.088	0.099
6b Kunststoffe Duroplaste	120	180	0.016	0.021	0.026	0.032	0.045	0.054

* Vc 1 für ap = 1xD / ae = 0.5xD, * Vc 2 für ap = 1.5xD / ae ≤ 0.1xD



Zentrumschneidendes Werkzeug. Geeignet für zirkularinterpolierte Bearbeitungen.

ALESA Delta

Weniger Vibrationen auch bei längeren Werkzeugen



Die neuen Wendeschneidplatten «Delta» haben sechs geschliffene Schneidkanten und sind tangential auf dem Fräskörper montiert. Diverse Eigenschaften der «Twist» konnten übernommen werden wie der 20° positive Spiralwinkel sowie die allseitig geschliffenen Flächen und Winkel. Die hochpositive Schneidenphilosophie führt nicht nur zu kleinen Schnittkräften, sondern ermöglicht eine höhere Produktivität auf modernen Bearbeitungszentren. Der hohe Spiralwinkel in Kombination mit den niedrigen Schnittkräften hat positive Auswirkungen auf die Spindelbelastung. Je nach Material entstehen am Werkstück auch weniger Kaltverfestigung und Verformungen durch Spannungen. Die tangentielle Anordnung der WSP erzeugt höchste Steifigkeit im Fräskörper durch stärkere Querschnitte.

Die grosse Auflagefläche im Plattensitz ermöglicht eine gute Wärmeübertragung und thermische Stabilität auch bei der Trockenzerspannung. Im Einsatz hat sich gezeigt, dass ein guter Kompromiss zwischen Härte (Verschleissbeständigkeit), Zähigkeit (Kantenstabilität) und Warmfestigkeit erreicht wird. In Verbindung mit der bewährten AlCrN-VA Beschichtung zeigen die hochpositiv geschliffenen Schneidkanten sehr gute Standzeiten und eine hohe Prozesssicherheit.

Merkmale

- Sechs geschliffene Schneidkanten
- Tangential auf dem Fräskörper montiert
- Allseitig geschliffene Winkel und Flächen
- Höchste Steifigkeit
- Gute Wärmeübertragung

Ihre Vorteile

- Effizienzgewinn durch 6 hochpositive Schneiden
- Positive Auswirkungen auf die Spindelbelastung dank hoher Spiralwinkel und niedrigen Schnittkräften
- Weniger Vibrationen auch bei längeren Werkzeugen

Download via QR-Code

Finden Sie alle Informationen zum ALESA DELTA in unserem WSP-Katalog.

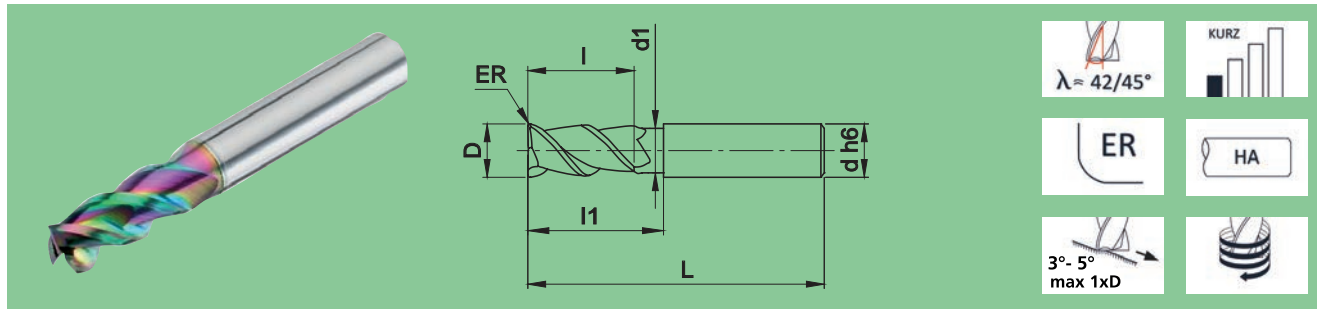



ALESA HPC-Alu-Schaftfräser mit Eckradius kurz

VHM, poliert und beschichtet für Aluminium

2200

HPC Schaftfräser Aluminium, beschichtet



Artikel Nr.	D mm	l mm	L mm	d mm	l1 mm	d1 mm	Eckradius mm	
2200.0030	3	8	57	6	18	2.5	0.13	3
2200.0031	3	8	57	6	18	2.5	0.5	3
2200.0032	3	8	57	6	18	2.5	1	3
2200.0040	4	11	57	6	21	3.5	0.18	3
2200.0041	4	11	57	6	21	3.5	0.5	3
2200.0042	4	11	57	6	21	3.5	1	3
2200.0050	5	13	57	6	21	4.5	0.2	3
2200.0051	5	13	57	6	21	4.5	0.5	3
2200.0052	5	13	57	6	21	4.5	1	3
2200.0053	5	13	57	6	21	4.5	1.5	3
2200.0065	6	13	57	6	21	5.5	0.1	3
2200.0060	6	13	57	6	21	5.5	0.2	3
2200.0061	6	13	57	6	21	5.5	0.5	3
2200.0062	6	13	57	6	21	5.5	1	3
2200.0063	6	13	57	6	21	5.5	1.5	3
2200.0064	6	13	57	6	21	5.5	2	3
2200.0085	8	21	63	8	27	7.5	0.1	3
2200.0080	8	21	63	8	27	7.5	0.25	3
2200.0081	8	21	63	8	27	7.5	0.5	3
2200.0082	8	21	63	8	27	7.5	1	3
2200.0083	8	21	63	8	27	7.5	1.5	3
2200.0084	8	21	63	8	27	7.5	2	3
2200.0105	10	22	72	10	32	9.5	0.15	3
2200.0100	10	22	72	10	32	9.5	0.3	3
2200.0101	10	22	72	10	32	9.5	0.5	3
2200.0102	10	22	72	10	32	9.5	1	3
2200.0103	10	22	72	10	32	9.5	1.5	3
2200.0104	10	22	72	10	32	9.5	2	3
2200.0125	12	26	83	12	38	11.5	0.15	3
2200.0120	12	26	83	12	38	11.5	0.3	3
2200.0121	12	26	83	12	38	11.5	0.5	3
2200.0122	12	26	83	12	38	11.5	1	3
2200.0123	12	26	83	12	38	11.5	1.5	3
2200.0124	12	26	83	12	38	11.5	2	3
2200.0165	16	36	92	16	44	15.5	0.15	3
2200.0160	16	36	92	16	44	15.5	0.4	3
2200.0161	16	36	92	16	44	15.5	1	3
2200.0162	16	36	92	16	44	15.5	1.5	3
2200.0163	16	36	92	16	44	15.5	2	3
2200.0164	16	36	92	16	44	15.5	2.5	3

Schnittdaten - maximale mittlere Spandicke hm

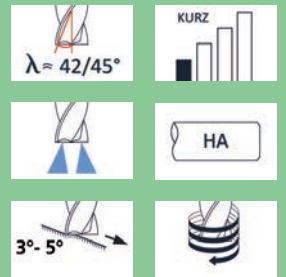
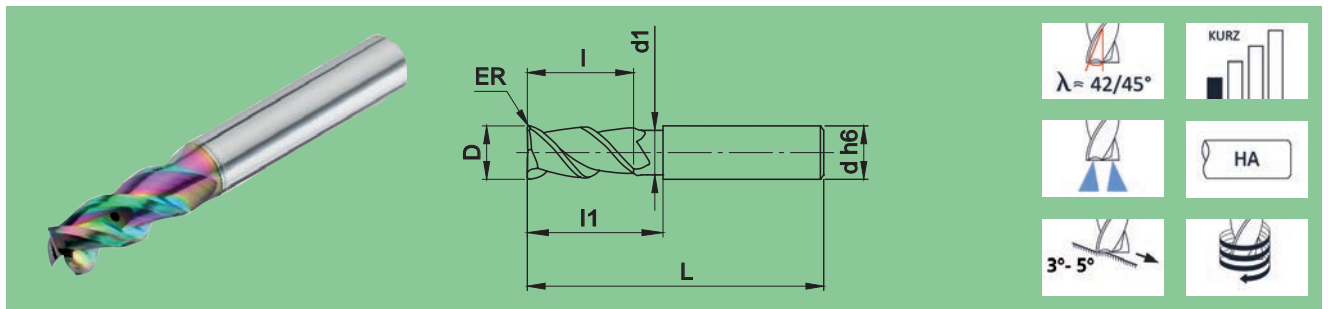
Tabelle hm - fz (Zahnvorschub) siehe Klappdeckel vorne im Katalog

Alesa Materialklasse	Schnittgeschwindigkeit		maximale mittlere Spandicke hm [mm]								
	Vc 1 * m/min	Vc 2 * m/min	≤ Ø 3 mm	Ø 4 mm	Ø 5 mm	Ø 6 mm	Ø 8 mm	Ø 10 mm	Ø 12 mm	Ø 16 mm	≥ Ø 20 mm
3e Aluminium-Guss > 6% Si	180	360	0.009	0.017	0.023	0.028	0.037	0.046	0.057	0.08	0.08
4a NE-Metalle 1 Messing	400	1200	0.009	0.013	0.018	0.022	0.029	0.036	0.045	0.063	0.06
4b NE-Metalle 2 Bronze	400	1200	0.009	0.012	0.016	0.019	0.025	0.031	0.039	0.054	0.065
4c NE-Metalle 3 Reinaluminium	600	1500	0.009	0.014	0.019	0.023	0.031	0.038	0.048	0.067	0.08
4d NE-Metalle 4 Aushärtend. Alu	600	1200	0.009	0.016	0.021	0.026	0.034	0.042	0.053	0.074	0.09
4e Aluminium-Guss < 6% Si	400	975	0.009	0.018	0.024	0.029	0.038	0.047	0.059	0.083	0.085
6a Kunststoffe Thermoplaste	1000	2000	0.01	0.021	0.028	0.034	0.045	0.056	0.07	0.098	0.11

* Vc 1 für ap = 1xD / ae = 1xD, * Vc 2 für ap = 1.5xD / ae ≤ 0.15xD

ALESA HPC-Alu-Schaftfräser mit Eckradius kurz, IK VHM, poliert und beschichtet für Aluminium

2202



HPC Schaftfräser Aluminium,
beschichtet

Artikel Nr.	D mm	l mm	L mm	d mm	l1 mm	d1 mm	Eckradius mm	✳
2202.0030	3	8	67	4	18	2.5	0.13	3
2202.0040	4	11	67	4	21	3.5	0.18	3
2202.0060	6	13	57	6	21	5.5	0.2	3
2202.0080	8	21	63	8	27	7.5	0.25	3
2202.0100	10	22	72	10	32	9.5	0.3	3
2202.0120	12	26	83	12	38	11.5	0.3	3
2202.0160	16	36	92	16	44	15.5	0.4	3

Schnittdaten - maximale mittlere Spandicke hm

Tabelle hm - fz (Zahnvorschub) siehe Klappdeckel vorne im Katalog

Alesa Materialklasse	Schnittgeschwindigkeit		maximale mittlere Spandicke hm [mm]							
	Vc 1 * m/min	Vc 2 * m/min	≤ Ø 3 mm	Ø 4 mm	Ø 5 mm	Ø 6 mm	Ø 8 mm	Ø 10 mm	Ø 12 mm	Ø 16 mm
3e Aluminium-Guss > 6% Si	180	360	0.009	0.017	0.023	0.028	0.037	0.046	0.057	0.08
4a NE-Metalle 1 Messing	400	1200	0.009	0.014	0.018	0.022	0.029	0.036	0.045	0.063
4b NE-Metalle 2 Bronze	400	1200	0.009	0.012	0.016	0.019	0.025	0.031	0.039	0.054
4c NE-Metalle 3 Reinaluminium	600	1500	0.009	0.014	0.019	0.024	0.031	0.039	0.048	0.067
4d NE-Metalle 4 Aushärtend. Alu	600	1200	0.009	0.016	0.021	0.026	0.034	0.042	0.053	0.074
4e Aluminium-Guss < 6% Si	400	975	0.009	0.018	0.024	0.029	0.038	0.047	0.059	0.082
6a Kunststoffe Thermoplaste	1000	2000	0.01	0.021	0.028	0.034	0.045	0.056	0.07	0.098

* Vc 1 für ap = 1.5xD / ae = 1xD, * Vc 2 für ap = 2xD / ae = 0.35xD



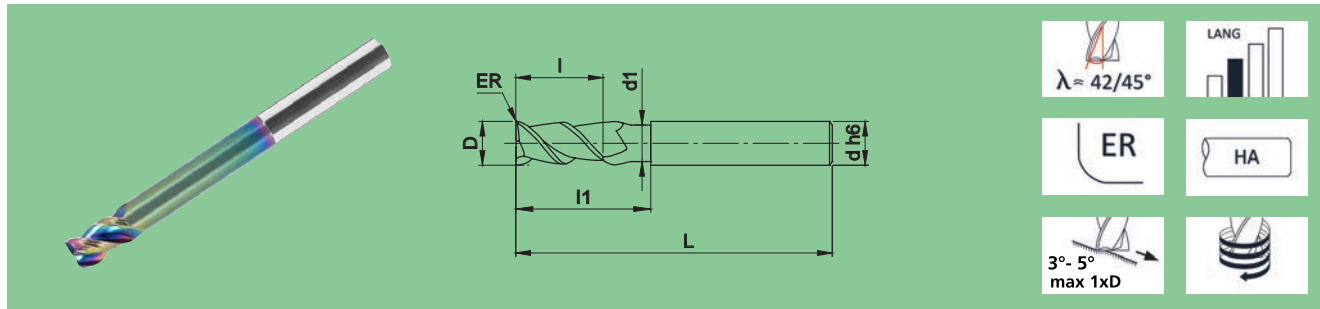
Druckempfehlung für Innenkühlung > 30 bar (min. 20 bar)


ALESA HPC-Alu-Schaftfräser mit Eckradius lang

VHM, poliert und beschichtet für Aluminium

2204

HPC Schaftfräser Aluminium, beschichtet



Artikel Nr.	D mm	l mm	L mm	d mm	l1 mm	d1 mm	Eckradius mm	
2204.0065	6	13	80	6	42	5.5	0.1	3
2204.0060	6	13	80	6	42	5.5	0.2	3
2204.0061	6	13	80	6	42	5.5	0.5	3
2204.0062	6	13	80	6	42	5.5	1	3
2204.0063	6	13	80	6	42	5.5	1.5	3
2204.0064	6	13	80	6	42	5.5	2	3
2204.0085	8	21	100	8	62	7.5	0.1	3
2204.0080	8	21	100	8	62	7.5	0.25	3
2204.0081	8	21	100	8	62	7.5	0.5	3
2204.0082	8	21	100	8	62	7.5	1	3
2204.0083	8	21	100	8	62	7.5	1.5	3
2204.0084	8	21	100	8	62	7.5	2	3
2204.0105	10	22	100	10	58	9.5	0.15	3
2204.0100	10	22	100	10	58	9.5	0.3	3
2204.0101	10	22	100	10	58	9.5	0.5	3
2204.0102	10	22	100	10	58	9.5	1	3
2204.0103	10	22	100	10	58	9.5	1.5	3
2204.0104	10	22	100	10	58	9.5	2	3
2204.0125	12	26	120	12	71	11.5	0.15	3
2204.0120	12	26	120	12	71	11.5	0.3	3
2204.0121	12	26	120	12	71	11.5	0.5	3
2204.0122	12	26	120	12	71	11.5	1	3
2204.0123	12	26	120	12	71	11.5	1.5	3
2204.0124	12	26	120	12	71	11.5	2	3
2204.0165	16	36	150	16	100	15.5	0.15	3
2204.0160	16	36	150	16	100	15.5	0.4	3
2204.0161	16	36	150	16	100	15.5	1	3
2204.0162	16	36	150	16	100	15.5	1.5	3
2204.0163	16	36	150	16	100	15.5	2	3
2204.0164	16	36	150	16	100	15.5	2.5	3

Schnittdaten - maximale mittlere Spandicke hm

Tabelle hm - fz (Zahnvorschub) siehe Klappdeckel vorne im Katalog

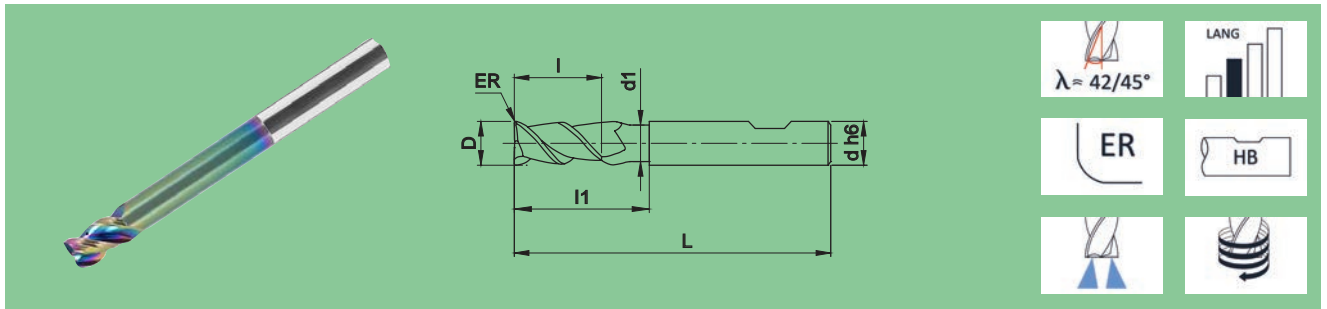
Alesa Materialklasse	Schnittgeschwindigkeit		maximale mittlere Spandicke hm [mm]					
	Vc 1 * m/min	Vc 2 * m/min	Ø 6 mm	Ø 8 mm	Ø 10 mm	Ø 12 mm	Ø 16 mm	≥ Ø 20 mm
3e Aluminium-Guss > 6% Si	110	250	0.025	0.033	0.041	0.051	0.072	0.072
4a NE-Metalle 1 Messing	320	900	0.02	0.026	0.032	0.04	0.056	0.054
4b NE-Metalle 2 Bronze	320	900	0.017	0.023	0.028	0.035	0.049	0.059
4c NE-Metalle 3 Reinaluminium	400	1200	0.021	0.028	0.034	0.043	0.06	0.072
4d NE-Metalle 4 Aushärtend. Alu	400	900	0.023	0.031	0.038	0.048	0.067	0.081
4e Aluminium-Guss < 6% Si	280	780	0.026	0.034	0.042	0.053	0.074	0.077
6a Kunststoffe Thermoplaste	800	1500	0.031	0.041	0.05	0.063	0.088	0.099

* Vc 1 für ap = 1xD / ae = 1xD, * Vc 2 für ap = 1.5xD / ae ≤ 0.15xD

Info Zentrumschneidendes Werkzeug. Geeignet für zirkularinterpolierte Bearbeitungen.

ALES A HPC-Alu-Schaftfräser mit Eckradius lang, IK VHM, poliert und beschichtet für Aluminium

2206



HPC Schaftfräser Aluminium, beschichtet

Artikel Nr.	D mm	l mm	L mm	d mm	l1 mm	d1 mm	Eckradius mm	✳
2206.0060	6	10	80	6	42	5.8	0.1	3
2206.0080	8	13	100	8	62	7.8	0.1	3
2206.0100	10	16	100	10	58	9.7	0.2	3
2206.0120	12	19	120	12	73	11.7	0.2	3
2206.0160	16	25	150	16	92	15.7	0.2	3
2206.0200	20	32	150	20	100	19.5	0.2	3

Schnittdaten - maximale mittlere Spandicke hm

Tabelle hm - fz (Zahnvorschub) siehe Klappdeckel vorne im Katalog

Alesa Materialklasse	Schnittgeschwindigkeit		maximale mittlere Spandicke hm [mm]						
	Vc 1 * m/min	Vc 2 * m/min	Ø 6 mm	Ø 8 mm	Ø 10 mm	Ø 12 mm	Ø 16 mm	≥ Ø 20 mm	
3e Aluminium-Guss > 6% Si	110	250	0.025	0.033	0.041	0.051	0.072	0.072	
4a NE-Metalle 1 Messing	320	900	0.02	0.026	0.032	0.04	0.056	0.054	
4b NE-Metalle 2 Bronze	320	900	0.017	0.023	0.028	0.035	0.049	0.059	
4c NE-Metalle 3 Reinaluminium	400	1200	0.021	0.028	0.034	0.043	0.06	0.072	
4d NE-Metalle 4 Aushärtend. Alu	400	900	0.023	0.031	0.038	0.048	0.067	0.081	
4e Aluminium-Guss < 6% Si	280	780	0.026	0.034	0.042	0.053	0.074	0.077	
6a Kunststoffe Thermoplaste	800	1500	0.031	0.041	0.05	0.063	0.088	0.099	

* Vc 1 für ap = 1.25xD / ae = 1xD, * Vc 2 für ap = 1.5xD / ae ≤ 0.15xD

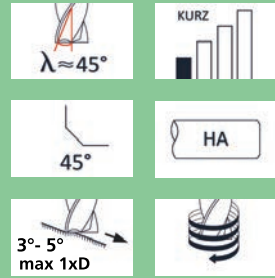
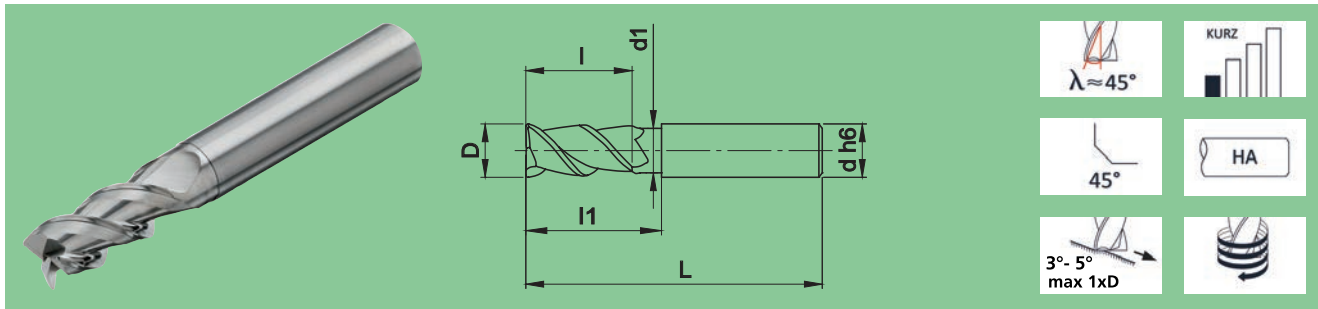
Info Zentrumschneidendes Werkzeug. Geeignet für zirkularinterpolierte Bearbeitungen.


ALESA HPC-Alu-Schaftfräser mit Schutzfase kurz

VHM, poliert und beschichtet für Aluminium

2208

HPC Schaftfräser Aluminium, beschichtet



Artikel Nr.	D mm	l mm	L mm	d mm	l1 mm	d1 mm	
2208.0030	3	8	57	6	18	2.8	3
2208.0040	4	11	57	6	21	3.6	3
2208.0050	5	13	57	6	21	4.6	3
2208.0060	6	13	57	6	21	5.5	3
2208.0080	8	21	63	8	29	7.5	3
2208.0100	10	22	72	10	32	9.5	3
2208.0120	12	26	83	12	38	11.5	3
2208.0160	16	36	92	16	48	15.5	3
2208.0200	20	41	104	20	54	19.5	3

Schnittdaten - maximale mittlere Spandicke hm

Tabelle hm - fz (Zahnvorschub) siehe Klappdeckel vorne im Katalog

Alesa Materialklasse	Schnittgeschwindigkeit		maximale mittlere Spandicke hm [mm]									
	Vc 1 * m/min	Vc 2 * m/min	≤ Ø 3 mm	Ø 4 mm	Ø 5 mm	Ø 6 mm	Ø 8 mm	Ø 10 mm	Ø 12 mm	Ø 16 mm	≥ Ø 20 mm	
4a NE-Metalle 1 Messing	400	1200	0.009	0.013	0.018	0.022	0.029	0.036	0.045	0.063	0.06	
4b NE-Metalle 2 Bronze	400	1200	0.009	0.012	0.016	0.019	0.025	0.031	0.039	0.054	0.065	
4c NE-Metalle 3 Reinaluminium	600	1500	0.009	0.014	0.019	0.023	0.031	0.038	0.048	0.067	0.08	
4d NE-Metalle 4 Aushärtend. Alu	600	1200	0.009	0.016	0.021	0.026	0.034	0.042	0.053	0.074	0.09	
6a Kunststoffe Thermoplaste	1000	2000	0.01	0.021	0.028	0.034	0.045	0.056	0.07	0.098	0.11	

* Vc 1 für ap = 1xD / ae = 0.5xD, * Vc 2 für ap = 1.5xD / ae ≤ 0.25xD

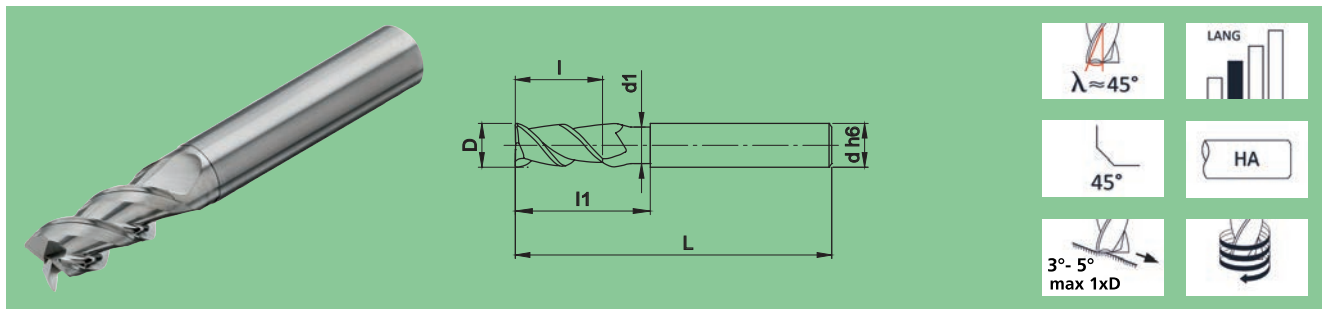


Die definierte Schutzfase erhöht die Prozesssicherheit und Standzeit des Werkzeugs.


ALES A HPC-Alu-Schaftfräser mit Schutzfase lang

VHM, poliert und beschichtet für Aluminium

2212



HPC Schaftfräser Aluminium,
beschichtet

Artikel Nr.	D mm	l mm	L mm	d mm	l1 mm	d1 mm	
2212.0060	6	13	80	6	42	5.5	3
2212.0080	8	21	100	8	62	7.5	3
2212.0100	10	22	100	10	58	9.5	3
2212.0120	12	26	120	12	73	11.5	3
2212.0160	16	36	150	16	100	15.5	3
2212.0200	20	41	150	20	98	19.5	3

Schnittdaten - maximale mittlere Spandicke hm

Tabelle hm - fz (Zahnvorschub) siehe Klappdeckel vorne im Katalog

Alesa Materialklasse	Schnittgeschwindigkeit		maximale mittlere Spandicke hm [mm]						
	Vc 1 * m/min	Vc 2 * m/min	Ø 6 mm	Ø 8 mm	Ø 10 mm	Ø 12 mm	Ø 16 mm	≥ Ø 20 mm	
4a NE-Metalle 1 Messing	320	900	0.02	0.026	0.032	0.04	0.056	0.054	
4b NE-Metalle 2 Bronze	320	900	0.017	0.023	0.028	0.035	0.049	0.059	
4c NE-Metalle 3 Reinaluminium	400	1200	0.021	0.028	0.034	0.043	0.06	0.072	
4d NE-Metalle 4 Aushärtend. Alu	400	900	0.023	0.031	0.038	0.048	0.067	0.081	
6a Kunststoffe Thermoplaste	800	1500	0.031	0.041	0.05	0.063	0.088	0.099	

* Vc 1 für ap = 1xD / ae = 0.5xD, * Vc 2 für ap = 1.5xD / ae ≤ 0.15xD



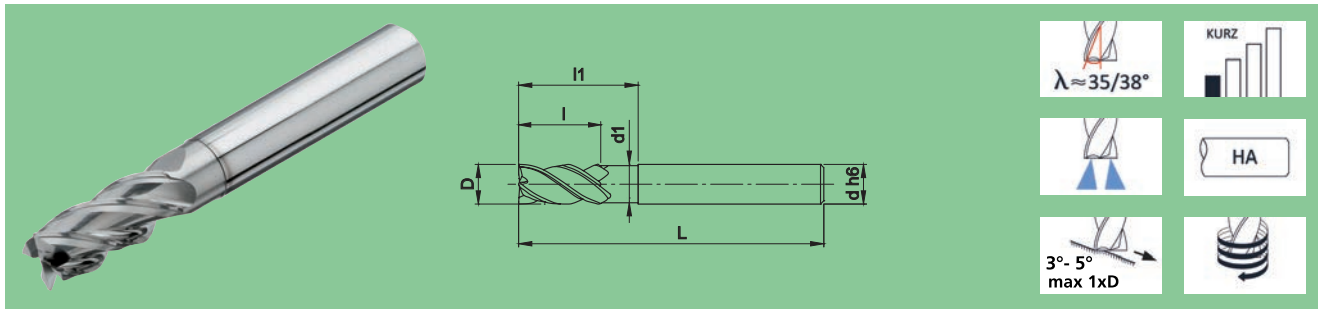
Die definierte Schutzfase erhöht die Prozesssicherheit und Standzeit des Werkzeugs.


ALESA HPC-Alu-Schaftfräser mit Schutzfase IK

VHM, poliert und beschichtet für Aluminium

2216

HPC Schaftfräser Aluminium,
beschichtet



Artikel Nr.	D mm	l mm	L mm	d mm	l1 mm	d1 mm	
2216.0050	5	15	57	6	21	4.6	4
2216.0060	6	15	57	6	21	5.5	4
2216.0080	8	21	63	8	28	7.5	4
2216.0100	10	22	72	10	32	9.5	4
2216.0120	12	28	83	12	38	11.5	4
2216.0160	16	35	92	16	47	15.5	4
2216.0200	20	41	104	20	55	19.5	4

Schnittdaten - maximale mittlere Spandicke hm

Tabelle hm - fz (Zahnvorschub) siehe Klappdeckel vorne im Katalog

Alesa Materialklasse	Schnittgeschwindigkeit		maximale mittlere Spandicke hm [mm]						
	Vc 1 * m/min	Vc 2 * m/min	Ø 5 mm	Ø 6 mm	Ø 8 mm	Ø 10 mm	Ø 12 mm	Ø 16 mm	≥ Ø 20 mm
4a NE-Metalle 1 Messing	400	1500	0.018	0.022	0.029	0.036	0.045	0.063	0.06
4b NE-Metalle 2 Bronze	400	1500	0.016	0.019	0.025	0.031	0.039	0.054	0.065
4c NE-Metalle 3 Reinaluminium	600	1875	0.019	0.023	0.031	0.038	0.048	0.067	0.08
4d NE-Metalle 4 Aushärtend. Alu	600	1500	0.021	0.026	0.034	0.042	0.053	0.074	0.09
6a Kunststoffe Thermoplaste	1000	2000	0.028	0.034	0.045	0.056	0.07	0.098	0.11

* Vc 1 für ap = 1xD / ae = 0.5xD, * Vc 2 für ap = 1.5xD / ae ≤ 0.25xD



Die definierte Schutzfase erhöht die Prozesssicherheit und Standzeit des Werkzeugs.



Druckempfehlung für Innenkühlung > 30 bar (min. 20 bar)

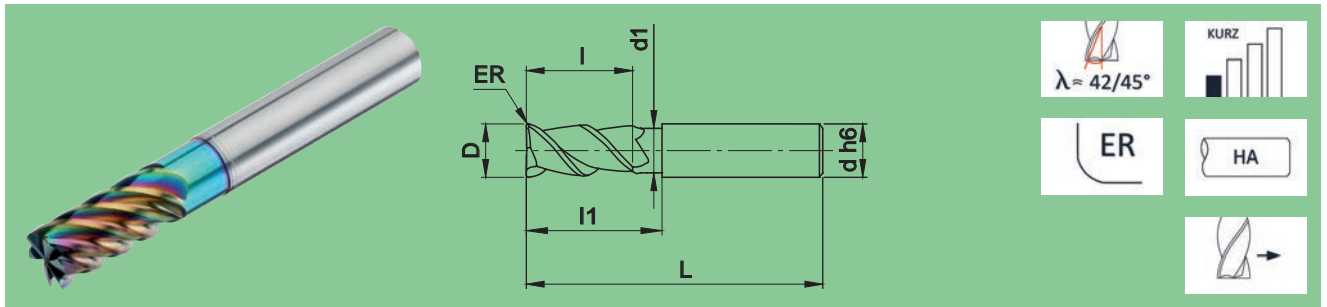


Zentrumschneidendes Werkzeug. Geeignet für zirkularinterpolierte Bearbeitungen.


ALESA HPC-Schaftfräser mit Eckradius abgesetzt

VHM, poliert und beschichtet für Aluminium

2220



HPC Schaftfräser Aluminium,
beschichtet

Artikel Nr.	D mm	l mm	L mm	d mm	l1 mm	d1 mm	Eckradius mm	
2220.0030	3	8	57	6	18	2.5	0.13	4
2220.0040	4	8	57	6	18	3.5	0.18	4
2220.0050	5	13	57	6	21	4.5	0.2	4
2220.0060	6	13	57	6	21	5.5	0.2	6
2220.0080	8	19	63	8	27	7.5	0.25	6
2220.0100	10	22	72	10	32	9.5	0.3	6
2220.0120	12	26	83	12	38	11.5	0.3	6
2220.0140	14	26	83	14	38	13.5	0.3	6
2220.0160	16	32	92	16	44	15.5	0.4	6
2220.0200	20	38	104	20	54	19.5	0.5	6

Schnittdaten - maximale mittlere Spandicke hm

Tabelle hm - fz (Zahnvorschub) siehe Klappdeckel vorne im Katalog

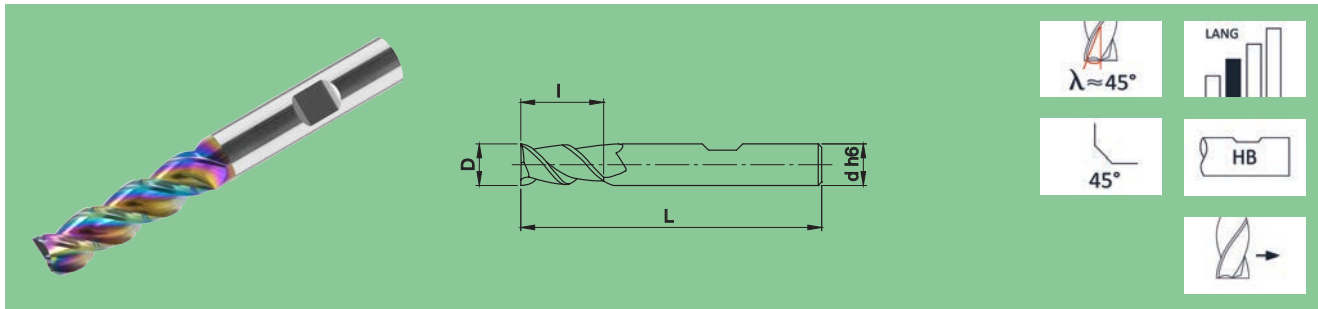
Alesa Materialklasse	Schnittgeschwindigkeit		maximale mittlere Spandicke hm [mm]								
	Vc 1 * m/min	Vc 2 * m/min	≤ Ø 3 mm	Ø 4 mm	Ø 5 mm	Ø 6 mm	Ø 8 mm	Ø 10 mm	Ø 12 mm	Ø 16 mm	≥ Ø 20 mm
3e Aluminium-Guss > 6% Si	180	360	0.008	0.015	0.021	0.025	0.033	0.041	0.051	0.072	0.072
4a NE-Metalle 1 Messing	400	1200	0.008	0.012	0.016	0.02	0.026	0.032	0.04	0.056	0.054
4b NE-Metalle 2 Bronze	400	1200	0.008	0.01	0.014	0.017	0.023	0.028	0.035	0.049	0.059
4c NE-Metalle 3 Reinaluminium	600	1500	0.008	0.013	0.017	0.021	0.028	0.034	0.043	0.06	0.072
4d NE-Metalle 4 Aushärtend. Alu	600	1200	0.008	0.014	0.019	0.023	0.031	0.038	0.048	0.067	0.081
4e Aluminium-Guss < 6% Si	400	975	0.008	0.016	0.021	0.026	0.034	0.042	0.053	0.074	0.077


* Vc 1 für ap = 1xD / ae = 0.25xD, * Vc 2 für ap = 1.5xD / ae ≤ 0.1xD

ALESA HPC-Alu Fräser, Schutzfase und Spanbrecher VHM, poliert und beschichtet für Aluminium, ungleich geteilt

2222

HPC Schaffräser Aluminium, beschichtet



Artikel Nr.	D mm	l mm	L mm	d mm	
2222.0060	6	21	62	6	3
2222.0080	8	28	68	8	3
2222.0100	10	35	80	10	3
2222.0120	12	42	93	12	3
2222.0160	16	56	108	16	3
2222.0200	20	21	126	20	3

Schnittdaten - maximale mittlere Spandicke hm

Tabelle hm - fz (Zahnvorschub) siehe Klappdeckel vorne im Katalog

Alesa Materialklasse	Schnittgeschwindigkeit		maximale mittlere Spandicke hm [mm]						
	Vc 1 * m/min	Vc 2 * m/min	Ø 6 mm	Ø 8 mm	Ø 10 mm	Ø 12 mm	Ø 16 mm	≥ Ø 20 mm	
3e Aluminium-Guss > 6% Si	160	320	0.017	0.022	0.027	0.034	0.048	0.048	
4a NE-Metalle 1 Messing	300	400	0.013	0.017	0.022	0.027	0.038	0.036	
4b NE-Metalle 2 Bronze	300	400	0.011	0.015	0.019	0.023	0.033	0.039	
4c NE-Metalle 3 Reinaluminium	450	500	0.014	0.019	0.023	0.029	0.04	0.048	
4d NE-Metalle 4 Aushärtend. Alu	450	500	0.016	0.021	0.025	0.032	0.044	0.054	
4e Aluminium-Guss < 6% Si	600	750	0.017	0.023	0.028	0.035	0.05	0.051	

* Vc 1 für ap = 1xD / ae = 0.25xD, * Vc 2 für ap = 1.5xD / ae ≤ 0.1xD

ALESA Hepta

Planfräsen mit höchster Effektivität und Effizienz

Die ALESA HEPTA 45° Plan-Werkzeuge überzeugen mit vierzehn-schneidigen (2 x 7) Wendeschneidplatten.

Die maximale Anzahl Schneiden garantieren ein optimales Preis-Leistungsverhältnis jeder einzelnen Wendeschneidplatte.

Die WSP sind radial auf den Fräskörper montiert und haben, wie alle ALESA Wendeschneidplatten, eine scharf geschliffene Schneide.

Die hochpositive Schneidenphilosophie führt nicht nur zu kleinen Schnittkräften, sondern ermöglicht eine höhere Produktivität auf modernen Bearbeitungszentren. Je nach Material entsteht an den Werkstücken dadurch weniger Kaltverfestigung und Verformung durch Spannungen.



1330.0522
Ø 80 mm

Ab Lager stehen unterschiedliche Hartmetall-Substrate und Schneidengeometrien für Sie bereit. Die perfekte Integration der WSP in die Träger erzeugt höchste Steifigkeit und Prozesssicherheit.

Die grossen Auflageflächen im Plattensitz ermöglicht eine gute Wärmeübertragung und thermische Stabilität auch bei der Trockenzerspannung. Im Einsatz hat sich gezeigt, dass ein ideales Verhältnis zwischen Härte (Verschleissbeständigkeit), Zähigkeit (Kantenstabilität) und Warmfestigkeit erreicht wird.

In Verbindung mit den aktuellsten Beschichtungen zeigen die hochpositiv geschliffenen Schneidkanten sehr gute Standzeiten und eine hohe Produktivität.

Merkmale

- Vierzehn geschliffene Schneidkanten
- Radial auf dem Fräskörper montiert
- Planschlichtschneide für beste Oberflächen
- Ausführung in Ø 40 – Ø 100 mm für ap 4 mm
- Höchste Steifigkeit
- Gute Wärmeübertragung



1330.0482
Ø 50 mm

Ihre Vorteile

- Effizienzgewinn durch 14 hochpositive Schneiden
- Mit den beiden Schneidengeometrien und passenden Substraten kann jeweils ein sehr grosses Anwendungsspektrum abgedeckt werden.
- Positive Auswirkungen auf die Spindelbelastung dank scharfen Schneiden.
- Durch ungleiche Teilung weniger Vibrationen auch bei längeren Werkzeugen.



1330.0462, Ø 40 mm

Download via QR-Code

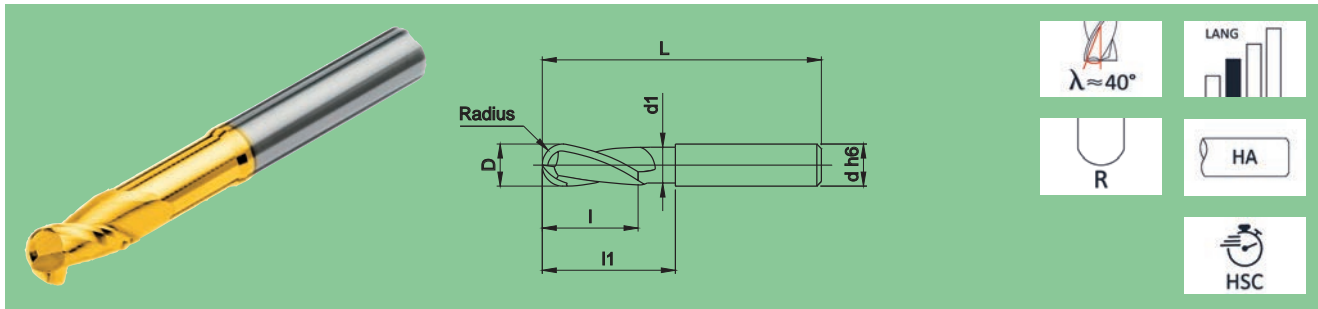
Finden Sie alle Informationen zum ALESA HEPTA in unserem WSP-Katalog.




ALESA Alu-Vollradiusfräser 40° lang VHM, beschichtet für Aluminium

2244

Vollradius- und Einzahlfräser Aluminium



Artikel Nr.	D mm	l mm	L mm	d mm	l1 mm	d1 mm	R mm	
2244.0010	1	2	66	6	15	0.9	0.5	2
2244.0020	2	4	66	6	20	1.8	1	2
2244.0030	3	6	66	6	25	2.8	1.5	2
2244.0040	4	8	66	6	25	3.7	2	2
2244.0050	5	10	66	6	25	4.6	2.5	2
2244.0060	6	12	80	6	35	5.5	3	2
2244.0080	8	16	80	8	35	7.4	4	2
2244.0100	10	20	100	10	45	9.2	5	2
2244.0120	12	24	100	12	50	11	6	2

Schnittdaten - maximale mittlere Spandicke hm

Tabelle hm - fz (Zahnvorschub) siehe Klappdeckel vorne im Katalog

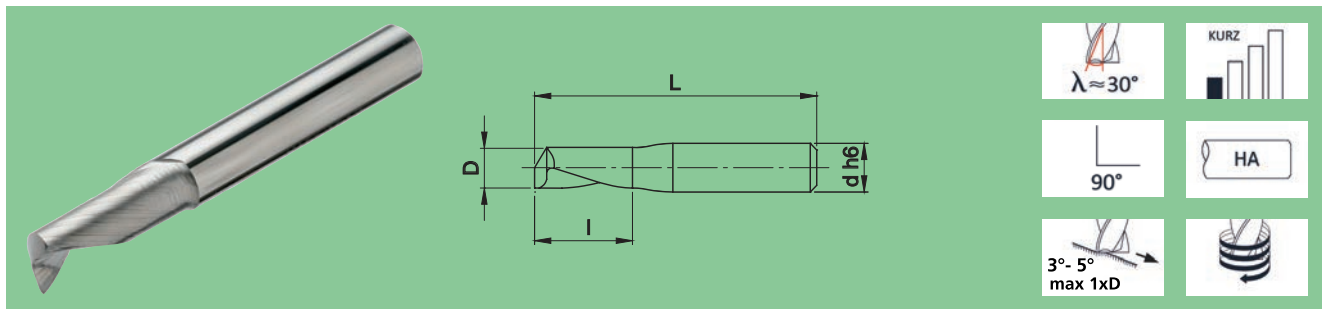
Alesa Materialklasse	Schnittgeschwindigkeit		maximale mittlere Spandicke hm [mm]						
	Vc 1 * m/min	Vc 2 * m/min	≤ Ø 3 mm	Ø 4 mm	Ø 5 mm	Ø 6 mm	Ø 8 mm	Ø 10 mm	Ø 12 mm
3e Aluminium-Guss > 6% Si	120	280	0.006	0.009	0.013	0.015	0.02	0.025	0.031
4a NE-Metalle 1 Messing	720	1500	0.006	0.006	0.009	0.011	0.014	0.017	0.022
4b NE-Metalle 2 Bronze	720	1500	0.006	0.007	0.01	0.012	0.016	0.019	0.024
4c NE-Metalle 3 Reinaluminium	900	2000	0.006	0.008	0.011	0.013	0.018	0.022	0.027
4d NE-Metalle 4 Aushärtend. Alu	900	1500	0.006	0.009	0.012	0.014	0.019	0.023	0.029
4e Aluminium-Guss < 6% Si	630	1200	0.006	0.008	0.011	0.014	0.018	0.022	0.028
6a Kunststoffe Thermoplaste	720	1500	0.007	0.01	0.014	0.017	0.022	0.027	0.034
6b Kunststoffe Duroplaste	180	300	0.006	0.006	0.008	0.009	0.012	0.015	0.019

* Vc 1 für ap = 0.03xD / ae = 0.05xD, * Vc 2 für ap = 0.03xD / ae = 0.03xD


ALESA Alu-Einzahnfräser kurz rechts

VHM, poliert

2248



Vollradius- und Einzahnfräser Aluminium

Artikel Nr.	D mm	l mm	L mm	d mm	
2248.0010	1	4.5	35	3	1
2248.0015	1.5	6	50	3	1
2248.0020	2	10	40	2	1
2248.0025	2.5	6.5	40	3	1
2248.0030	3	10	40	3	1
2248.0040	4	10	40	4	1
2248.0041	4	14	54	4	1
2248.0050	5	16	60	5	1
2248.0060	6	14	50	6	1
2248.0061	6	20	60	6	1
2248.0080	8	25	75	8	1
2248.0100	10	25	75	10	1
2248.0120	12	25	75	12	1

Schnittdaten - maximale mittlere Spandicke hm

Tabelle hm - fz (Zahnvorschub) siehe Klappdeckel vorne im Katalog

Alesa Materialklasse	Schnittgeschwindigkeit		maximale mittlere Spandicke hm [mm]						
	Vc 1 * m/min	Vc 2 * m/min	≤ Ø 3 mm	Ø 4 mm	Ø 5 mm	Ø 6 mm	Ø 8 mm	Ø 10 mm	Ø 12 mm
3e Aluminium-Guss > 6% Si	100	270	0.009	0.017	0.023	0.028	0.037	0.046	0.057
4a NE-Metalle 1 Messing	160	300	0.009	0.013	0.018	0.022	0.029	0.036	0.045
4b NE-Metalle 2 Bronze	100	220	0.009	0.012	0.016	0.019	0.025	0.031	0.039
4c NE-Metalle 3 Reinaluminium	420	840	0.009	0.014	0.019	0.023	0.031	0.038	0.048
4d NE-Metalle 4 Aushärtend. Alu	300	750	0.009	0.016	0.021	0.026	0.034	0.042	0.053
4e Aluminium-Guss < 6% Si	160	360	0.009	0.018	0.024	0.029	0.038	0.047	0.059
6a Kunststoffe Thermoplaste	640	960	0.01	0.021	0.028	0.034	0.045	0.056	0.07
6b Kunststoffe Duroplaste	65	190	0.008	0.011	0.014	0.018	0.023	0.029	0.036

* Vc 1 für ap = 1xD / ae = 0.5xD, * Vc 2 für ap = 1.5xD / ae ≤ 0.1xD



Maximale Einsatzwerte: ap = 1.5 x D / ae = 0.1 x D



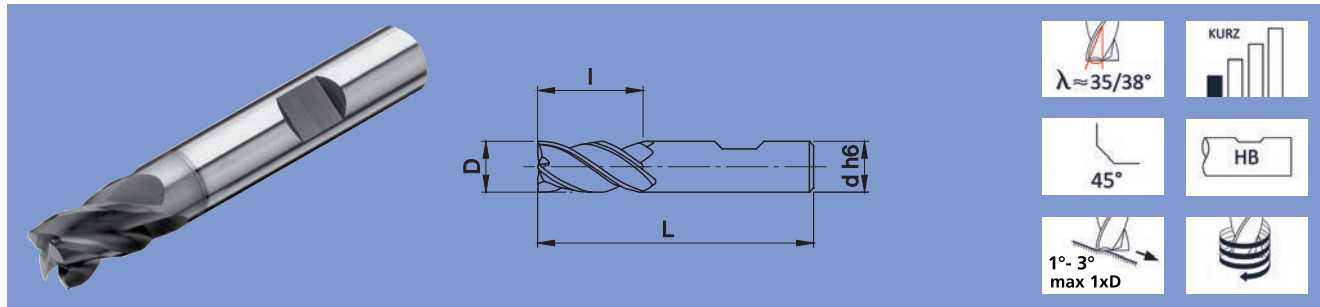
Zentrumschneidendes Werkzeug. Geeignet für zirkularinterpolierte Bearbeitungen.


ALESA HPC-Einwegfräser mit Schutzfase extra kurz

VHM, beschichtet für Stahlwerkstoffe

2100

HPC Schaffräser für Stahlwerkstoffe, beschichtet



Artikel Nr.	D mm	l mm	L mm	d mm	
2100.0010	1	2	39	6	4
2100.0015	1.5	3	39	6	4
2100.0020	2	3	39	6	4
2100.0025	2.5	3	39	6	4
2100.0028	2.8	5	39	6	4
2100.0030	3	5	39	6	4
2100.0038	3.8	7	39	6	4
2100.0040	4	7	39	6	4
2100.0048	4.8	8	39	6	4
2100.0050	5	8	39	6	4
2100.0060	6	8	39	6	4
2100.0070	7	11	43	8	4
2100.0080	8	11	43	8	4
2100.0100	10	13	50	10	4
2100.0120	12	15	55	12	4
2100.0140	14	15	58	14	4
2100.0160	16	18	65	16	4

Schnittdaten - maximale mittlere Spandicke hm

Tabelle hm - fz (Zahnvorschub) siehe Klappdeckel vorne im Katalog

Alesa Materialklasse	Schnittgeschwindigkeit		maximale mittlere Spandicke hm [mm]							
	Vc 1 * m/min	Vc 2 * m/min	≤ Ø 3 mm	Ø 4 mm	Ø 5 mm	Ø 6 mm	Ø 8 mm	Ø 10 mm	Ø 12 mm	Ø 16 mm
1a Stähle < 650 N/mm ²	215	350	0.007	0.011	0.015	0.018	0.024	0.03	0.037	0.052
1b Stähle < 800 N/mm ²	180	320	0.006	0.01	0.014	0.017	0.023	0.028	0.035	0.049
1c Stähle 800 - 1200 N/mm ²	100	230	0.006	0.009	0.012	0.015	0.02	0.025	0.031	0.043
1d Stähle > 1200 N/mm ²	100	150	0.005	0.008	0.011	0.014	0.018	0.022	0.028	0.039
3a Guss < 200 HB	200	320	0.007	0.011	0.015	0.018	0.024	0.03	0.037	0.052
3b Guss vergütet < 200 HB	100	230	0.007	0.011	0.015	0.018	0.024	0.03	0.038	0.053
3c Stahlguss < 800 N/mm ²	180	320	0.006	0.01	0.014	0.017	0.023	0.028	0.035	0.049
3d Stahlguss > 800 N/mm ²	100	230	0.006	0.009	0.012	0.015	0.02	0.025	0.031	0.043

* Vc 1 für ap = 1xD / ae = 1xD, * Vc 2 für ap = 1xD / ae ≤ 0.4xD



Einwegfräser sind nicht zum Nachschärfen geeignet.



Die definierte Schutzfase erhöht die Prozesssicherheit und Standzeit des Werkzeugs.



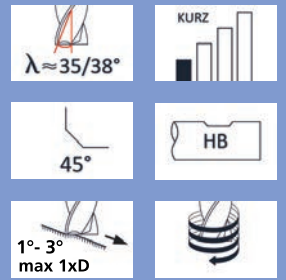
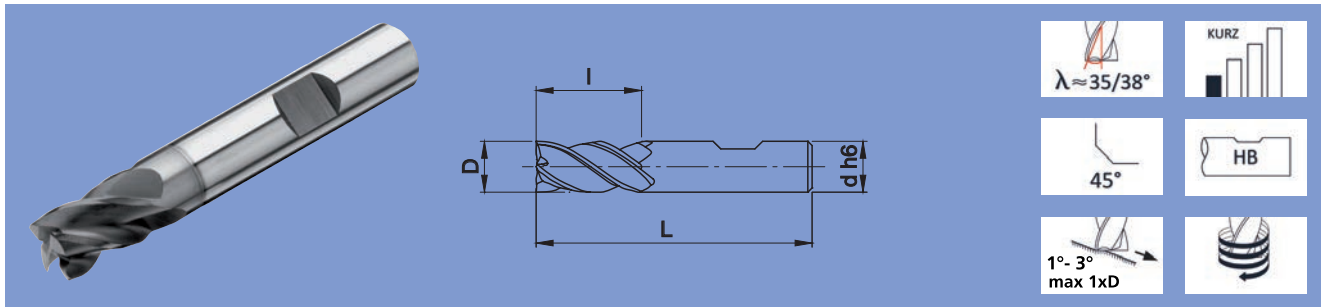
Für Werkzeuge mit Weldonspannfläche gilt: Bitte Rundlauf im eingespannten Zustand kontrollieren. Empfehlung < 0.015 mm Rundlaufgenauigkeit




Zentrumschneidendes Werkzeug. Geeignet für zirkularinterpolierte Bearbeitungen.

ALESA HPC-Schaftfräser mit Schutzfase kurz VHM, beschichtet für Stahlwerkstoffe

2104



HPC Schaftfräser für Stahlwerkstoffe, beschichtet




Artikel Nr.	D mm	l mm	L mm	d mm	
2104.0030	3	6	54	6	4
2104.0040	4	8	54	6	4
2104.0050	5	9	54	6	4
2104.0060	6	10	54	6	4
2104.0070	7	12	58	8	4
2104.0080	8	12	58	8	4
2104.0090	9	14	66	10	4
2104.0100	10	14	66	10	4
2104.0110	11	16	73	12	4
2104.0120	12	16	73	12	4
2104.0130	13	18	75	14	4
2104.0140	14	18	75	14	4
2104.0160	16	22	82	16	4
2104.0180	18	24	84	18	4
2104.0200	20	26	92	20	4
2104.0250	25	32	92	25	4

Schnittdaten - maximale mittlere Spandicke hm

Tabelle hm - fz (Zahnvorschub) siehe Klapptafel vorne im Katalog

Alesa Materialklasse	Schnittgeschwindigkeit		maximale mittlere Spandicke hm [mm]								
	Vc 1 * m/min	Vc 2 * m/min	≤ Ø 3 mm	Ø 4 mm	Ø 5 mm	Ø 6 mm	Ø 8 mm	Ø 10 mm	Ø 12 mm	Ø 16 mm	≥ Ø 20 mm
1a Stähle < 650 N/mm ²	215	350	0.007	0.011	0.015	0.018	0.024	0.03	0.037	0.052	0.065
1b Stähle < 800 N/mm ²	180	320	0.006	0.01	0.014	0.017	0.023	0.028	0.035	0.049	0.06
1c Stähle 800 - 1200 N/mm ²	100	230	0.006	0.009	0.012	0.015	0.02	0.025	0.031	0.043	0.05
1d Stähle > 1200 N/mm ²	100	150	0.005	0.008	0.011	0.014	0.018	0.022	0.028	0.039	0.045
3a Guss < 200 HB	200	320	0.007	0.011	0.015	0.018	0.024	0.03	0.037	0.052	0.07
3b Guss vergütet < 200 HB	100	230	0.007	0.011	0.015	0.018	0.024	0.03	0.038	0.053	0.065
3c Stahlguss < 800 N/mm ²	180	320	0.006	0.01	0.014	0.017	0.023	0.028	0.035	0.049	0.06
3d Stahlguss > 800 N/mm ²	100	230	0.006	0.009	0.012	0.015	0.02	0.025	0.031	0.043	0.05

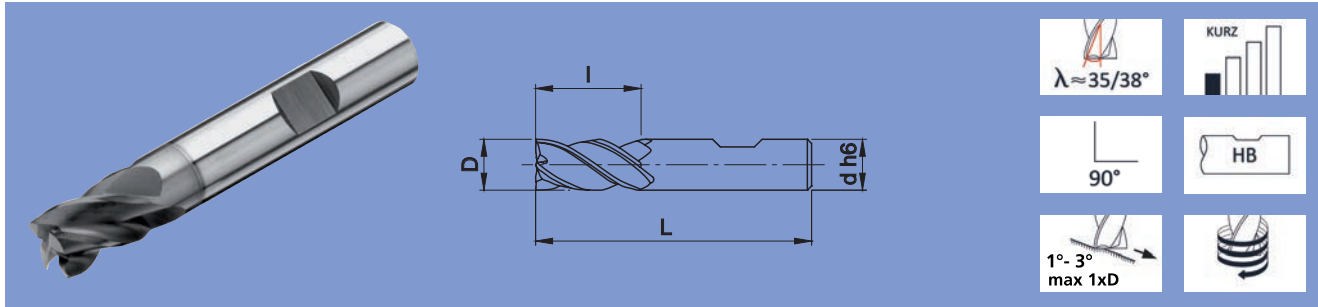
* Vc 1 für ap = 1xD / ae = 1xD, * Vc 2 für ap = 1xD / ae ≤ 0.4xD


 Die definierte Schutzfase erhöht die Prozesssicherheit und Standzeit des Werkzeugs.	 Für Werkzeuge mit Weldonspannfläche gilt: Bitte Rundlauf im eingespannten Zustand kontrollieren. Empfehlung < 0.015 mm Rundlaufgenauigkeit
 Zentrumschneidendes Werkzeug. Geeignet für zirkularinterpolierte Bearbeitungen.	

ALESA HPC-Schaftfräser scharfkantig kurz VHM, beschichtet für Stahlwerkstoffe

2108

HPC Schaftfräser für Stahlwerkstoffe, beschichtet



Artikel Nr.	D mm	l mm	L mm	d mm	
2108.0030	3	6	54	6	4
2108.0040	4	8	54	6	4
2108.0050	5	9	54	6	4
2108.0060	6	10	54	6	4
2108.0080	8	12	58	8	4
2108.0100	10	14	66	10	4
2108.0120	12	16	73	12	4
2108.0140	14	18	75	14	4
2108.0160	16	22	82	16	4

Schnittdaten - maximale mittlere Spandicke hm

Tabelle hm - fz (Zahnvorschub) siehe Klappdeckel vorne im Katalog

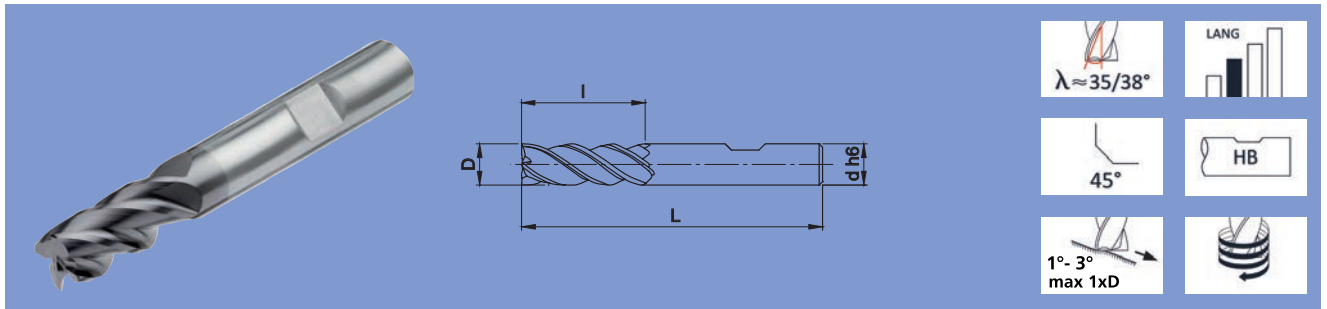
Alesa Materialklasse	Schnittgeschwindigkeit		maximale mittlere Spandicke hm [mm]								
	Vc 1 * m/min	Vc 2 * m/min	≤ Ø 3 mm	Ø 4 mm	Ø 5 mm	Ø 6 mm	Ø 8 mm	Ø 10 mm	Ø 12 mm	Ø 16 mm	≥ Ø 20 mm
1a Stähle < 650 N/mm ²	215	350	0.007	0.011	0.015	0.018	0.024	0.03	0.037	0.052	0.065
1b Stähle < 800 N/mm ²	180	320	0.006	0.01	0.014	0.017	0.023	0.028	0.035	0.049	0.06
1c Stähle 800 - 1200 N/mm ²	100	230	0.006	0.009	0.012	0.015	0.02	0.025	0.031	0.043	0.05
1d Stähle > 1200 N/mm ²	100	150	0.005	0.008	0.011	0.014	0.018	0.022	0.028	0.039	0.045
3a Guss < 200 HB	200	320	0.007	0.011	0.015	0.018	0.024	0.03	0.037	0.052	0.07
3b Guss vergütet < 200 HB	100	230	0.007	0.011	0.015	0.018	0.024	0.03	0.038	0.053	0.065
3c Stahlguss < 800 N/mm ²	180	320	0.006	0.01	0.014	0.017	0.023	0.028	0.035	0.049	0.06
3d Stahlguss > 800 N/mm ²	100	230	0.006	0.009	0.012	0.015	0.02	0.025	0.031	0.043	0.05

* Vc 1 für ap = 1xD / ae = 1xD, * Vc 2 für ap = 1xD / ae ≤ 0.4xD

Info Für Werkzeuge mit Weldonspannfläche gilt: Bitte Rundlauf im eingespannten Zustand kontrollieren. Empfehlung < 0.015 mm Rundlaufgenauigkeit	Info Zentrumschneidendes Werkzeug. Geeignet für zirkularinterpolierte Bearbeitungen.
--	---

ALESA HPC-Schaftfräser mit Schutzfase lang VHM, beschichtet für Stahlwerkstoffe

2112



HPC Schaftfräser für Stahlwerkstoffe, beschichtet

Artikel Nr.	D mm	l mm	L mm	d mm	
2112.0030	3	8	57	6	4
2112.0040	4	11	57	6	4
2112.0050	5	13	57	6	4
2112.0060	6	13	57	6	4
2112.0070	7	19	63	8	4
2112.0080	8	19	63	8	4
2112.0090	9	22	72	10	4
2112.0100	10	22	72	10	4
2112.0110	11	26	83	12	4
2112.0120	12	26	83	12	4
2112.0140	14	26	83	14	4
2112.0160	16	32	92	16	4
2112.0180	18	32	92	18	4
2112.0200	20	38	104	20	4
2112.0250	25	42	104	25	4

Schnittdaten - maximale mittlere Spandicke hm

Tabelle hm - fz (Zahnvorschub) siehe Klappe vorne im Katalog

Alesa Materialklasse	Schnittgeschwindigkeit		maximale mittlere Spandicke hm [mm]								
	Vc 1 * m/min	Vc 2 * m/min	≤ Ø 3 mm	Ø 4 mm	Ø 5 mm	Ø 6 mm	Ø 8 mm	Ø 10 mm	Ø 12 mm	Ø 16 mm	≥ Ø 20 mm
1a Stähle < 650 N/mm ²	170	300	0.006	0.01	0.013	0.016	0.022	0.027	0.033	0.047	0.059
1b Stähle < 800 N/mm ²	135	280	0.005	0.009	0.013	0.015	0.02	0.025	0.031	0.044	0.054
1c Stähle 800 - 1200 N/mm ²	100	180	0.005	0.008	0.011	0.014	0.018	0.022	0.028	0.039	0.045
1d Stähle > 1200 N/mm ²	80	125	0.005	0.008	0.01	0.012	0.016	0.02	0.025	0.035	0.041
3a Guss < 200 HB	150	280	0.006	0.01	0.013	0.017	0.022	0.027	0.034	0.047	0.063
3b Guss vergütet < 200 HB	100	180	0.006	0.01	0.014	0.017	0.022	0.027	0.034	0.047	0.059
3c Stahlguss < 800 N/mm ²	135	280	0.005	0.009	0.013	0.015	0.02	0.025	0.031	0.044	0.054
3d Stahlguss > 800 N/mm ²	100	180	0.005	0.008	0.011	0.014	0.018	0.022	0.028	0.039	0.045

* Vc 1 für ap = 1xD / ae = 1xD, * Vc 2 für ap = 1.5xD / ae ≤ 0.3xD



Die definierte Schutzfase erhöht die Prozesssicherheit und Standzeit des Werkzeugs.



Für Werkzeuge mit Weldonspannfläche gilt: Bitte Rundlauf im eingespannten Zustand kontrollieren. Empfehlung < 0.015 mm Rundlaufgenauigkeit

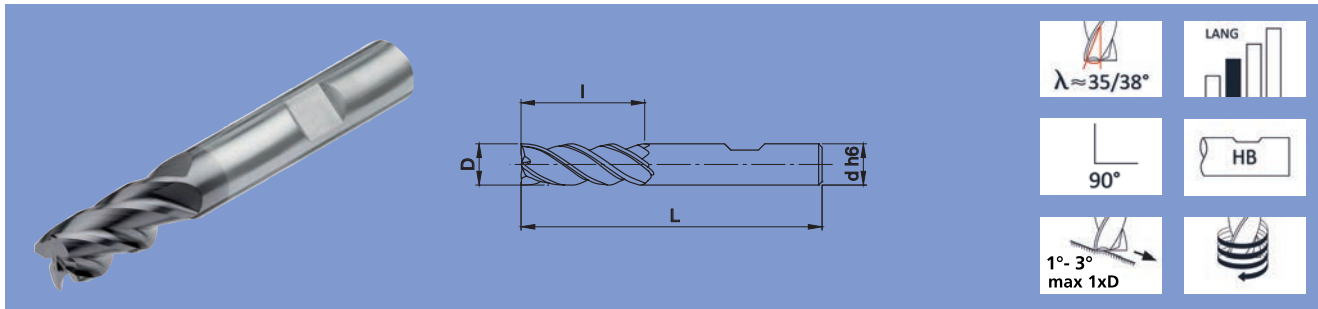



Zentrumschneidendes Werkzeug. Geeignet für zirkularinterpolierte Bearbeitungen.

ALESA HPC-Schaftfräser scharfkantig lang VHM, beschichtet für Stahlwerkstoffe

2116

HPC Schaftfräser für Stahlwerkstoffe, beschichtet



Artikel Nr.	D mm	l mm	L mm	d mm	
2116.0030	3	8	57	6	4
2116.0040	4	11	57	6	4
2116.0050	5	13	57	6	4
2116.0060	6	13	57	6	4
2116.0080	8	19	63	8	4
2116.0100	10	22	72	10	4
2116.0120	12	26	83	12	4
2116.0140	14	26	83	14	4
2116.0160	16	32	92	16	4

Schnittdaten - maximale mittlere Spandicke hm

Tabelle hm - fz (Zahnvorschub) siehe Klappdeckel vorne im Katalog

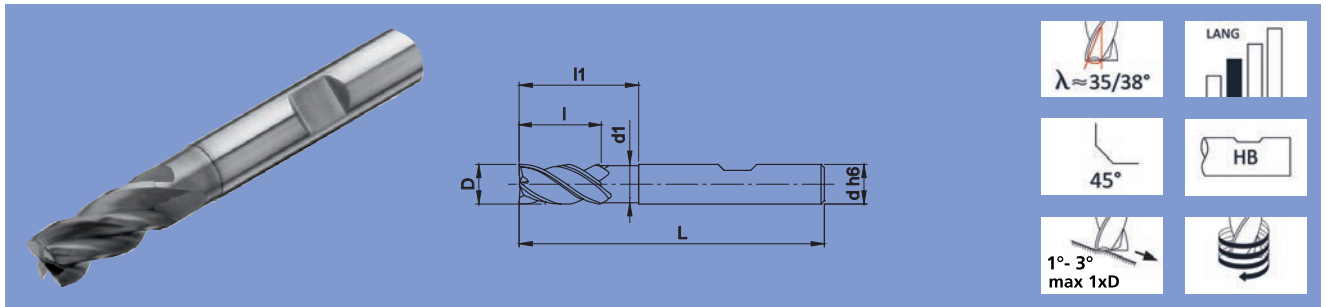
Alesa Materialklasse	Schnittgeschwindigkeit		maximale mittlere Spandicke hm [mm]								
	Vc 1 * m/min	Vc 2 * m/min	≤ Ø 3 mm	Ø 4 mm	Ø 5 mm	Ø 6 mm	Ø 8 mm	Ø 10 mm	Ø 12 mm	Ø 16 mm	≥ Ø 20 mm
1a Stähle < 650 N/mm ²	170	300	0.006	0.01	0.013	0.016	0.022	0.027	0.033	0.047	0.059
1b Stähle < 800 N/mm ²	135	280	0.005	0.009	0.013	0.015	0.02	0.025	0.031	0.044	0.054
1c Stähle 800 - 1200 N/mm ²	100	180	0.005	0.008	0.011	0.014	0.018	0.022	0.028	0.039	0.045
1d Stähle > 1200 N/mm ²	80	125	0.005	0.008	0.01	0.012	0.016	0.02	0.025	0.035	0.041
3a Guss < 200 HB	150	280	0.006	0.01	0.013	0.017	0.022	0.027	0.034	0.047	0.063
3b Guss vergütet < 200 HB	100	180	0.006	0.01	0.014	0.017	0.022	0.027	0.034	0.047	0.059
3c Stahlguss < 800 N/mm ²	135	280	0.005	0.009	0.013	0.015	0.02	0.025	0.031	0.044	0.054
3d Stahlguss > 800 N/mm ²	100	180	0.005	0.008	0.011	0.014	0.018	0.022	0.028	0.039	0.045

* Vc 1 für ap = 1xD / ae = 1xD, * Vc 2 für ap = 1.5xD / ae ≤ 0.3xD


Info Für Werkzeuge mit Weldonspannfläche gilt: Bitte Rundlauf im eingespannten Zustand kontrollieren. Empfehlung < 0.015 mm Rundlaufgenauigkeit	Info Zentrumschneidendes Werkzeug. Geeignet für zirkularinterpolierte Bearbeitungen.
--	---

ALESA HPC-Schaftfräser mit Schutzfase abgesetzt lang VHM, beschichtet für Stahlwerkstoffe

2120



HPC Schaftfräser für Stahlwerkstoffe, beschichtet

Artikel Nr.	D mm	l mm	L mm	d mm	l1 mm	d1 mm	
2120.0030	3	8	57	6	18	2.8	4
2120.0040	4	11	57	6	21	3.6	4
2120.0050	5	13	57	6	21	4.6	4
2120.0060	6	13	57	6	21	5.5	4
2120.0070	7	19	63	8	27	6.6	4
2120.0080	8	19	63	8	27	7.5	4
2120.0090	9	22	72	10	32	8.6	4
2120.0100	10	22	72	10	32	9.5	4
2120.0110	11	26	83	12	38	10.6	4
2120.0120	12	26	83	12	38	11.5	4
2120.0130	13	26	83	14	42	12.6	4
2120.0140	14	26	83	14	42	13.5	4
2120.0160	16	32	92	16	44	15.5	4
2120.0180	18	32	102	18	50	17.5	4
2120.0200	20	38	104	20	54	19.5	4
2120.0250	25	42	110	25	65	24.5	4

Schnittdaten - maximale mittlere Spandicke hm

Tabelle hm - fz (Zahnvorschub) siehe Klappe vorne im Katalog

Alesa Materialklasse	Schnittgeschwindigkeit		maximale mittlere Spandicke hm [mm]								
	Vc 1 * m/min	Vc 2 * m/min	≤ Ø 3 mm	Ø 4 mm	Ø 5 mm	Ø 6 mm	Ø 8 mm	Ø 10 mm	Ø 12 mm	Ø 16 mm	≥ Ø 20 mm
1a Stähle < 650 N/mm ²	170	300	0.006	0.01	0.013	0.016	0.022	0.027	0.033	0.047	0.059
1b Stähle < 800 N/mm ²	135	280	0.005	0.009	0.013	0.015	0.02	0.025	0.031	0.044	0.054
1c Stähle 800 - 1200 N/mm ²	100	180	0.005	0.008	0.011	0.014	0.018	0.022	0.028	0.039	0.045
1d Stähle > 1200 N/mm ²	80	125	0.005	0.008	0.01	0.012	0.016	0.02	0.025	0.035	0.041
3a Guss < 200 HB	150	280	0.006	0.01	0.013	0.017	0.022	0.027	0.034	0.047	0.063
3b Guss vergütet < 200 HB	100	180	0.006	0.01	0.014	0.017	0.022	0.027	0.034	0.047	0.059
3c Stahlguss < 800 N/mm ²	135	280	0.005	0.009	0.013	0.015	0.02	0.025	0.031	0.044	0.054
3d Stahlguss > 800 N/mm ²	100	180	0.005	0.008	0.011	0.014	0.018	0.022	0.028	0.039	0.045

* Vc 1 für ap = 1xD / ae = 1xD, * Vc 2 für ap = 1.5xD / ae ≤ 0.25xD



Die definierte Schutzfase erhöht die Prozesssicherheit und Standzeit des Werkzeugs.



Für Werkzeuge mit Weldonspannfläche gilt: Bitte Rundlauf im eingespannten Zustand kontrollieren. Empfehlung < 0.015 mm Rundlaufgenauigkeit

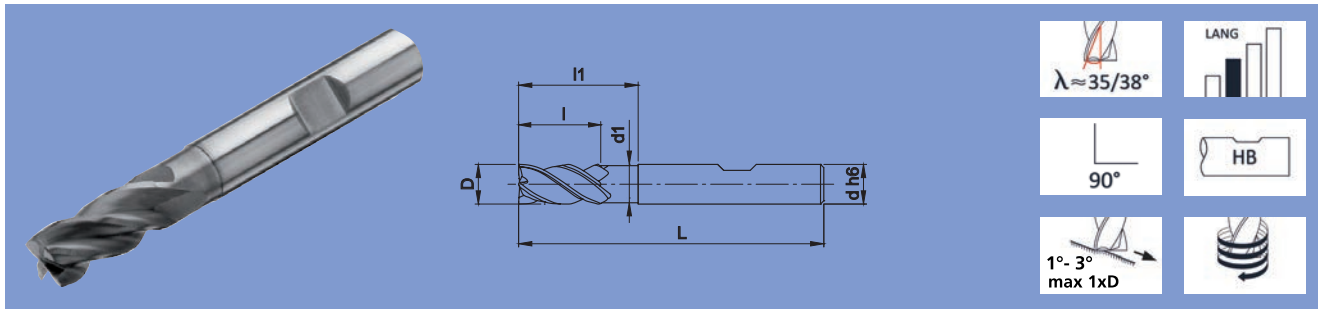



Zentrumschneidendes Werkzeug. Geeignet für zirkularinterpolierte Bearbeitungen.

ALESA HPC-Schaftfräser scharfkantig abgesetzt lang VHM, beschichtet für Stahlwerkstoffe

2124

HPC Schaftfräser für Stahlwerkstoffe, beschichtet



Artikel Nr.	D mm	l mm	L mm	d mm	l1 mm	d1 mm	
2124.0030	3	8	57	6	18	2.8	4
2124.0040	4	11	57	6	21	3.6	4
2124.0050	5	13	57	6	21	4.6	4
2124.0060	6	13	57	6	21	5.5	4
2124.0070	7	19	63	8	27	6.6	4
2124.0080	8	19	63	8	27	7.5	4
2124.0090	9	22	72	10	32	8.6	4
2124.0100	10	22	72	10	32	9.5	4
2124.0110	11	26	83	12	38	10.6	4
2124.0120	12	26	83	12	38	11.5	4
2124.0130	13	26	83	14	42	12.6	4
2124.0140	14	26	83	14	42	13.5	4
2124.0160	16	32	92	16	44	15.5	4
2124.0180	18	32	102	18	50	17.5	4
2124.0200	20	38	104	20	54	19.5	4
2124.0250	25	42	110	25	55	24.5	4

Schnittdaten - maximale mittlere Spandicke hm

Tabelle hm - fz (Zahnvorschub) siehe Klappdeckel vorne im Katalog

Alesa Materialklasse	Schnittgeschwindigkeit		maximale mittlere Spandicke hm [mm]								
	Vc 1 * m/min	Vc 2 * m/min	≤ Ø 3 mm	Ø 4 mm	Ø 5 mm	Ø 6 mm	Ø 8 mm	Ø 10 mm	Ø 12 mm	Ø 16 mm	≥ Ø 20 mm
1a Stähle < 650 N/mm ²	170	300	0.006	0.01	0.013	0.016	0.022	0.027	0.033	0.047	0.059
1b Stähle < 800 N/mm ²	135	280	0.005	0.009	0.013	0.015	0.02	0.025	0.031	0.044	0.054
1c Stähle 800 - 1200 N/mm ²	100	180	0.005	0.008	0.011	0.014	0.018	0.022	0.028	0.039	0.045
1d Stähle > 1200 N/mm ²	80	125	0.005	0.008	0.01	0.012	0.016	0.02	0.025	0.035	0.041
3a Guss < 200 HB	150	280	0.006	0.01	0.013	0.017	0.022	0.027	0.034	0.047	0.063
3b Guss vergütet < 200 HB	100	180	0.006	0.01	0.014	0.017	0.022	0.027	0.034	0.047	0.059
3c Stahlguss < 800 N/mm ²	135	280	0.005	0.009	0.013	0.015	0.02	0.025	0.031	0.044	0.054
3d Stahlguss > 800 N/mm ²	100	180	0.005	0.008	0.011	0.014	0.018	0.022	0.028	0.039	0.045

* Vc 1 für ap = 1xD / ae = 1xD, * Vc 2 für ap = 1.5xD / ae ≤ 0.25xD



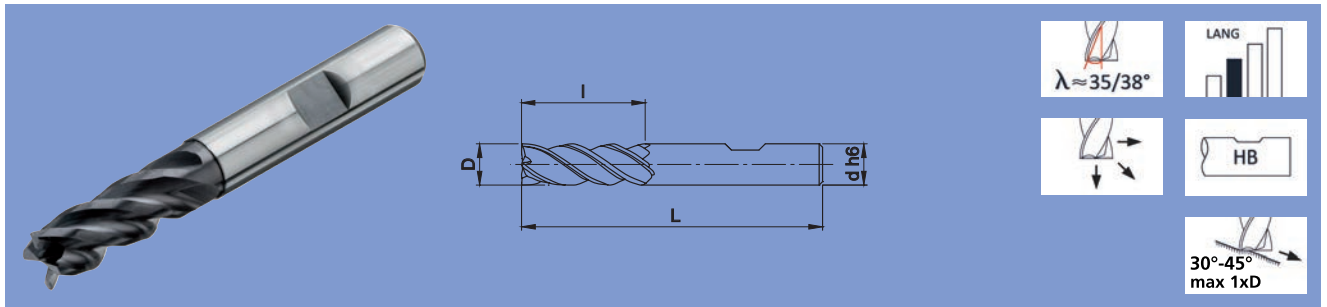
Für Werkzeuge mit Weldonspannfläche gilt: Bitte Rundlauf im eingespannten Zustand kontrollieren. Empfehlung < 0.015 mm Rundlaufgenauigkeit



Zentrumschneidendes Werkzeug. Geeignet für zirkularinterpolierte Bearbeitungen.

ALESA HPC-Eintauchfräser abgesetzt lang VHM, beschichtet für Stahlwerkstoffe

2128



HPC Schauffräser für Stahlwerkstoffe, beschichtet

Artikel Nr.	D mm	l mm	L mm	d mm	l1 mm	d1 mm	Eckradius mm	✳
2128.0057	5.7	13	57	6	20.4	5.2	0.2	4
2128.0060	6	13	57	6	20.4	5.5	0.2	4
2128.0077	7.7	19	63	8	25.5	7.2	0.25	4
2128.0080	8	19	63	8	27.5	7.5	0.25	4
2128.0097	9.7	22	72	10	30	9.3	0.3	4
2128.0100	10	22	72	10	32	9.5	0.3	4
2128.0117	11.7	26	83	12	35	11.2	0.3	4
2128.0120	12	26	83	12	35	11.5	0.3	4
2128.0156	15.6	32	92	16	44	15.1	0.4	4
2128.0160	16	32	92	16	44	15.5	0.4	4
2128.0195	19.5	38	104	20	52	19	0.5	4
2128.0200	20	38	104	20	52	19.5	0.5	4

Schnittdaten - maximale mittlere Spandicke hm

Tabelle hm - fz (Zahnvorschub) siehe Klappdeckel vorne im Katalog

Alesa Materialklasse	Schnittgeschwindigkeit		maximale mittlere Spandicke hm [mm]					
	Vc 1 * m/min	Vc 2 * m/min	Ø 6 mm	Ø 8 mm	Ø 10 mm	Ø 12 mm	Ø 16 mm	≥ Ø 20 mm
1a Stähle < 650 N/mm2	170	300	0.016	0.022	0.027	0.033	0.047	0.059
1b Stähle < 800 N/mm2	135	280	0.015	0.02	0.025	0.031	0.044	0.054
1c Stähle 800 - 1200 N/mm2	100	180	0.014	0.018	0.022	0.028	0.039	0.045
1d Stähle > 1200 N/mm2	80	125	0.012	0.016	0.02	0.025	0.035	0.041
3a Guss < 200 HB	150	280	0.017	0.022	0.027	0.034	0.047	0.063
3b Guss vergütet < 200 HB	100	180	0.017	0.022	0.027	0.034	0.047	0.059
3c Stahlguss < 800 N/mm2	135	280	0.015	0.02	0.025	0.031	0.044	0.054
3d Stahlguss > 800 N/mm2	100	180	0.014	0.018	0.022	0.028	0.039	0.045

* Vc 1 für ap = 1xD / ae = 1xD, * Vc 2 für ap = 1.5xD / ae ≤ 0.25xD

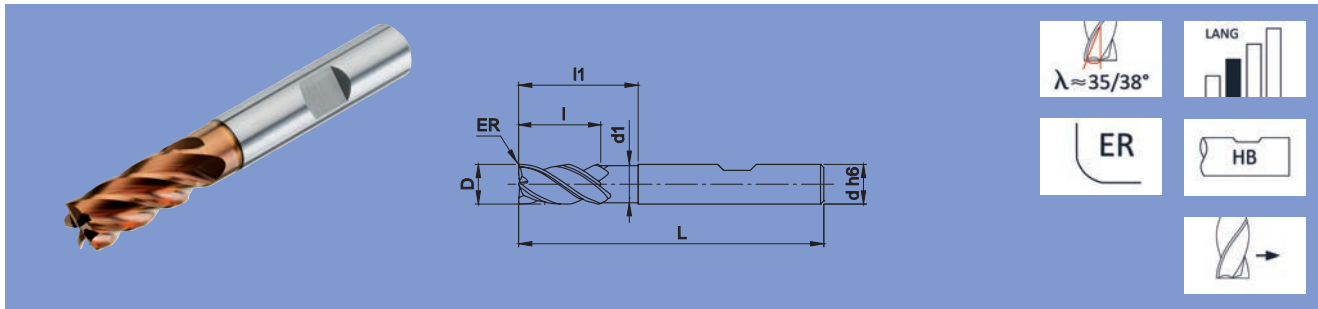



Für Werkzeuge mit Weldonspannfläche gilt: Bitte Rundlauf im eingespannten Zustand kontrollieren. Empfehlung < 0.015 mm Rundlaufgenauigkeit

ALESA HPC-Schaftfräser mit Eckradius abgesetzt lang VHM, beschichtet für Stahlwerkstoffe

2132

HPC Schaftfräser für Stahlwerkstoffe, beschichtet



Artikel Nr.	D mm	l mm	L mm	d mm	l1 mm	d1 mm	Eckradius mm	
2132.0030	3	8	57	6	21	2.8	0.13	4
2132.0040	4	8	57	6	21	3.6	0.18	4
2132.0050	5	13	57	6	21	4.6	0.2	4
2132.0060	6	13	57	6	21	5.5	0.2	5
2132.0080	8	19	63	8	27	7.5	0.25	5
2132.0100	10	22	72	10	32	9.5	0.3	5
2132.0120	12	26	83	12	38	11.5	0.3	5
2132.0140	14	26	83	14	38	13.5	0.3	5
2132.0160	16	32	92	16	44	15.5	0.4	5

Schnittdaten - maximale mittlere Spandicke hm

Tabelle hm - fz (Zahnvorschub) siehe Klappdeckel vorne im Katalog

Alesa Materialklasse	Schnittgeschwindigkeit		maximale mittlere Spandicke hm [mm]								
	Vc 1 * m/min	Vc 2 * m/min	≤ Ø 3 mm	Ø 4 mm	Ø 5 mm	Ø 6 mm	Ø 8 mm	Ø 10 mm	Ø 12 mm	Ø 16 mm	≥ Ø 20 mm
1a Stähle < 650 N/mm ²	150	270	0.006	0.01	0.013	0.016	0.022	0.027	0.033	0.047	0.059
1b Stähle < 800 N/mm ²	120	250	0.005	0.009	0.013	0.015	0.02	0.025	0.031	0.044	0.054
1c Stähle 800 - 1200 N/mm ²	90	180	0.005	0.008	0.011	0.014	0.018	0.022	0.028	0.039	0.045
1d Stähle > 1200 N/mm ²	70	125	0.005	0.008	0.01	0.012	0.016	0.02	0.025	0.035	0.041
3a Guss < 200 HB	135	280	0.006	0.01	0.013	0.017	0.022	0.027	0.034	0.047	0.063
3b Guss vergütet < 200 HB	90	180	0.006	0.01	0.014	0.017	0.022	0.027	0.034	0.047	0.059
3c Stahlguss < 800 N/mm ²	120	250	0.005	0.009	0.013	0.015	0.02	0.025	0.031	0.044	0.054
3d Stahlguss > 800 N/mm ²	90	180	0.005	0.008	0.011	0.014	0.018	0.022	0.028	0.039	0.045

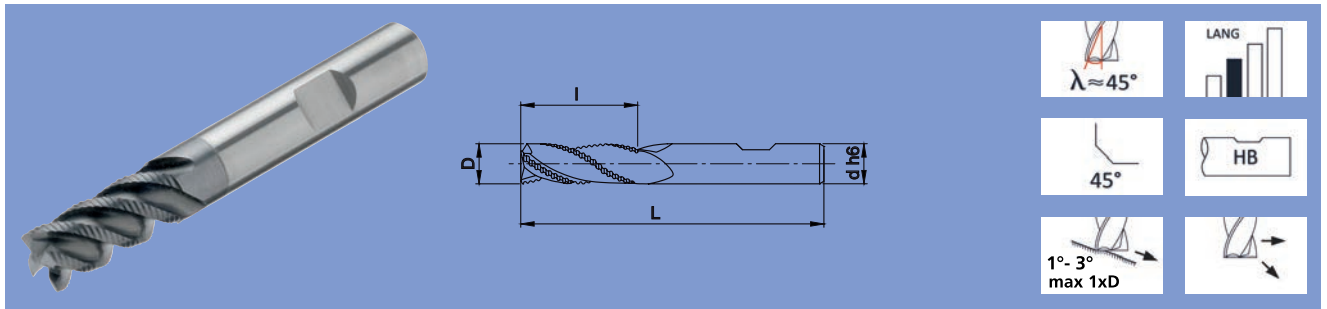
* Vc 1 für ap = 1xD / ae = 1xD, * Vc 2 für ap = 1.5xD / ae ≤ 0.25xD

Info Maximale Einsatzwerte: ap = 1.5 x D, ae = 0.25 x D


Info Für Werkzeuge mit Weldonspannfläche gilt: Bitte Rundlauf im eingespannten Zustand kontrollieren. Empfehlung < 0.015 mm Rundlaufgenauigkeit

ALES A Schruppfräser 45° lang VHM, beschichtet für Stahlwerkstoffe

2136



HPC Schruppfräser für Stahlwerkstoffe, beschichtet

Artikel Nr.	D mm	l mm	L mm	d mm	
2136.0040	4	11	57	6	3
2136.0050	5	13	57	6	4
2136.0060	6	16	57	6	4
2136.0070	7	16	63	8	4
2136.0080	8	16	63	8	4
2136.0090	9	19	72	10	4
2136.0100	10	22	72	10	4
2136.0120	12	26	83	12	4
2136.0140	14	26	83	14	5
2136.0160	16	32	92	16	5
2136.0200	20	38	104	20	6
2136.0250	25	45	110	25	6

Schnittdaten - maximale mittlere Spandicke hm

Tabelle hm - fz (Zahnvorschub) siehe Klappdeckel vorne im Katalog

Alesa Materialklasse	Schnittgeschwindigkeit		maximale mittlere Spandicke hm [mm]							
	Vc 1 * m/min	Vc 2 * m/min	Ø 4 mm	Ø 5 mm	Ø 6 mm	Ø 8 mm	Ø 10 mm	Ø 12 mm	Ø 16 mm	≥ Ø 20 mm
1a Stähle < 650 N/mm2	150	270	0.01	0.013	0.016	0.022	0.027	0.033	0.047	0.059
1b Stähle < 800 N/mm2	128	250	0.009	0.013	0.015	0.02	0.025	0.031	0.044	0.054
1c Stähle 800 - 1200 Nmm2	90	160	0.008	0.011	0.014	0.018	0.022	0.028	0.039	0.045
1d Stähle > 1200 N/mm2	68	120	0.008	0.01	0.012	0.016	0.02	0.025	0.035	0.041
2a Rostfreie Stähle < 800 N/mm2	80	150	0.01	0.014	0.017	0.022	0.027	0.034	0.048	0.059
2b Rostfreie Stähle > 800 N/mm2	65	110	0.009	0.012	0.015	0.019	0.024	0.03	0.042	0.054
3a Guss < 200 HB	135	224	0.01	0.013	0.017	0.022	0.027	0.034	0.047	0.063
3b Guss vergütet < 200 HB	90	145	0.01	0.014	0.017	0.022	0.027	0.034	0.047	0.059
3c Stahlguss < 800 N/mm2	135	225	0.009	0.013	0.015	0.02	0.025	0.031	0.044	0.054
3d Stahlguss > 800 N/mm2	90	145	0.008	0.011	0.014	0.018	0.022	0.028	0.039	0.045
5a Ni / Ti unlegiert < 650 N/mm2	70	110	0.01	0.013	0.016	0.021	0.026	0.032	0.045	0.05
5b Ni-/Ti-BL < 900 N/mm2, Duplex	25	55	0.009	0.012	0.014	0.019	0.023	0.029	0.041	0.045
5c Ni-/Ti-BL 900 - 1200 N/mm2	20	40	0.009	0.012	0.014	0.019	0.023	0.029	0.041	0.045

* Vc 1 für ap = 1xD / ae = 1xD, * Vc 2 für ap = 1.5xD / ae ≤ 0.25xD



Für Schruppwerkzeuge gilt: ap (max) = 1 x D, ae (max) = 1 x D



Für Werkzeuge mit Weldonspanfläche gilt: Bitte Rundlauf im eingespannten Zustand kontrollieren. Empfehlung < 0.015 mm Rundlaufgenauigkeit



Für die Bearbeitung von Werkstoffen der Materialgruppe 2 (Rostfrei) empfehlen wir eine Emulsion > 8% oder Schneidöl

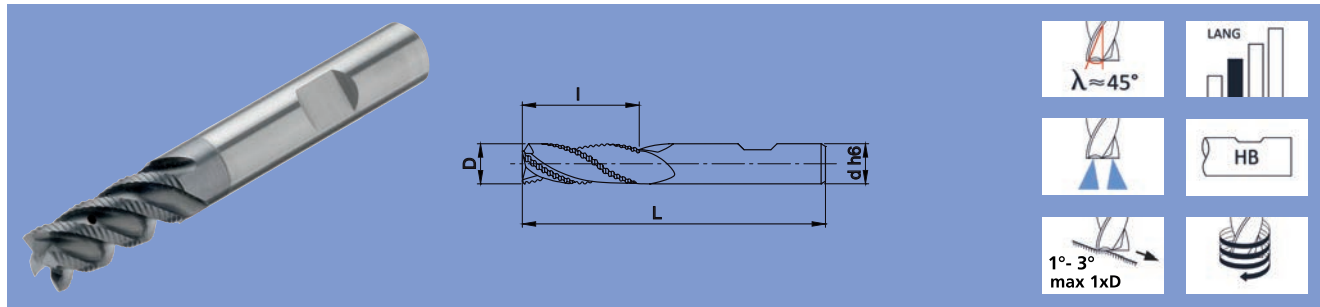



Druckempfehlung für Innenkühlung > 30 bar (min. 20 bar)

ALESA Schruppfräser 45° lang, Innenkühlung VHM, beschichtet für Stahlwerkstoffe und Rostfrei

2138

HPC Schafffräser für Stahlwerkstoffe, beschichtet



Artikel Nr.	D mm	l mm	L mm	d mm	
2138.0080	8	16	63	8	4
2138.0100	10	22	72	10	4
2138.0120	12	26	83	12	4
2138.0160	16	32	92	16	4

Schnittdaten - maximale mittlere Spandicke hm

Tabelle hm - fz (Zahnvorschub) siehe Klappdeckel vorne im Katalog

Alesa Materialklasse	Schnittgeschwindigkeit		maximale mittlere Spandicke hm [mm]			
	Vc 1 * m/min	Vc 2 * m/min	Ø 8 mm	Ø 10 mm	Ø 12 mm	Ø 16 mm
1a Stähle < 650 N/mm ²	150	270	0.022	0.027	0.033	0.047
1b Stähle < 800 N/mm ²	130	250	0.02	0.025	0.031	0.044
1c Stähle 800 - 1200 N/mm ²	90	160	0.018	0.022	0.028	0.039
1d Stähle > 1200 N/mm ²	70	120	0.016	0.02	0.025	0.035
2a Rostfreie Stähle < 800 N/mm ²	80	150	0.022	0.027	0.034	0.048
2b Rostfreie Stähle > 800 N/mm ²	65	110	0.02	0.024	0.03	0.042
3a Guss < 200 HB	135	225	0.022	0.027	0.034	0.047
3b Guss vergütet < 200 HB	90	145	0.022	0.027	0.034	0.047
3c Stahlguss < 800 N/mm ²	135	225	0.02	0.025	0.031	0.044
3d Stahlguss > 800 N/mm ²	90	145	0.018	0.022	0.028	0.039
5a Ni / Ti unlegiert < 650 N/mm ²	70	110	0.021	0.026	0.032	0.045
5b Ni-/Ti-BL < 900 N/mm ² , Duplex	25	55	0.019	0.023	0.029	0.041
5c Ni-/Ti-BL 900 - 1200 N/mm ²	20	40	0.019	0.023	0.029	0.041

* Vc 1 für ap = 1xD / ae = 1xD, * Vc 2 für ap = 1.5xD / ae ≤ 0.25xD



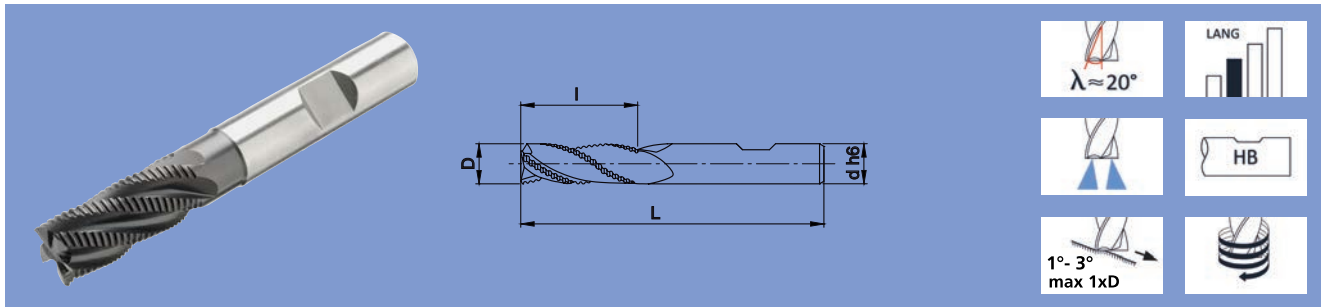
Für Schruppwerkzeuge gilt: ap (max) = 1 x D, ae (max) = 1 x D



Für Werkzeuge mit Weldonspannfläche gilt: Bitte Rundlauf im eingespannten Zustand kontrollieren. Empfehlung < 0.015 mm Rundlaufgenauigkeit

ALES A Schruppfräser 20° lang, Innenkühlung VHM, beschichtet für Stahlwerkstoffe und Rostfrei

2140



HPC Schruppfräser für Stahlwerkstoffe, beschichtet

Artikel Nr.	D mm	l mm	L mm	d mm	
2140.0060	6	21	57	6	5
2140.0080	8	26	63	8	5
2140.0100	10	32	72	10	5
2140.0120	12	40	83	12	5
2140.0160	16	50	92	16	5
2140.0200	20	60	104	20	5

Schnittdaten - maximale mittlere Spandicke hm

Tabelle hm - fz (Zahnvorschub) siehe Klappdeckel vorne im Katalog

Alesa Materialklasse	Schnittgeschwindigkeit		maximale mittlere Spandicke hm [mm]						
	Vc 1 * m/min	Vc 2 * m/min	Ø 6 mm	Ø 8 mm	Ø 10 mm	Ø 12 mm	Ø 16 mm	≥ Ø 20 mm	
1a Stähle < 650 N/mm ²	150	270	0.016	0.022	0.027	0.033	0.047	0.059	
1b Stähle < 800 N/mm ²	130	250	0.015	0.02	0.025	0.031	0.044	0.054	
1c Stähle 800 - 1200 N/mm ²	90	160	0.014	0.018	0.022	0.028	0.039	0.045	
1d Stähle > 1200 N/mm ²	70	120	0.012	0.016	0.02	0.025	0.035	0.041	
2a Rostfreie Stähle < 800 N/mm ²	80	150	0.017	0.022	0.027	0.034	0.048	0.059	
2b Rostfreie Stähle > 800 N/mm ²	65	110	0.015	0.02	0.024	0.03	0.042	0.054	
3a Guss < 200 HB	135	225	0.017	0.022	0.027	0.034	0.047	0.063	
3b Guss vergütet < 200 HB	90	145	0.017	0.022	0.027	0.034	0.047	0.059	
3c Stahlguss < 800 N/mm ²	135	225	0.015	0.02	0.025	0.031	0.044	0.054	
3d Stahlguss > 800 N/mm ²	90	145	0.014	0.018	0.022	0.028	0.039	0.045	
5a Ni / Ti unlegiert < 650 N/mm ²	70	110	0.016	0.021	0.026	0.032	0.045	0.05	
5b Ni-/Ti-BL < 900 N/mm ² , Duplex	25	55	0.014	0.019	0.023	0.029	0.041	0.045	
5c Ni-/Ti-BL 900 - 1200 N/mm ²	20	40	0.015	0.019	0.023	0.029	0.041	0.045	

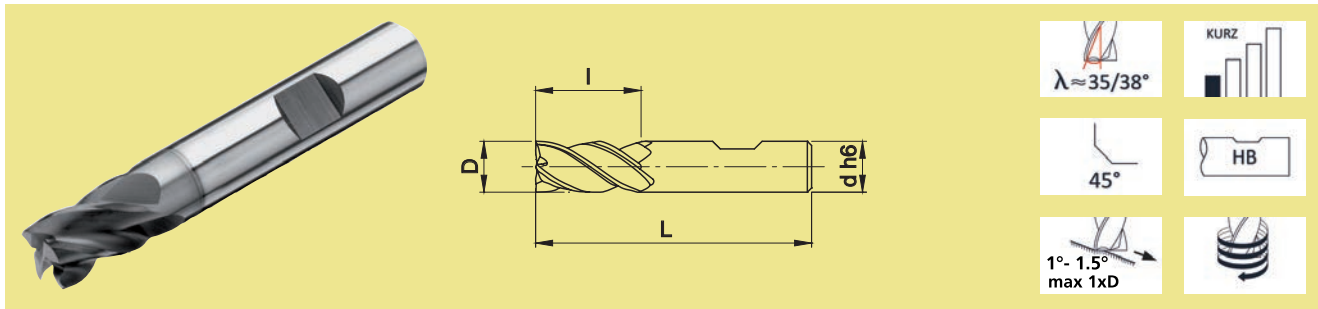
* Vc 1 für ap = 1xD / ae = 1xD, * Vc 2 für ap = 1.5xD / ae ≤ 0.25xD


Info	Für Schruppwerkzeuge gilt: ap (max) = 1 x D, ae (max) = 1 x D	Info	Für Werkzeuge mit Weldonspannfläche gilt: Bitte Rundlauf im eingespannten Zustand kontrollieren. Empfehlung < 0.015 mm Rundlaufgenauigkeit
-------------	---	-------------	--

ALESA HPC-Einwegfräser kurz VHM, beschichtet für Rostfrei

2300

HPC Schaftfräser für Rostfrei, beschichtet



Artikel Nr.	D mm	l mm	L mm	d mm	
2300.0010	1	2	39	6	4
2300.0015	1.5	3	39	6	4
2300.0020	2	3	39	6	4
2300.0025	2.5	3	39	6	4
2300.0028	2.8	5	39	6	4
2300.0030	3	5	39	6	4
2300.0038	3.8	7	39	6	4
2300.0040	4	7	39	6	4
2300.0048	4.8	8	39	6	4
2300.0050	5	8	39	6	4
2300.0060	6	8	39	6	4
2300.0080	8	11	43	8	4
2300.0100	10	13	50	10	4
2300.0120	12	15	55	12	4
2300.0140	14	15	58	14	4
2300.0160	16	18	65	16	4

Schnittdaten - maximale mittlere Spandicke hm

Tabelle hm - fz (Zahnvorschub) siehe Klappdeckel vorne im Katalog

Alesa Materialklasse	Schnittgeschwindigkeit		maximale mittlere Spandicke hm [mm]							
	Vc 1 * m/min	Vc 2 * m/min	≤ Ø 3 mm	Ø 4 mm	Ø 5 mm	Ø 6 mm	Ø 8 mm	Ø 10 mm	Ø 12 mm	Ø 16 mm
1a Stähle < 650 N/mm ²	225	350	0.007	0.011	0.015	0.018	0.024	0.03	0.037	0.052
1b Stähle < 800 N/mm ²	180	320	0.006	0.01	0.014	0.017	0.023	0.028	0.035	0.049
2a Rostfreie Stähle < 800 N/mm ²	90	205	0.006	0.011	0.015	0.019	0.025	0.03	0.038	0.053
2b Rostfreie Stähle > 800 N/mm ²	90	135	0.005	0.01	0.013	0.016	0.022	0.027	0.033	0.047

* Vc 1 für ap = 1xD / ae = 1xD, * Vc 2 für ap = 1xD / ae ≤ 0.2xD



Einwegfräser sind nicht zum Nachschärfen geeignet.



Die definierte Schutzfase erhöht die Prozesssicherheit und Standzeit des Werkzeugs.



Zentrumschneidendes Werkzeug. Geeignet für zirkularinterpolierte Bearbeitungen.

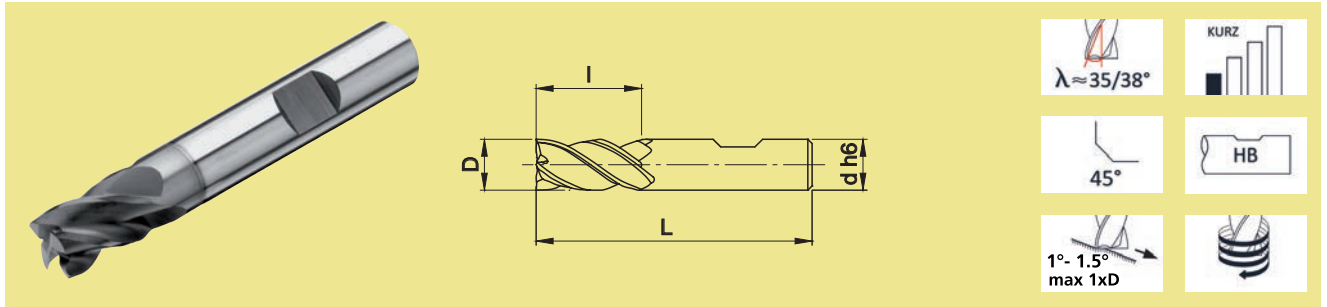


Für die Bearbeitung von Werkstoffen der Materialgruppe 2 (Rostfrei) empfehlen wir eine Emulsion > 8% oder Schneidöl


ALESA HPC-Schaftfräser mit Schutzfase kurz

VHM, beschichtet für Rostfrei

2304



HPC Schaftfräser für Rostfrei, beschichtet





Artikel Nr.	D mm	l mm	L mm	d mm	
2304.0030	3	6	54	6	4
2304.0040	4	8	54	6	4
2304.0050	5	9	54	6	4
2304.0060	6	10	54	6	4
2304.0070	7	12	58	8	4
2304.0080	8	12	58	8	4
2304.0090	9	14	66	10	4
2304.0100	10	14	66	10	4
2304.0110	11	16	73	12	4
2304.0120	12	16	73	12	4
2304.0140	14	18	75	14	4
2304.0160	16	22	82	16	4
2304.0180	18	24	84	18	4
2304.0200	20	26	92	20	4
2304.0250	25	32	92	25	4

Schnittdaten - maximale mittlere Spandicke hm

Tabelle hm - fz (Zahnvorschub) siehe Klappdeckel vorne im Katalog

Alesa Materialklasse	Schnittgeschwindigkeit		maximale mittlere Spandicke hm [mm]									
	Vc 1 * m/min	Vc 2 * m/min	≤ Ø 3 mm	Ø 4 mm	Ø 5 mm	Ø 6 mm	Ø 8 mm	Ø 10 mm	Ø 12 mm	Ø 16 mm	≥ Ø 20 mm	
1a Stähle < 650 N/mm ²	225	350	0.007	0.011	0.015	0.018	0.024	0.03	0.037	0.052	0.065	
1b Stähle < 800 N/mm ²	180	320	0.006	0.01	0.014	0.017	0.023	0.028	0.035	0.049	0.06	
2a Rostfreie Stähle < 800 N/mm ²	90	205	0.006	0.011	0.015	0.019	0.025	0.03	0.038	0.053	0.065	
2b Rostfreie Stähle > 800 N/mm ²	90	135	0.005	0.01	0.013	0.016	0.022	0.027	0.033	0.047	0.06	

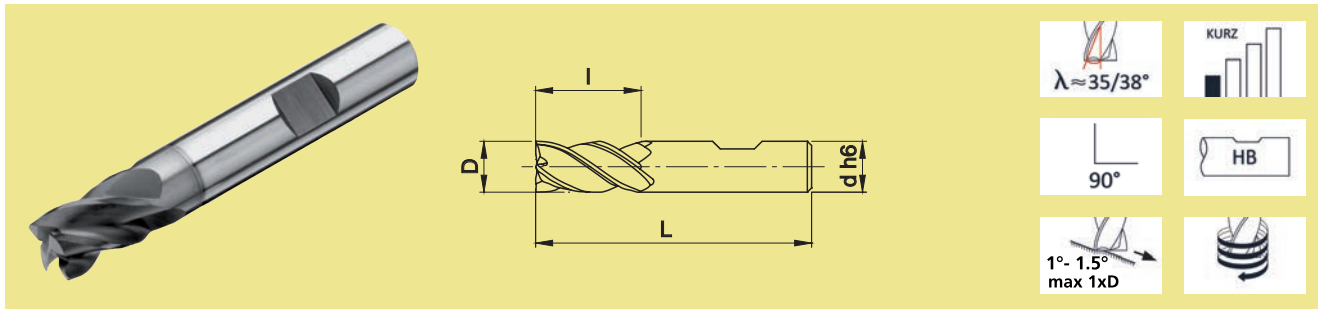
* Vc 1 für ap = 1xD / ae = 1xD, * Vc 2 für ap = 1xD / ae ≤ 0.2xD


	Die definierte Schutzfase erhöht die Prozesssicherheit und Standzeit des Werkzeugs.		Für Werkzeuge mit Weldonspanfläche gilt: Bitte Rundlauf im eingespannten Zustand kontrollieren. Empfehlung < 0.015 mm Rundlaufgenauigkeit
	Zentrumschneidendes Werkzeug. Geeignet für zirkularinterpolierte Bearbeitungen.		Für die Bearbeitung von Werkstoffen der Materialgruppe 2 (Rostfrei) empfehlen wir eine Emulsion > 8% oder Schneidöl

ALESA HPC-Schaftfräser scharfkantig kurz VHM, beschichtet für Rostfrei

2308

HPC Schaftfräser für Rostfrei, beschichtet



Artikel Nr.	D mm	l mm	L mm	d mm	
2308.0030	3	6	54	6	4
2308.0040	4	8	54	6	4
2308.0050	5	9	54	6	4
2308.0060	6	10	54	6	4
2308.0070	7	12	58	8	4
2308.0080	8	12	58	8	4
2308.0100	10	14	66	10	4
2308.0120	12	16	73	12	4
2308.0130	13	18	75	14	4
2308.0140	14	18	75	14	4
2308.0160	16	22	82	16	4

Schnittdaten - maximale mittlere Spandicke hm

Tabelle hm - fz (Zahnvorschub) siehe Klappdeckel vorne im Katalog

Alesa Materialklasse	Schnittgeschwindigkeit		maximale mittlere Spandicke hm [mm]									
	Vc 1 * m/min	Vc 2 * m/min	≤ Ø 3 mm	Ø 4 mm	Ø 5 mm	Ø 6 mm	Ø 8 mm	Ø 10 mm	Ø 12 mm	Ø 16 mm	≥ Ø 20 mm	
1a Stähle < 650 N/mm ²	225	350	0.007	0.011	0.015	0.018	0.024	0.03	0.037	0.052	0.065	
1b Stähle < 800 N/mm ²	180	320	0.006	0.01	0.014	0.017	0.023	0.028	0.035	0.049	0.06	
2a Rostfreie Stähle < 800 N/mm ²	90	205	0.006	0.011	0.015	0.019	0.025	0.03	0.038	0.053	0.065	
2b Rostfreie Stähle > 800 N/mm ²	90	135	0.005	0.01	0.013	0.016	0.022	0.027	0.033	0.047	0.06	

* Vc 1 für ap = 1xD / ae = 1xD, * Vc 2 für ap = 1xD / ae ≤ 0.2xD



Für Werkzeuge mit Weldonspanfläche gilt: Bitte Rundlauf im eingespannten Zustand kontrollieren. Empfehlung < 0.015 mm Rundlaufgenauigkeit



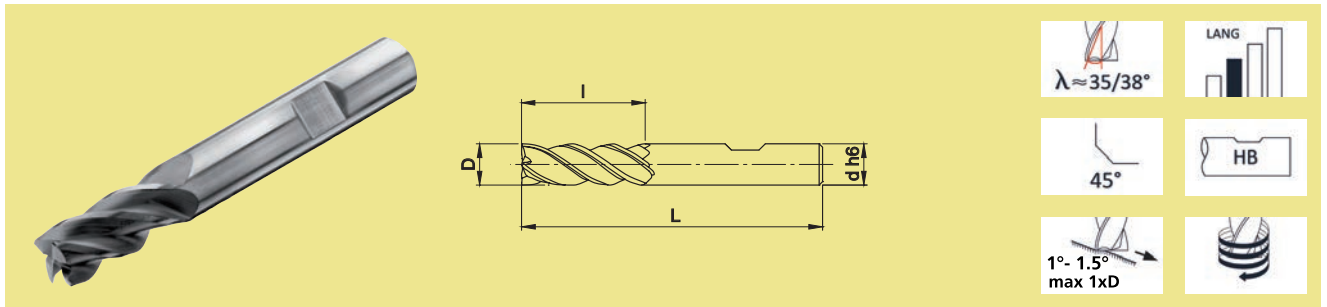
Zentrumschneidendes Werkzeug. Geeignet für zirkularinterpolierte Bearbeitungen.




Für die Bearbeitung von Werkstoffen der Materialgruppe 2 (Rostfrei) empfehlen wir eine Emulsion > 8% oder Schneidöl

ALES A HPC-Schaftfräser mit Schutzfase lang VHM, beschichtet für Rostfrei

2312



HPC Schaftfräser für Rostfrei, beschichtet





Artikel Nr.	D mm	l mm	L mm	d mm	
2312.0030	3	8	57	6	4
2312.0040	4	11	57	6	4
2312.0050	5	13	57	6	4
2312.0060	6	13	57	6	4
2312.0070	7	19	63	8	4
2312.0080	8	19	63	8	4
2312.0090	9	22	72	10	4
2312.0100	10	22	72	10	4
2312.0120	12	26	83	12	4
2312.0140	14	26	83	14	4
2312.0160	16	32	92	16	4
2312.0200	20	38	104	20	4
2312.0250	25	42	104	25	4

Schnittdaten - maximale mittlere Spandicke hm

Tabelle hm - fz (Zahnvorschub) siehe Klappdeckel vorne im Katalog

Alesa Materialklasse	Schnittgeschwindigkeit		maximale mittlere Spandicke hm [mm]									
	Vc 1 * m/min	Vc 2 * m/min	≤ Ø 3 mm	Ø 4 mm	Ø 5 mm	Ø 6 mm	Ø 8 mm	Ø 10 mm	Ø 12 mm	Ø 16 mm	≥ Ø 20 mm	
1a Stähle < 650 N/mm ²	180	300	0.006	0.01	0.013	0.016	0.022	0.027	0.033	0.047	0.059	
1b Stähle < 800 N/mm ²	135	280	0.005	0.009	0.013	0.015	0.02	0.025	0.031	0.044	0.054	
2a Rostfreie Stähle < 800 N/mm ²	90	160	0.005	0.01	0.014	0.017	0.022	0.027	0.034	0.048	0.059	
2b Rostfreie Stähle > 800 N/mm ²	70	115	0.005	0.009	0.012	0.015	0.019	0.024	0.03	0.042	0.054	

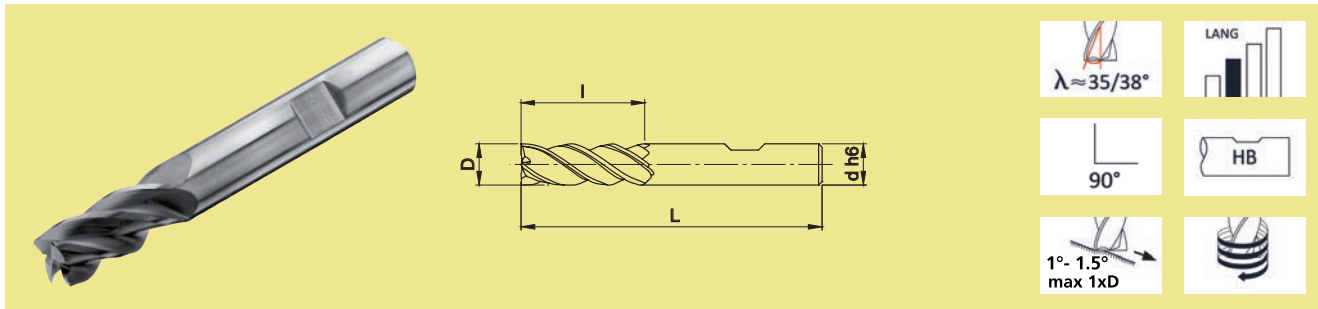
* Vc 1 für ap = 1xD / ae = 1xD, * Vc 2 für ap = 1xD / ae ≤ 0.2xD


 Die definierte Schutzfase erhöht die Prozesssicherheit und Standzeit des Werkzeugs.	 Für Werkzeuge mit Weldonspanfläche gilt: Bitte Rundlauf im eingespannten Zustand kontrollieren. Empfehlung < 0.015 mm Rundlaufgenauigkeit
 Zentrumschneidendes Werkzeug. Geeignet für zirkularinterpolierte Bearbeitungen.	 Für die Bearbeitung von Werkstoffen der Materialgruppe 2 (Rostfrei) empfehlen wir eine Emulsion > 8% oder Schneidöl

ALESA HPC-Schaftfräser scharfkantig lang VHM, beschichtet für Rostfrei

2316

HPC Schaftfräser für Rostfrei, beschichtet



Artikel Nr.	D mm	l mm	L mm	d mm	
2316.0030	3	8	57	6	4
2316.0040	4	11	57	6	4
2316.0060	6	13	57	6	4
2316.0080	8	19	63	8	4
2316.0100	10	22	72	10	4
2316.0120	12	26	83	12	4
2316.0140	14	26	83	14	4
2316.0160	16	32	92	16	4

Schnittdaten - maximale mittlere Spandicke hm

Tabelle hm - fz (Zahnvorschub) siehe Klappdeckel vorne im Katalog

Alesa Materialklasse	Schnittgeschwindigkeit		maximale mittlere Spandicke hm [mm]									
	Vc 1 * m/min	Vc 2 * m/min	≤ Ø 3 mm	Ø 4 mm	Ø 5 mm	Ø 6 mm	Ø 8 mm	Ø 10 mm	Ø 12 mm	Ø 16 mm	≥ Ø 20 mm	
1a Stähle < 650 N/mm ²	180	300	0.006	0.01	0.013	0.016	0.022	0.027	0.033	0.047	0.059	
1b Stähle < 800 N/mm ²	135	280	0.005	0.009	0.013	0.015	0.02	0.025	0.031	0.044	0.054	
2a Rostfreie Stähle < 800 N/mm ²	90	160	0.005	0.01	0.014	0.017	0.022	0.027	0.034	0.048	0.059	
2b Rostfreie Stähle > 800 N/mm ²	70	115	0.005	0.009	0.012	0.015	0.019	0.024	0.03	0.042	0.054	

* Vc 1 für ap = 1xD / ae = 1xD, * Vc 2 für ap = 1.5xD / ae ≤ 0.15xD



Für Werkzeuge mit Weldonspanfläche gilt: Bitte Rundlauf im eingespannten Zustand kontrollieren. Empfehlung < 0.015 mm Rundlaufgenauigkeit



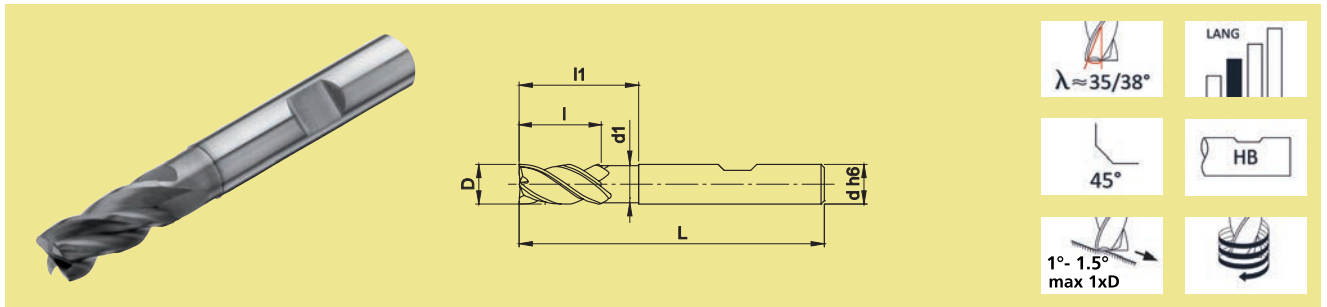
Zentrumschneidendes Werkzeug. Geeignet für zirkularinterpolierte Bearbeitungen.



Für die Bearbeitung von Werkstoffen der Materialgruppe 2 (Rostfrei) empfehlen wir eine Emulsion > 8% oder Schneidöl

ALESA HPC-Schaftfräser mit Schutzfase abgesetzt lang VHM, beschichtet für Rostfrei

2320



HPC Schaftfräser für Rostfrei, beschichtet

Artikel Nr.	D mm	l mm	L mm	d mm	l1 mm	d1 mm	☀
2320.0030	3	8	57	6	18	2.8	4
2320.0040	4	11	57	6	21	3.6	4
2320.0050	5	13	57	6	21	4.6	4
2320.0060	6	13	57	6	21	5.5	4
2320.0070	7	19	63	8	27	6.6	4
2320.0080	8	19	63	8	27	7.5	4
2320.0100	10	22	72	10	32	9.5	4
2320.0120	12	26	83	12	38	11.5	4
2320.0130	13	26	83	14	42	12.6	4
2320.0140	14	26	83	14	42	13.5	4
2320.0160	16	32	92	16	44	15.5	4
2320.0180	18	32	102	18	50	17.5	4
2320.0200	20	38	104	20	54	19.5	4

Schnittdaten - maximale mittlere Spandicke hm

Tabelle hm - fz (Zahnvorschub) siehe Klappdeckel vorne im Katalog

Alesa Materialklasse	Schnittgeschwindigkeit		maximale mittlere Spandicke hm [mm]									
	Vc 1 * m/min	Vc 2 * m/min	≤ Ø 3 mm	Ø 4 mm	Ø 5 mm	Ø 6 mm	Ø 8 mm	Ø 10 mm	Ø 12 mm	Ø 16 mm	≥ Ø 20 mm	
1a Stähle < 650 N/mm ²	180	300	0.006	0.01	0.013	0.016	0.022	0.027	0.033	0.047	0.059	
1b Stähle < 800 N/mm ²	135	280	0.005	0.009	0.013	0.015	0.02	0.025	0.031	0.044	0.054	
2a Rostfreie Stähle < 800 N/mm ²	90	160	0.005	0.01	0.014	0.017	0.022	0.027	0.034	0.048	0.059	
2b Rostfreie Stähle > 800 N/mm ²	70	115	0.005	0.009	0.012	0.015	0.019	0.024	0.03	0.042	0.054	
3a Guss < 200 HB	150	280	0.006	0.01	0.013	0.017	0.022	0.027	0.034	0.047	0.063	
3b Guss vergütet < 200 HB	100	180	0.006	0.01	0.014	0.017	0.022	0.027	0.034	0.047	0.059	
3c Stahlguss < 800 N/mm ²	150	280	0.005	0.009	0.013	0.015	0.02	0.025	0.031	0.044	0.054	
5a Ni / Ti unlegiert < 650 N/mm ²	80	110	0.005	0.01	0.013	0.016	0.021	0.026	0.032	0.045	0.05	
5b Ni-/Ti-BL < 900 N/mm ² , Duplex	25	55	0.005	0.009	0.012	0.014	0.019	0.023	0.029	0.041	0.045	
5c Ni-/Ti-BL 900 - 1200 N/mm ²	20	35	0.005	0.009	0.012	0.014	0.019	0.023	0.029	0.041	0.045	

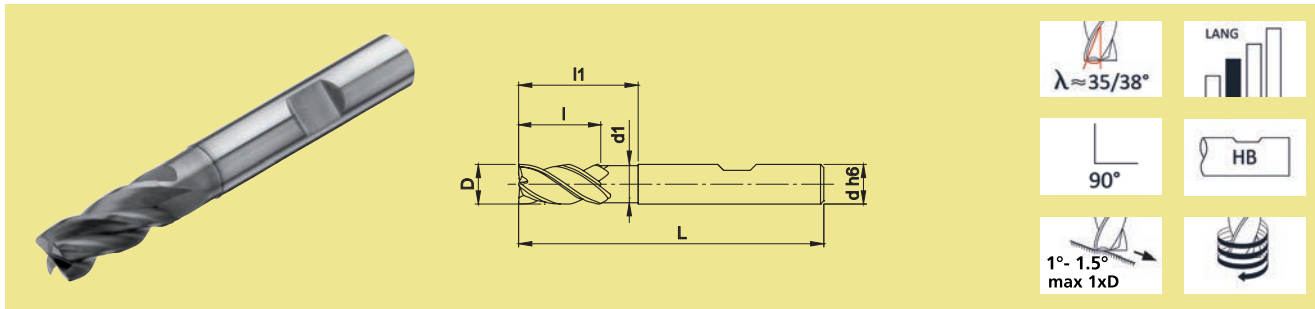
* Vc 1 für ap = 1xD / ae = 1xD, * Vc 2 für ap = 1.5xD / ae ≤ 0.15xD


Info Die definierte Schutzfase erhöht die Prozesssicherheit und Standzeit des Werkzeugs.	Info Für Werkzeuge mit Weldonspannfläche gilt: Bitte Rundlauf im eingespannten Zustand kontrollieren. Empfehlung < 0.015 mm Rundlaufgenauigkeit
Info Zentrumschneidendes Werkzeug. Geeignet für zirkularinterpolierte Bearbeitungen.	Info Für die Bearbeitung von Werkstoffen der Materialgruppe 2 (Rostfrei) empfehlen wir eine Emulsion > 8% oder Schneidöl

ALESA HPC-Schaftfräser scharfkantig abgesetzt lang VHM, beschichtet für Rostfrei

2324

HPC Schaftfräser für Rostfrei, beschichtet



Artikel Nr.	D mm	l mm	L mm	d mm	l1 mm	d1 mm	
2324.0030	3	8	57	6	18	2.8	4
2324.0040	4	11	57	6	21	3.6	4
2324.0050	5	13	57	6	21	4.6	4
2324.0060	6	13	57	6	21	5.5	4
2324.0070	7	19	63	8	27	6.6	4
2324.0080	8	19	63	8	27	7.5	4
2324.0090	9	22	72	10	32	8.6	4
2324.0100	10	22	72	10	32	9.5	4
2324.0120	12	26	83	12	38	11.5	4
2324.0130	13	26	83	14	42	12.6	4
2324.0140	14	26	83	14	42	13.5	4
2324.0160	16	32	92	16	44	15.5	4
2324.0180	18	32	102	18	50	17.5	4
2324.0200	20	38	104	20	54	19.5	4

Schnittdaten - maximale mittlere Spandicke hm

Tabelle hm - fz (Zahnvorschub) siehe Klappdeckel vorne im Katalog

Alesa Materialklasse	Schnittgeschwindigkeit		maximale mittlere Spandicke hm [mm]									
	Vc 1 * m/min	Vc 2 * m/min	≤ Ø 3 mm	Ø 4 mm	Ø 5 mm	Ø 6 mm	Ø 8 mm	Ø 10 mm	Ø 12 mm	Ø 16 mm	≥ Ø 20 mm	
1a Stähle < 650 N/mm ²	180	300	0.006	0.01	0.013	0.016	0.022	0.027	0.033	0.047	0.059	
1b Stähle < 800 N/mm ²	135	280	0.005	0.009	0.013	0.015	0.02	0.025	0.031	0.044	0.054	
2a Rostfreie Stähle < 800 N/mm ²	90	160	0.005	0.01	0.014	0.017	0.022	0.027	0.034	0.048	0.059	
2b Rostfreie Stähle > 800 N/mm ²	72	120	0.005	0.009	0.012	0.015	0.019	0.024	0.03	0.042	0.054	
3a Guss < 200 HB	150	280	0.006	0.01	0.013	0.017	0.022	0.027	0.034	0.047	0.063	
3b Guss vergütet < 200 HB	100	180	0.006	0.01	0.014	0.017	0.022	0.027	0.034	0.047	0.059	
3c Stahlguss < 800 N/mm ²	150	280	0.005	0.009	0.013	0.015	0.02	0.025	0.031	0.044	0.054	
5a Ni / Ti unlegiert < 650 N/mm ²	80	110	0.005	0.01	0.013	0.016	0.021	0.026	0.032	0.045	0.05	
5b Ni-/Ti-BL < 900 N/mm ² , Duplex	25	55	0.005	0.009	0.012	0.014	0.019	0.023	0.029	0.041	0.045	
5c Ni-/Ti-BL 900 - 1200 N/mm ²	20	35	0.005	0.009	0.012	0.014	0.019	0.023	0.029	0.041	0.045	

* Vc 1 für ap = 1xD / ae = 1xD, * Vc 2 für ap = 1.5xD / ae ≤ 0.15xD



Für Werkzeuge mit Weldonspanfläche gilt: Bitte Rundlauf im eingespannten Zustand kontrollieren. Empfehlung < 0.015 mm Rundlaufgenauigkeit



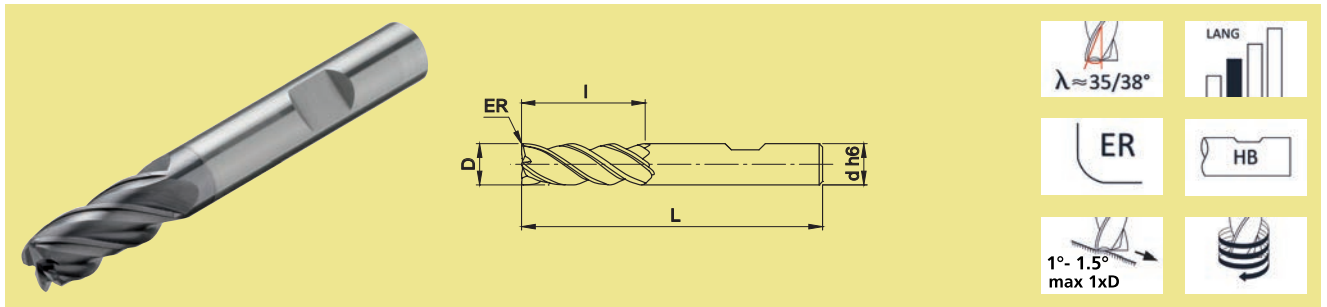
Zentrumschneidendes Werkzeug. Geeignet für zirkularinterpolierte Bearbeitungen.



Für die Bearbeitung von Werkstoffen der Materialgruppe 2 (Rostfrei) empfehlen wir eine Emulsion > 8% oder Schneidöl

ALESA HPC-Schaftfräser mit Eckradius lang VHM, beschichtet für Rostfrei

2328



HPC Schaftfräser für Rostfrei, beschichtet

Artikel Nr.	D mm	l mm	L mm	d mm	Eckradius mm	
2328.0040	4	11	57	6	0.25	4
2328.0041	4	11	57	6	0.5	4
2328.0042	4	11	57	6	1	4
2328.0050	5	13	57	6	0.5	4
2328.0051	5	13	57	6	1	4
2328.0052	5	13	57	6	1.5	4
2328.0060	6	13	57	6	0.5	4
2328.0061	6	13	57	6	1	4
2328.0062	6	13	57	6	1.5	4
2328.0063	6	13	57	6	2	4
2328.0080	8	19	63	8	0.5	4
2328.0081	8	19	63	8	1	4
2328.0082	8	19	63	8	1.5	4
2328.0083	8	19	63	8	2	4
2328.0100	10	22	72	10	0.5	4
2328.0101	10	22	72	10	1	4
2328.0102	10	22	72	10	1.5	4
2328.0103	10	22	72	10	2	4
2328.0120	12	26	83	12	0.5	4
2328.0121	12	26	83	12	1	4
2328.0122	12	26	83	12	1.5	4
2328.0123	12	26	83	12	2	4
2328.0140	14	26	83	14	1	4
2328.0141	14	26	83	14	2	4
2328.0160	16	32	92	16	1	4
2328.0161	16	32	92	16	1.5	4
2328.0162	16	32	92	16	2	4
2328.0163	16	32	92	16	2.5	4

Schnittdaten - maximale mittlere Spandicke hm

Tabelle hm - fz (Zahnvorschub) siehe Klappdeckel vorne im Katalog

Alesa Materialklasse	Schnittgeschwindigkeit		maximale mittlere Spandicke hm [mm]							
	Vc 1 * m/min	Vc 2 * m/min	Ø 4 mm	Ø 5 mm	Ø 6 mm	Ø 8 mm	Ø 10 mm	Ø 12 mm	Ø 16 mm	≥ Ø 20 mm
1a Stähle < 650 N/mm ²	170	300	0.01	0.013	0.016	0.022	0.027	0.033	0.047	0.059
1b Stähle < 800 N/mm ²	135	280	0.009	0.013	0.015	0.02	0.025	0.031	0.044	0.054
1c Stähle 800 - 1200 N/mm ²	100	180	0.008	0.011	0.014	0.018	0.022	0.028	0.039	0.045
1d Stähle > 1200 N/mm ²	80	125	0.008	0.01	0.012	0.016	0.02	0.025	0.035	0.041
2a Rostfreie Stähle < 800 N/mm ²	100	170	0.01	0.014	0.017	0.022	0.027	0.034	0.048	0.059
2b Rostfreie Stähle > 800 N/mm ²	70	120	0.009	0.012	0.015	0.019	0.024	0.03	0.042	0.054
3a Guss < 200 HB	150	280	0.01	0.013	0.017	0.022	0.027	0.034	0.047	0.063
3b Guss vergütet < 200 HB	100	180	0.01	0.014	0.017	0.022	0.027	0.034	0.047	0.059
3c Stahlguss < 800 N/mm ²	135	280	0.009	0.013	0.015	0.02	0.025	0.031	0.044	0.054
3d Stahlguss > 800 N/mm ²	100	180	0.008	0.011	0.014	0.018	0.022	0.028	0.039	0.045

* Vc 1 für ap = 1xD / ae = 1xD, * Vc 2 für ap = 1.5xD / ae ≤ 0.15xD

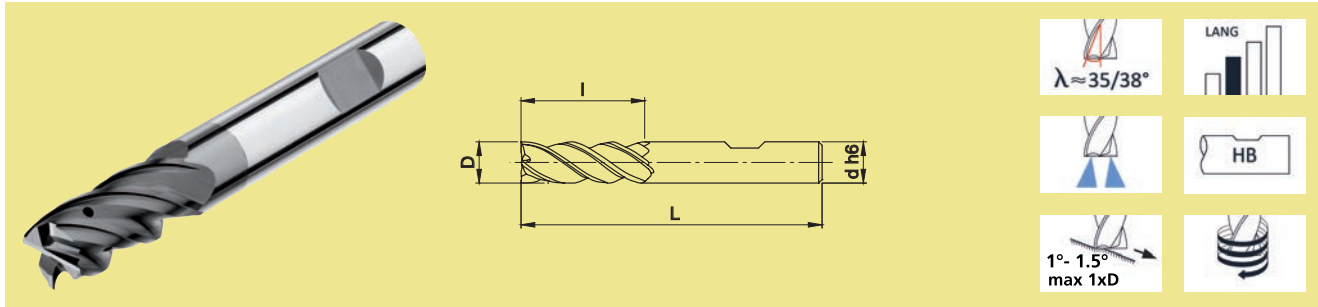
Info Für Werkzeuge mit Weldonspanfläche gilt: Bitte Rundlauf im eingespannten Zustand kontrollieren. Empfehlung < 0.015 mm Rundlaufgenauigkeit


Info Für die Bearbeitung von Werkstoffen der Materialgruppe 2 (Rostfrei) empfehlen wir eine Emulsion > 8% oder Schneidöl

ALESA HPC-Schaftfräser mit Schutzfase lang IK VHM, beschichtet für Rostfrei

2332

HPC Schaftfräser für Rostfrei, beschichtet



Artikel Nr.	D mm	l mm	L mm	d mm	
2332.0060	6	13	57	6	4
2332.0080	8	19	63	8	4
2332.0100	10	22	72	10	4
2332.0120	12	26	83	12	4
2332.0160	16	32	92	16	4
2332.0200	20	38	104	20	4

Schnittdaten - maximale mittlere Spandicke hm

Tabelle hm - fz (Zahnvorschub) siehe Klappdeckel vorne im Katalog

Alesa Materialklasse	Schnittgeschwindigkeit		maximale mittlere Spandicke hm [mm]						
	Vc 1 * m/min	Vc 2 * m/min	Ø 6 mm	Ø 8 mm	Ø 10 mm	Ø 12 mm	Ø 16 mm	≥ Ø 20 mm	
1a Stähle < 650 N/mm ²	170	300	0.016	0.022	0.027	0.033	0.047	0.059	
1b Stähle < 800 N/mm ²	135	280	0.015	0.02	0.025	0.031	0.044	0.054	
1c Stähle 800 - 1200 N/mm ²	100	180	0.014	0.018	0.022	0.028	0.039	0.045	
1d Stähle > 1200 N/mm ²	80	125	0.012	0.016	0.02	0.025	0.035	0.041	
2a Rostfreie Stähle < 800 N/mm ²	100	170	0.017	0.022	0.027	0.034	0.048	0.059	
2b Rostfreie Stähle > 800 N/mm ²	70	120	0.015	0.019	0.024	0.03	0.042	0.054	
3a Guss < 200 HB	150	280	0.017	0.022	0.027	0.034	0.047	0.063	
3b Guss vergütet < 200 HB	100	180	0.017	0.022	0.027	0.034	0.047	0.059	
3c Stahlguss < 800 N/mm ²	135	280	0.015	0.02	0.025	0.031	0.044	0.054	
3d Stahlguss > 800 N/mm ²	100	180	0.014	0.018	0.022	0.028	0.039	0.045	
5a Ni / Ti unlegiert < 650 N/mm ²	80	125	0.016	0.021	0.026	0.032	0.044	0.05	
5b Ni-/Ti-BL < 900 N/mm ² , Duplex	40	60	0.014	0.019	0.023	0.029	0.041	0.045	
5c Ni-/Ti-BL 900 - 1200 N/mm ²	30	45	0.014	0.019	0.023	0.029	0.041	0.045	

* Vc 1 für ap = 1xD / ae = 1xD, * Vc 2 für ap = 1.5xD / ae ≤ 0.15xD



Die definierte Schutzfase erhöht die Prozesssicherheit und Standzeit des Werkzeugs.



Druckempfehlung für Innenkühlung > 30 bar (min. 20 bar)



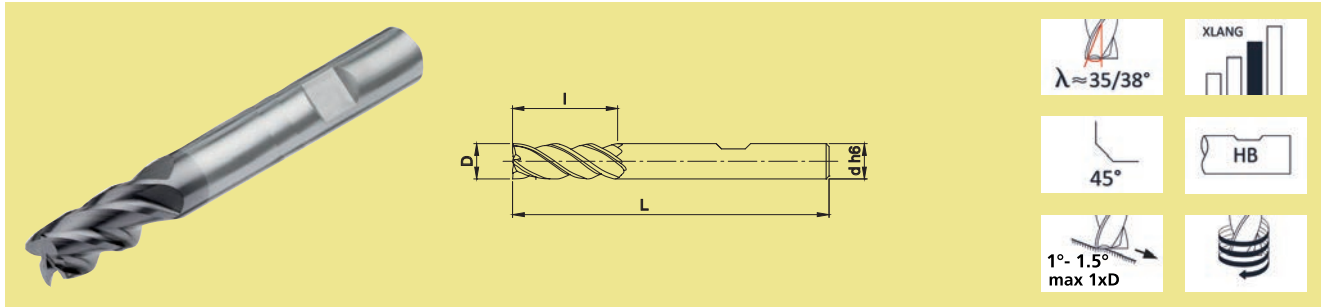
Für Werkzeuge mit Weldonspannfläche gilt: Bitte Rundlauf im eingespannten Zustand kontrollieren. Empfehlung < 0.015 mm Rundlaufgenauigkeit




Für die Bearbeitung von Werkstoffen der Materialgruppe 2 (Rostfrei) empfehlen wir eine Emulsion > 8% oder Schneidöl

ALES A HPC-Schaftfräser mit Schutzfase extra lang VHM, beschichtet für Rostfrei

2336



HPC Schaftfräser für Rostfrei, beschichtet

Artikel Nr.	D mm	l mm	L mm	d mm	
2336.0050	5	21	66	6	4
2336.0060	6	22	66	6	4
2336.0080	8	28	80	8	4
2336.0100	10	33	80	10	4
2336.0120	12	42	100	12	4
2336.0140	14	48	100	14	4
2336.0160	16	53	130	16	4
2336.0200	20	68	150	20	4

Schnittdaten - maximale mittlere Spandicke hm

Tabelle hm - fz (Zahnvorschub) siehe Klappdeckel vorne im Katalog

Alesa Materialklasse	Schnittgeschwindigkeit		maximale mittlere Spandicke hm [mm]						
	Vc 1 * m/min	Vc 2 * m/min	Ø 5 mm	Ø 6 mm	Ø 8 mm	Ø 10 mm	Ø 12 mm	Ø 16 mm	≥ Ø 20 mm
1a Stähle < 650 N/mm ²	140	260	0.012	0.015	0.019	0.024	0.03	0.041	0.052
1b Stähle < 800 N/mm ²	105	240	0.011	0.014	0.018	0.022	0.028	0.039	0.048
1c Stähle 800 - 1200 N/mm ²	85	160	0.01	0.012	0.016	0.02	0.025	0.035	0.04
1d Stähle > 1200 N/mm ²	70	110	0.009	0.011	0.014	0.018	0.022	0.031	0.036
2a Rostfreie Stähle < 800 N/mm ²	90	170	0.012	0.015	0.02	0.024	0.03	0.043	0.052
2b Rostfreie Stähle > 800 N/mm ²	72	120	0.011	0.013	0.017	0.021	0.027	0.037	0.048
3a Guss < 200 HB	135	280	0.012	0.015	0.019	0.024	0.03	0.042	0.056
3b Guss vergütet < 200 HB	80	180	0.012	0.015	0.02	0.024	0.03	0.042	0.052
3c Stahlguss < 800 N/mm ²	105	240	0.011	0.014	0.018	0.022	0.028	0.039	0.048
3d Stahlguss > 800 N/mm ²	85	160	0.01	0.012	0.016	0.02	0.025	0.035	0.04

* Vc 1 für ap = 1xD / ae = 1xD, * Vc 2 für ap = 2xD / ae ≤ 0.1xD



Die definierte Schutzfase erhöht die Prozesssicherheit und Standzeit des Werkzeugs.



Für Werkzeuge mit Weldonspanfläche gilt: Bitte Rundlauf im eingespannten Zustand kontrollieren. Empfehlung < 0.015 mm Rundlaufgenauigkeit

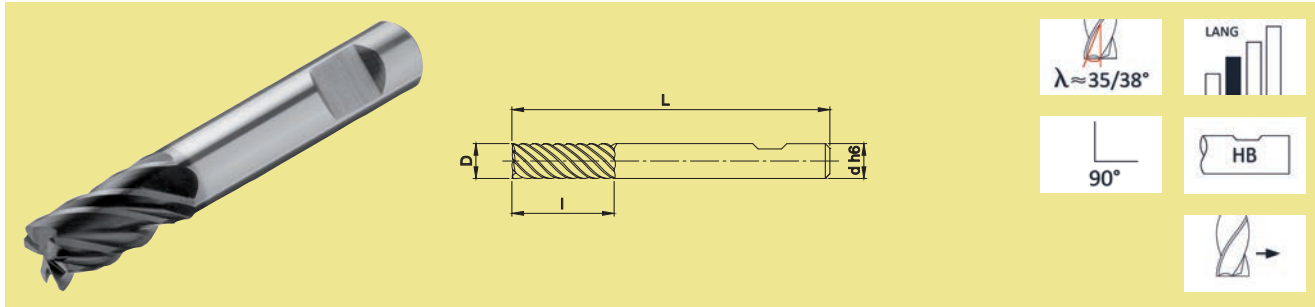



Für die Bearbeitung von Werkstoffen der Materialgruppe 2 (Rostfrei) empfehlen wir eine Emulsion > 8% oder Schneidöl

ALESA HPC-Schaftfräser Schlichtfräser scharfkantig lang VHM, beschichtet für Rostfrei

2340

HPC Schaftfräser für Rostfrei, beschichtet



Artikel Nr.	D mm	l mm	L mm	d mm	
2340.0060	6	13	57	6	3/6
2340.0080	8	19	63	8	3/6
2340.0100	10	22	72	10	3/6
2340.0120	12	26	83	12	3/6
2340.0160	16	32	92	16	3/6
2340.0200	20	38	104	20	3/6
2340.0250	25	42	110	25	3/6

Schnittdaten - maximale mittlere Spandicke hm

Tabelle hm - fz (Zahnvorschub) siehe Klappdeckel vorne im Katalog

Alesa Materialklasse	Schnittgeschwindigkeit		maximale mittlere Spandicke hm [mm]						
	Vc 1 * m/min	Vc 2 * m/min	Ø 6 mm	Ø 8 mm	Ø 10 mm	Ø 12 mm	Ø 16 mm	≥ Ø 20 mm	
1a Stähle < 650 N/mm ²	140	300	0.009	0.012	0.015	0.018	0.026	0.034	
1b Stähle < 800 N/mm ²	105	280	0.008	0.011	0.014	0.017	0.024	0.032	
1c Stähle 800 - 1200 N/mm ²	85	180	0.007	0.01	0.012	0.015	0.021	0.026	
1d Stähle > 1200 N/mm ²	70	125	0.007	0.009	0.011	0.014	0.019	0.024	
2a Rostfreie Stähle < 800 N/mm ²	90	180	0.009	0.012	0.015	0.019	0.026	0.034	
2b Rostfreie Stähle > 800 N/mm ²	70	125	0.008	0.011	0.013	0.017	0.023	0.032	
3a Guss < 200 HB	135	280	0.009	0.012	0.015	0.019	0.026	0.037	
3b Guss vergütet < 200 HB	80	180	0.009	0.012	0.015	0.019	0.026	0.034	
3c Stahlguss < 800 N/mm ²	105	280	0.008	0.011	0.014	0.017	0.024	0.032	
3d Stahlguss > 800 N/mm ²	85	180	0.007	0.01	0.012	0.015	0.021	0.026	
5a Ni / Ti unlegiert < 650 N/mm ²	80	125	0.009	0.011	0.014	0.017	0.024	0.029	
5b Ni-/Ti-BL < 900 N/mm ² , Duplex	40	100	0.008	0.01	0.013	0.016	0.022	0.026	
5c Ni-/Ti-BL 900 - 1200 N/mm ²	35	75	0.008	0.01	0.013	0.016	0.022	0.026	

* Vc 1 für ap = 1.5xD / ae = 0.3xD, * Vc 2 für ap = 2xD / ae ≤ 0.1xD



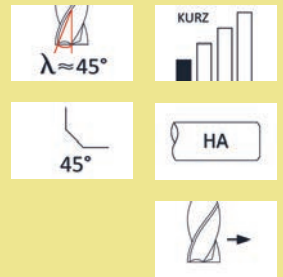
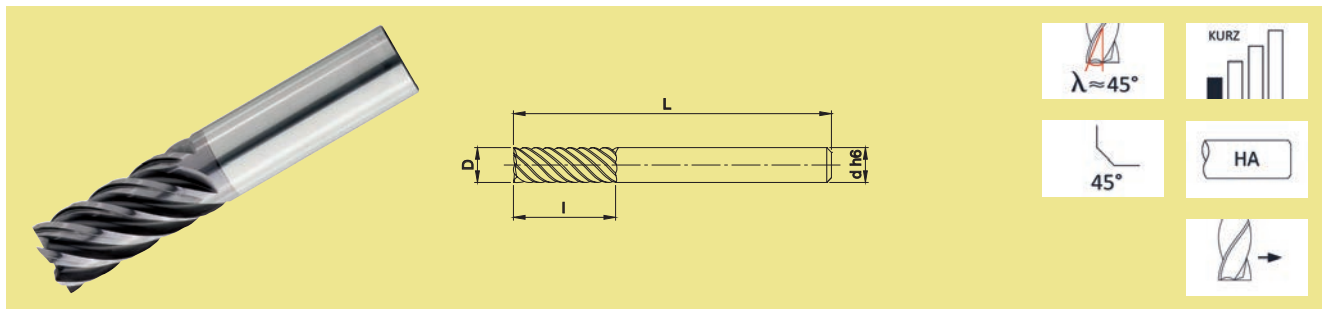
Für Werkzeuge mit Weldonspannfläche gilt: Bitte Rundlauf im eingespannten Zustand kontrollieren. Empfehlung < 0.015 mm Rundlaufgenauigkeit




Für die Bearbeitung von Werkstoffen der Materialgruppe 2 (Rostfrei) empfehlen wir eine Emulsion > 8% oder Schneidöl

ALESA HPC-Schaftfräser Superfinish 45° mit Schutzfase VHM, beschichtet für Rostfrei

2344



HPC Schaftfräser für Rostfrei, beschichtet

Artikel Nr.	D mm	I mm	L mm	d mm	
2344.0030	3	8	57	6	5
2344.0040	4	8	57	6	6
2344.0050	5	10	57	6	6
2344.0060	6	13	57	6	6
2344.0080	8	19	63	8	6
2344.0100	10	22	72	10	6
2344.0120	12	26	83	12	6
2344.0160	16	32	92	16	6
2344.0200	20	38	104	20	6

Schnittdaten - maximale mittlere Spandicke hm

Tabelle hm - fz (Zahnvorschub) siehe Klappdeckel vorne im Katalog

Alesa Materialklasse	Schnittgeschwindigkeit		maximale mittlere Spandicke hm [mm]								
	Vc 1 * m/min	Vc 2 * m/min	≤ Ø 3 mm	Ø 4 mm	Ø 5 mm	Ø 6 mm	Ø 8 mm	Ø 10 mm	Ø 12 mm	Ø 16 mm	≥ Ø 20 mm
1a Stähle < 650 N/mm ²	210	400	0.005	0.005	0.007	0.009	0.012	0.015	0.018	0.026	0.034
1b Stähle < 800 N/mm ²	200	350	0.005	0.005	0.007	0.008	0.011	0.014	0.017	0.024	0.032
1c Stähle 800 - 1200 N/mm ²	135	280	0.004	0.005	0.006	0.007	0.01	0.012	0.015	0.021	0.026
1d Stähle > 1200 N/mm ²	100	200	0.004	0.004	0.005	0.007	0.009	0.011	0.014	0.019	0.024
2a Rostfreie Stähle < 800 N/mm ²	120	240	0.005	0.006	0.008	0.009	0.012	0.015	0.019	0.026	0.034
2b Rostfreie Stähle > 800 N/mm ²	90	180	0.004	0.005	0.007	0.008	0.011	0.013	0.017	0.023	0.032
3a Guss < 200 HB	200	280	0.005	0.006	0.007	0.009	0.012	0.015	0.019	0.026	0.037
3b Guss vergütet < 200 HB	120	280	0.005	0.006	0.007	0.009	0.012	0.015	0.019	0.026	0.034
3c Stahlguss < 800 N/mm ²	200	350	0.005	0.005	0.007	0.008	0.011	0.014	0.017	0.024	0.032
3d Stahlguss > 800 N/mm ²	135	255	0.004	0.005	0.006	0.007	0.01	0.012	0.015	0.021	0.026

* Vc 1 für ap = 1.5xD / ae = 0.3xD, * Vc 2 für ap = 2xD / ae ≤ 0.1xD



Die definierte Schutzfase erhöht die Prozesssicherheit und Standzeit des Werkzeugs.



Aufgrund der Zähnezahl und Spanräume ist dieses Werkzeug für ae > 0.3 nicht geeignet.

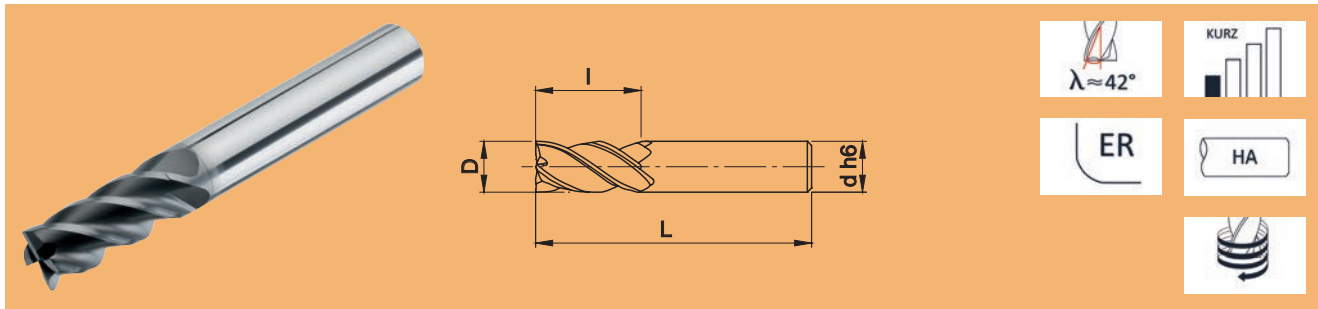



Für die Bearbeitung von Werkstoffen der Materialgruppe 2 (Rostfrei) empfehlen wir eine Emulsion > 8% oder Schneidöl

ALESA HPC / HSC Schaftfräser 42° mit Eckradius VHM, beschichtet für Titan

2352

Schaftfräser für Titanbearbeitung, beschichtet



Artikel Nr.	D mm	l mm	L mm	d mm	Eckradius mm	
2352.0040	4	11	57	6	0.18	4
2352.0050	5	13	57	6	0.2	4
2352.0060	6	13	57	6	0.2	4
2352.0080	8	19	63	8	0.25	4
2352.0100	10	22	72	10	0.3	4
2352.0120	12	26	83	12	0.3	4
2352.0160	16	32	92	16	0.4	4
2352.0200	20	38	104	20	0.5	4

Schnittdaten - maximale mittlere Spandicke hm

Tabelle hm - fz (Zahnvorschub) siehe Klappdeckel vorne im Katalog

Alesa Materialklasse	Schnittgeschwindigkeit		maximale mittlere Spandicke hm [mm]							
	Vc 1 * m/min	Vc 2 * m/min	Ø 4 mm	Ø 5 mm	Ø 6 mm	Ø 8 mm	Ø 10 mm	Ø 12 mm	Ø 16 mm	≥ Ø 20 mm
2b Rostfreie Stähle > 800 N/mm ²	80	150	0.011	0.015	0.018	0.024	0.029	0.037	0.051	0.066
5a Ni / Ti unlegiert < 650 N/mm ²	80	150	0.012	0.016	0.019	0.025	0.031	0.039	0.055	0.061
5b Ni-/Ti-BL < 900 N/mm ² , Duplex	40	100	0.011	0.014	0.017	0.023	0.028	0.035	0.05	0.055
5c Ni-/Ti-BL 900 - 1200 N/mm ²	30	80	0.011	0.014	0.017	0.023	0.028	0.035	0.05	0.055

* Vc 1 für ap = 1xD / ae = 0.25xD, * Vc 2 für ap = 2xD / ae ≤ 0.1xD



Maximale Einsatzwerte:
für ap = 1 x D gilt ae = 0.2 x D und für ap = 2 x D gilt ae = 0.3 x D



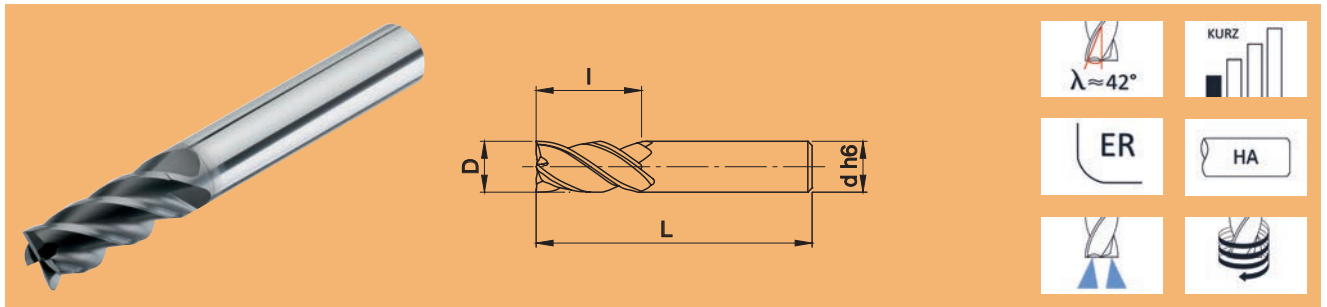
Zentrumschneidendes Werkzeug. Geeignet für zirkularinterpolierte Bearbeitungen.




Für die Bearbeitung von Werkstoffen der Materialgruppe 2b (Rostfrei) und 5 (Titan) empfehlen wir eine Emulsion > 8% oder Schneidöl

ALES A HPC / HSC Schaftfräser 42° mit Eckradius, IK VHM, beschichtet für Titan

2354



Schaftfräser für Titanbearbeitung, beschichtet




Artikel Nr.	D mm	I mm	L mm	d mm	Eckradius mm	
2354.0060	6	13	57	6	0.2	4
2354.0080	8	19	63	8	0.25	4
2354.0100	10	22	72	10	0.3	4
2354.0120	12	26	83	12	0.3	4
2354.0160	16	32	92	16	0.4	4
2354.0200	20	38	104	20	0.5	4

Schnittdaten - maximale mittlere Spandicke hm

Tabelle hm - fz (Zahnvorschub) siehe Klappdeckel vorne im Katalog

Alesa Materialklasse	Schnittgeschwindigkeit		maximale mittlere Spandicke hm [mm]						
	Vc 1 * m/min	Vc 2 * m/min	Ø 6 mm	Ø 8 mm	Ø 10 mm	Ø 12 mm	Ø 16 mm	≥ Ø 20 mm	
2b Rostfreie Stähle > 800 N/mm ²	80	150	0.018	0.024	0.029	0.037	0.051	0.066	
5a Ni / Ti unlegiert < 650 N/mm ²	80	150	0.019	0.025	0.031	0.039	0.055	0.061	
5b Ni-/Ti-BL < 900 N/mm ² , Duplex	40	100	0.017	0.023	0.028	0.035	0.05	0.055	
5c Ni-/Ti-BL 900 - 1200 N/mm ²	30	80	0.017	0.023	0.028	0.035	0.05	0.055	

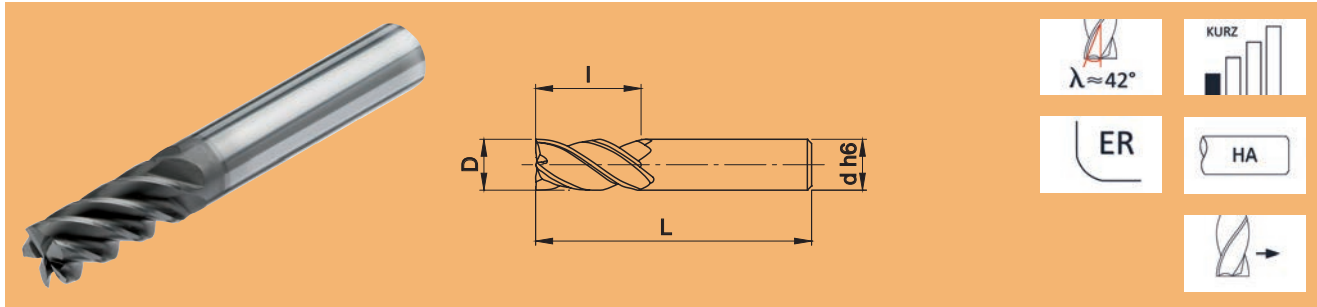
* Vc 1 für ap = 1xD / ae = 0.25xD, * Vc 2 für ap = 2xD / ae ≤ 0.1xD


	Maximale Einsatzwerte: für ap = 1 x D gilt ae = 0.2 x D und für ap = 2 x D gilt ae = 0.3 x D		Zentrumschneidendes Werkzeug. Geeignet für zirkularinterpolierte Bearbeitungen.
	Für die Bearbeitung von Werkstoffen der Materialgruppe 2b (Rostfrei) und 5 (Titan) empfehlen wir eine Emulsion > 8% oder Schneidöl		

ALESA HPC / HSC Schaftfräser 42° mit Eckradius VHM, beschichtet für Titan

2356

Schaftfräser für Titanbearbeitung, beschichtet



Artikel Nr.	D mm	l mm	L mm	d mm	Eckradius mm	
2356.0040	4	11	57	6	0.18	4
2356.0050	5	13	57	6	0.2	4
2356.0060	6	13	57	6	0.2	5
2356.0080	8	19	63	8	0.25	5
2356.0100	10	22	72	10	0.3	5
2356.0120	12	26	83	12	0.3	5
2356.0160	16	32	92	16	0.4	5
2356.0200	20	38	104	20	0.5	5

Schnittdaten - maximale mittlere Spandicke hm

Tabelle hm - fz (Zahnvorschub) siehe Klappdeckel vorne im Katalog

Alesa Materialklasse	Schnittgeschwindigkeit		maximale mittlere Spandicke hm [mm]							
	Vc 1 * m/min	Vc 2 * m/min	Ø 4 mm	Ø 5 mm	Ø 6 mm	Ø 8 mm	Ø 10 mm	Ø 12 mm	Ø 16 mm	≥ Ø 20 mm
2b Rostfreie Stähle > 800 N/mm ²	100	150	0.011	0.015	0.018	0.024	0.029	0.037	0.051	0.066
5a Ni / Ti unlegiert < 650 N/mm ²	100	150	0.012	0.016	0.019	0.025	0.031	0.039	0.055	0.061
5b Ni-/Ti-BL < 900 N/mm ² , Duplex	60	100	0.011	0.014	0.017	0.023	0.028	0.035	0.05	0.055
5c Ni-/Ti-BL 900 - 1200 N/mm ²	45	80	0.011	0.014	0.017	0.023	0.028	0.035	0.05	0.055

* Vc 1 für ap = 1xD / ae = 0.25xD, * Vc 2 für ap = 2xD / ae ≤ 0.1xD



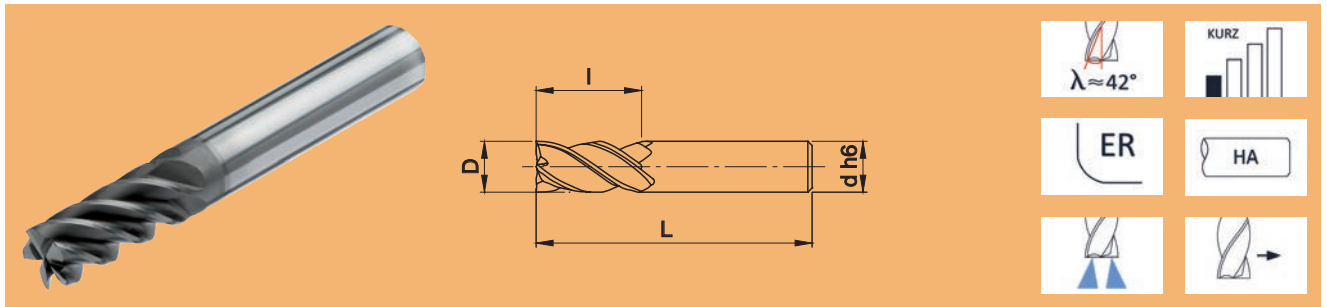
Maximale Einsatzwerte:
für ap = 1 x D gilt ae = 0.2 x D und für ap = 2 x D gilt ae = 0.3 x D



Für die Bearbeitung von Werkstoffen der Materialgruppe 2b (Rostfrei) und 5 (Titan) empfehlen wir eine Emulsion > 8% oder Schneidöl

ALES A HPC / HSC Schaftfräser 42° mit Eckradius, IK VHM, beschichtet für Titan

2358



Schaftfräser für Titanbearbeitung, beschichtet

Artikel Nr.	D mm	l mm	L mm	d mm	Eckradius mm	
2358.0060	6	13	57	6	0.2	5
2358.0080	8	19	63	8	0.25	5
2358.0100	10	22	72	10	0.3	5
2358.0120	12	26	83	12	0.3	5
2358.0160	16	32	92	16	0.4	5
2358.0200	20	38	104	20	0.5	5

Schnittdaten - maximale mittlere Spandicke hm

Tabelle hm - fz (Zahnvorschub) siehe Klapdeckel vorne im Katalog

Alesa Materialklasse	Schnittgeschwindigkeit		maximale mittlere Spandicke hm [mm]						
	Vc 1 * m/min	Vc 2 * m/min	Ø 6 mm	Ø 8 mm	Ø 10 mm	Ø 12 mm	Ø 16 mm	≥ Ø 20 mm	
2b Rostfreie Stähle > 800 N/mm ²	100	150	0.018	0.024	0.029	0.037	0.051	0.066	
5a Ni / Ti unlegiert < 650 N/mm ²	100	150	0.019	0.025	0.031	0.039	0.055	0.061	
5b Ni-/Ti-BL < 900 N/mm ² , Duplex	60	100	0.017	0.023	0.028	0.035	0.05	0.055	
5c Ni-/Ti-BL 900 - 1200 N/mm ²	45	80	0.017	0.023	0.028	0.035	0.05	0.055	

* Vc 1 für ap = 1xD / ae = 0.25xD, * Vc 2 für ap = 2xD / ae ≤ 0.1xD

Info Maximale Einsatzwerte:
für ap = 1 x D gilt ae = 0.2 x D und für ap = 2 x D gilt ae = 0.3 x D

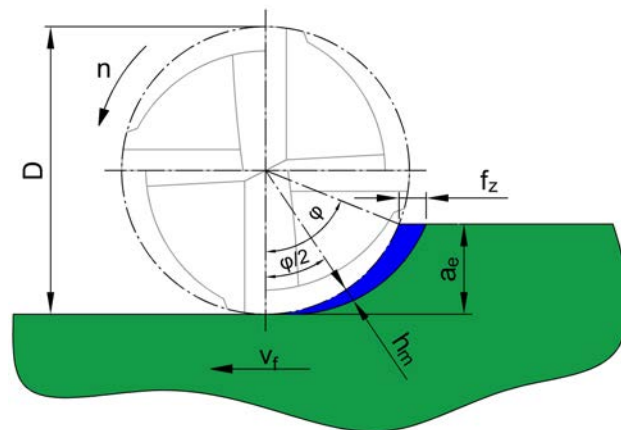
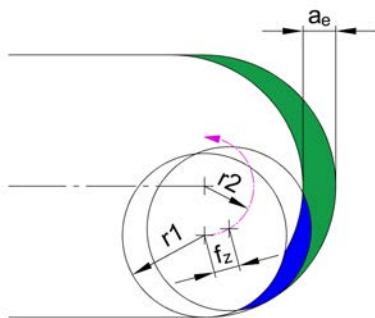
Info Für die Bearbeitung von Werkstoffen der Materialgruppe 2b (Rostfrei) und 5 (Titan) empfehlen wir eine Emulsion > 8% oder Schneidöl

Trochoidalfräsen

Das Trochoidalfräsen oder trochoide Fräsen wird eingesetzt um die Prozesskräfte zu senken und gleichzeitig das Zeitspanvolumen zu steigern. Durch eine Überlagerung der Vorschubbewegung mit einer Kreisbewegung des Werkzeugs können die Eingriffsbedingungen in die gewünschte Richtung beeinflusst werden. Es kommt zu einem Materialabtrag mit veränderlichen Eingriffsbedingungen sowie variablen Spannbreiten entlang der Kreisbahn des Werkzeugs. Trochoidalfräsen wird primär zur Fertigung von Nuten eingesetzt.

Die Methode des Trochoidalfräsen basiert auf einer kleinen radialen Schnitttiefe a_e und bieten folgende Vorteile:

- Die Vibrationen nehmen ab, da immer nur eine Schneide im Einsatz ist.
- Trochodiale Fräser eignen sich besonders gut für die Trockenbearbeitung.
- Die radialen Schnittkräfte sind geringer als bei einer konventionellen Bearbeitung. Entsprechend ist die Stabilität des Werkzeugs höher und eine grosse Schnitttiefe a_e wird möglich.
- Infolge kurzer Kontaktzeit zwischen Werkzeug und Werkstück liegen die Schnitt-Temperaturen tiefer als gewohnt. Dies erlaubt eine höhere Schnittgeschwindigkeit.
- Optimal für die Bearbeitung tiefer Kavitäten oder Hinterschnitt-Bearbeitungen
- Der mögliche hohe Zahnvorschub f_z erzeugt eine geringere Spandicke.



a_e Eingriffsbreite [mm]
 v_f Vorschubgeschwindigkeit [mm / min]
 v_c Schnittgeschwindigkeit [m / min]

D Fräserdurchmesser [mm]
 f_z Zahnvorschub [mm / Zahn]
 h_m mittlere Spandicke [mm]

v_c ist beim trochodialen Fräsen ein Mehrfaches wie bei konventionellem Fräsen

Wahl der Werkzeuge

Es gilt die Formel **maximaler Fräserdurchmesser [mm] = Nutbreite [mm] / 1.6**

Beispiel: Für eine Nut mit Breite 20 mm: 20 mm / 1.6 = 12.5 --> Fräser 12.0 mm

Speziell geeignet zum Trochoidalfräsen sind unsere Artikel 2360 bis 2374.



ALESA Schaftfräser Trochoid mit Spanbrecher VHM, beschichtet, Z = 5

Artikel 2360, Ø 5 - 20 mm



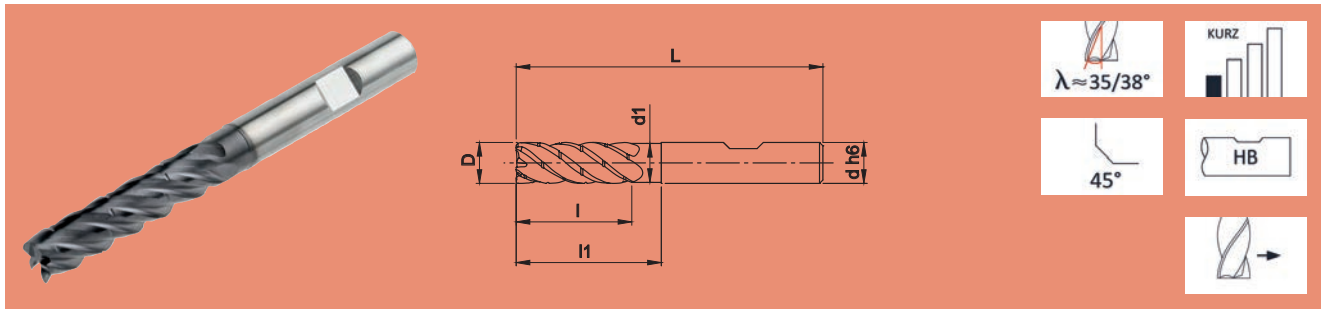
ALESA HPC Schaftfräser Trochoid mit Spanbrecher VHM, beschichtet, Z = 6

Artikel 2368, Ø 6 - 20 mm

ALESA Schafffräser Trochoid abgesetzt

VHM, beschichtet, mit Spanbrecher

2360



Fräser für Trochoidalbearbeitung, beschichtet

Artikel Nr.	D mm	l mm	L mm	d mm	l1 mm	d1 mm	
2360.0050	5	13	57	6	20	4.6	5
2360.0060	6	13	57	6	20	5.5	5
2360.0080	8	19	63	8	25	7.5	5
2360.0100	10	22	72	10	32	9.5	5
2360.0120	12	26	83	12	36	11.5	5
2360.0160	16	32	92	16	42	15.5	5
2360.0200	20	40	104	20	52	19.5	5

Schnittdaten - maximale mittlere Spandicke hm

Tabelle hm - fz (Zahnvorschub) siehe Klappdeckel vorne im Katalog

Alesa Materialklasse	Schnittgeschwindigkeit		maximale mittlere Spandicke hm [mm]						
	Vc 1 * m/min	Vc 2 * m/min	Ø 5 mm	Ø 6 mm	Ø 8 mm	Ø 10 mm	Ø 12 mm	Ø 16 mm	≥ Ø 20 mm
1a Stähle < 650 N/mm ²	285	340	0.013	0.016	0.022	0.027	0.033	0.047	0.059
1b Stähle < 800 N/mm ²	240	315	0.013	0.015	0.02	0.025	0.031	0.044	0.054
1c Stähle 800 - 1200 N/mm ²	140	255	0.011	0.014	0.018	0.022	0.028	0.039	0.045
1d Stähle > 1200 N/mm ²	100	180	0.01	0.012	0.016	0.02	0.025	0.035	0.041
2a Rostfreie Stähle < 800 N/mm ²	120	200	0.014	0.017	0.022	0.027	0.034	0.048	0.059
2b Rostfreie Stähle > 800 N/mm ²	90	180	0.012	0.015	0.019	0.024	0.03	0.042	0.054
3a Guss < 200 HB	215	280	0.013	0.017	0.022	0.027	0.034	0.047	0.063
3b Guss vergütet < 200 HB	150	250	0.014	0.017	0.022	0.027	0.034	0.047	0.059
3c Stahlguss < 800 N/mm ²	240	315	0.013	0.015	0.02	0.025	0.031	0.044	0.054
3d Stahlguss > 800 N/mm ²	145	255	0.011	0.014	0.018	0.022	0.028	0.039	0.045
3e Aluminium-Guss > 6% Si	180	360	0.021	0.025	0.033	0.041	0.051	0.072	0.072
4a NE-Metalle 1 Messing	300	400	0.016	0.02	0.026	0.032	0.04	0.056	0.054
4b NE-Metalle 2 Bronze	300	400	0.014	0.017	0.023	0.028	0.035	0.049	0.059
4c NE-Metalle 3 Reinaluminium	450	500	0.017	0.021	0.028	0.034	0.043	0.06	0.072
4d NE-Metalle 4 Aushärtend. Alu	450	500	0.019	0.023	0.031	0.038	0.048	0.067	0.081
4e Aluminium-Guss < 6% Si	600	750	0.021	0.026	0.034	0.042	0.053	0.074	0.077
5a Ni / Ti unlegiert < 650 N/mm ²	80	130	0.013	0.016	0.021	0.026	0.032	0.045	0.05

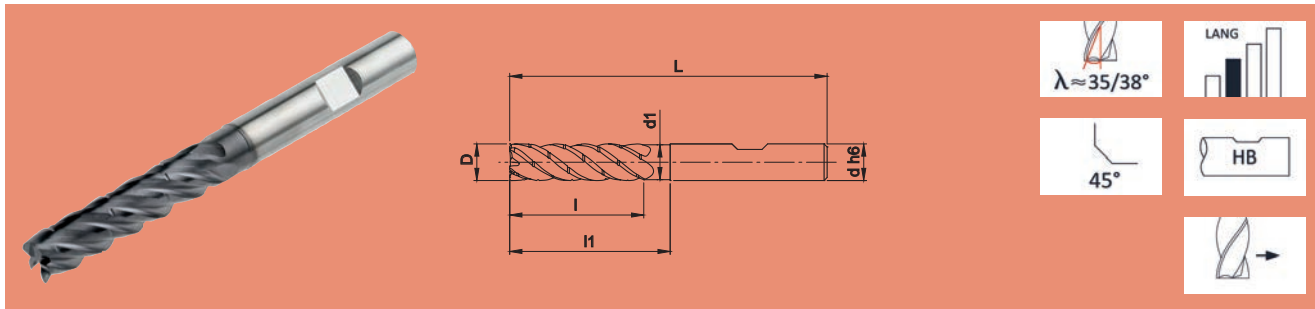
* Vc 1 für ap = 2xD / ae = 0.2xD, * Vc 2 für ap = 1.5xD / ae ≤ 0.1xD


	Die definierte Schutzfase erhöht die Prozesssicherheit und Standzeit des Werkzeugs.		Maximale Einsatzwerte: ap = 2 x D / ae = 0.2 x D
	Für Werkzeuge mit Weldonspanfläche gilt: Bitte Rundlauf im eingespannten Zustand kontrollieren. Empfehlung < 0.015 mm Rundlaufgenauigkeit		Für die Bearbeitung von Werkstoffen der Materialgruppe 2 (Rostfrei) empfehlen wir eine Emulsion > 8% oder Schneidöl

ALESA Schaftfräser Trochoid abgesetzt lang VHM, beschichtet, mit Spanbrecher

2364

Fräser für Trochoidalbearbeitung, beschichtet



Artikel Nr.	D mm	l mm	L mm	d mm	l1 mm	d1 mm	
2364.0060	6	18	66	6	25	5.5	5
2364.0080	8	24	70	8	30	7.5	5
2364.0100	10	30	80	10	40	9.5	5
2364.0120	12	36	93	12	46	11.5	5
2364.0160	16	48	110	16	58	15.5	5
2364.0200	20	60	126	20	72	19.5	5

Schnittdaten - maximale mittlere Spandicke hm

Tabelle hm - fz (Zahnvorschub) siehe Klappdeckel vorne im Katalog

Alesa Materialklasse	Schnittgeschwindigkeit		maximale mittlere Spandicke hm [mm]						
	Vc 1 * m/min	Vc 2 * m/min	Ø 5 mm	Ø 6 mm	Ø 8 mm	Ø 10 mm	Ø 12 mm	Ø 16 mm	≥ Ø 20 mm
1a Stähle < 650 N/mm ²	285	340	0.012	0.015	0.019	0.024	0.03	0.041	0.052
1b Stähle < 800 N/mm ²	240	315	0.011	0.014	0.018	0.022	0.028	0.039	0.048
1c Stähle 800 - 1200 N/mm ²	140	255	0.01	0.012	0.016	0.02	0.025	0.035	0.04
1d Stähle > 1200 N/mm ²	100	180	0.009	0.011	0.014	0.018	0.022	0.031	0.036
2a Rostfreie Stähle < 800 N/mm ²	120	200	0.012	0.015	0.02	0.024	0.03	0.043	0.052
2b Rostfreie Stähle > 800 N/mm ²	90	180	0.011	0.013	0.017	0.021	0.027	0.037	0.048
3a Guss < 200 HB	215	280	0.012	0.015	0.019	0.024	0.03	0.042	0.056
3b Guss vergütet < 200 HB	150	250	0.012	0.015	0.02	0.024	0.03	0.042	0.052
3c Stahlguss < 800 N/mm ²	240	315	0.011	0.014	0.018	0.022	0.028	0.039	0.048
3d Stahlguss > 800 N/mm ²	145	255	0.01	0.012	0.016	0.02	0.025	0.035	0.04
3e Aluminium-Guss > 6% Si	180	360	0.018	0.022	0.03	0.036	0.046	0.064	0.064
4a NE-Metalle 1 Messing	300	400	0.014	0.018	0.023	0.029	0.036	0.05	0.048
4b NE-Metalle 2 Bronze	300	400	0.012	0.015	0.02	0.025	0.031	0.044	0.052
4c NE-Metalle 3 Reinaluminium	450	500	0.015	0.019	0.025	0.031	0.038	0.054	0.064
4d NE-Metalle 4 Aushärtend. Alu	450	500	0.017	0.021	0.027	0.034	0.042	0.059	0.072
4e Aluminium-Guss < 6% Si	600	750	0.019	0.023	0.031	0.038	0.047	0.066	0.068
5a Ni / Ti unlegiert < 650 N/mm ²	80	130	0.011	0.014	0.018	0.023	0.028	0.04	0.044

* Vc 1 für ap = 3xD / ae = 0.1xD, * Vc 2 für ap = 2xD / ae ≤ 0.05xD



Die definierte Schutzfase erhöht die Prozesssicherheit und Standzeit des Werkzeugs.



Maximale Einsatzwerte: ap = 3 x D / ae = 0.1 x D



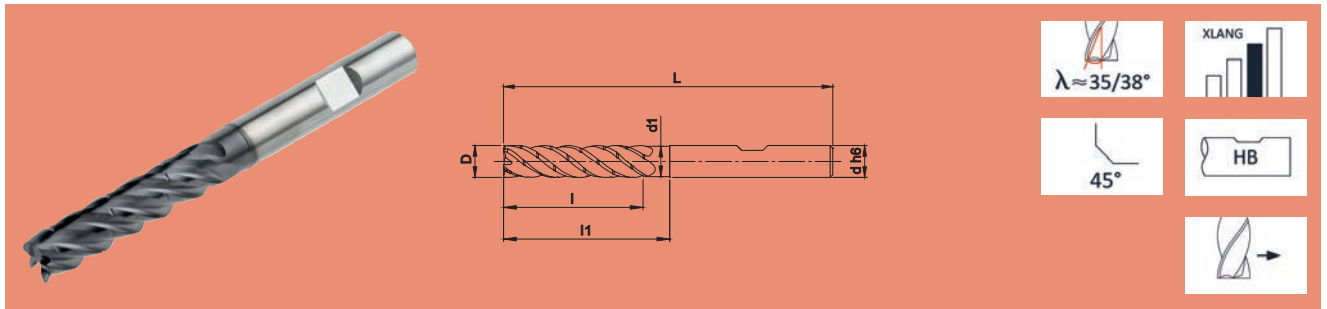
Für Werkzeuge mit Weldonspanfläche gilt: Bitte Rundlauf im eingespannten Zustand kontrollieren. Empfehlung < 0.015 mm Rundlaufgenauigkeit



Für die Bearbeitung von Werkstoffen der Materialgruppe 2 (Rostfrei) empfehlen wir eine Emulsion > 8% oder Schneidöl

ALESA Schafffräser Trochoid abgesetzt extra lang VHM, beschichtet, mit Spanbrecher

2366



Fräser für Trochoidalbearbeitung, beschichtet

Artikel Nr.	D mm	l mm	L mm	d mm	l1 mm	d1 mm	
2366.0050	5	24	80	6	31	4.6	5
2366.0060	6	24	80	6	31	5.5	5
2366.0080	8	32	80	8	40	7.5	5
2366.0100	10	40	100	10	50	9.5	5
2366.0120	12	48	110	12	60	11.5	5
2366.0160	16	64	130	16	76	15.5	5
2366.0200	20	80	150	20	92	19.5	5

Schnittdaten - maximale mittlere Spandicke hm

Tabelle hm - fz (Zahnvorschub) siehe Klappdeckel vorne im Katalog

Alesa Materialklasse	Schnittgeschwindigkeit		maximale mittlere Spandicke hm [mm]						
	Vc 1 * m/min	Vc 2 * m/min	Ø 5 mm	Ø 6 mm	Ø 8 mm	Ø 10 mm	Ø 12 mm	Ø 16 mm	≥ Ø 20 mm
1a Stähle < 650 N/mm2	255	300	0.009	0.011	0.014	0.018	0.022	0.031	0.039
1b Stähle < 800 N/mm2	215	280	0.008	0.01	0.014	0.017	0.021	0.029	0.036
1c Stähle 800 - 1200 Nmm2	130	225	0.007	0.009	0.012	0.015	0.019	0.026	0.03
1d Stähle > 1200 N/mm2	90	160	0.007	0.008	0.011	0.013	0.017	0.023	0.027
2a Rostfreie Stähle < 800 N/mm2	105	170	0.009	0.011	0.015	0.018	0.023	0.032	0.039
2b Rostfreie Stähle > 800 N/mm2	80	160	0.008	0.01	0.013	0.016	0.02	0.028	0.036
3a Guss < 200 HB	190	245	0.009	0.011	0.015	0.018	0.022	0.031	0.042
3b Guss vergütet < 200 HB	135	225	0.009	0.011	0.015	0.018	0.023	0.032	0.039
3c Stahlguss < 800 N/mm2	215	280	0.008	0.01	0.014	0.017	0.021	0.029	0.036
3d Stahlguss > 800 N/mm2	130	225	0.007	0.009	0.012	0.015	0.019	0.026	0.03
3e Aluminium-Guss > 6% Si	160	320	0.014	0.017	0.022	0.027	0.034	0.048	0.048
4a NE-Metalle 1 Messing	300	400	0.011	0.013	0.017	0.022	0.027	0.038	0.036
4b NE-Metalle 2 Bronze	300	400	0.009	0.011	0.015	0.019	0.023	0.033	0.039
4c NE-Metalle 3 Reinaluminium	450	500	0.011	0.014	0.019	0.023	0.029	0.04	0.048
4d NE-Metalle 4 Aushärtend. Alu	450	500	0.013	0.016	0.021	0.025	0.032	0.044	0.054
4e Aluminium-Guss < 6% Si	600	750	0.014	0.017	0.023	0.028	0.035	0.05	0.051
5a Ni / Ti unlegiert < 650 N/mm2	70	110	0.009	0.01	0.014	0.017	0.021	0.03	0.033

* Vc 1 für $ap = 4xD / ae = 0.05xD$, * Vc 2 für $ap = 3xD / ae \leq 0.025xD$

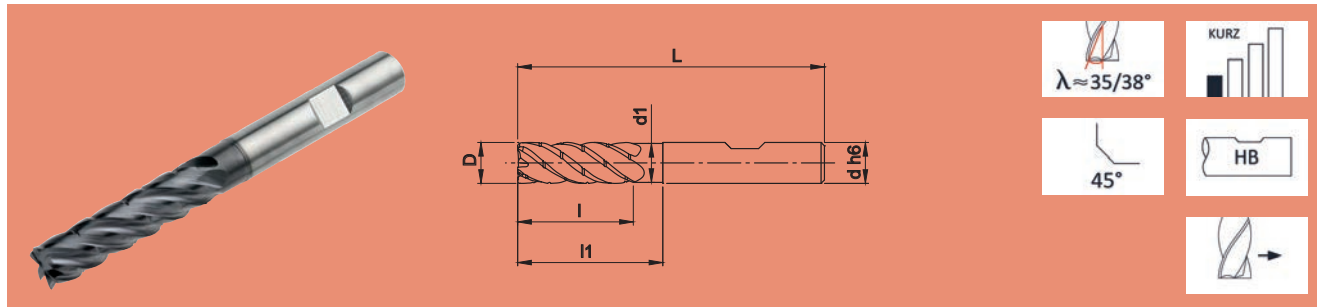
Info Die definierte Schutzfase erhöht die Prozesssicherheit und Standzeit des Werkzeugs.	Info Maximale Einsatzwerte: $ap = 4 \times D / ae = 0.05 \times D$
Info Für Werkzeuge mit Weldonspanfläche gilt: Bitte Rundlauf im eingespannten Zustand kontrollieren. Empfehlung < 0.015 mm Rundlaufgenauigkeit	Info Für die Bearbeitung von Werkstoffen der Materialgruppe 2 (Rostfrei) empfehlen wir eine Emulsion > 8% oder Schneidöl


ALESA HPC-Schaftfräser Trochoid abgesetzt

VHM, beschichtet, mit Spanbrecher

2368

Fräser für Trochoidalbearbeitung, beschichtet



Artikel Nr.	D mm	l mm	L mm	d mm	l1 mm	d1 mm	
2368.0060	6	13	57	6	20	5.5	6
2368.0080	8	19	63	8	25	7.5	6
2368.0100	10	22	72	10	32	9.5	6
2368.0120	12	26	83	12	36	11.5	6
2368.0160	16	32	92	16	42	15.5	6
2368.0200	20	40	104	20	52	19.5	6

Schnittdaten - maximale mittlere Spandicke hm

Tabelle hm - fz (Zahnvorschub) siehe Klappdeckel vorne im Katalog

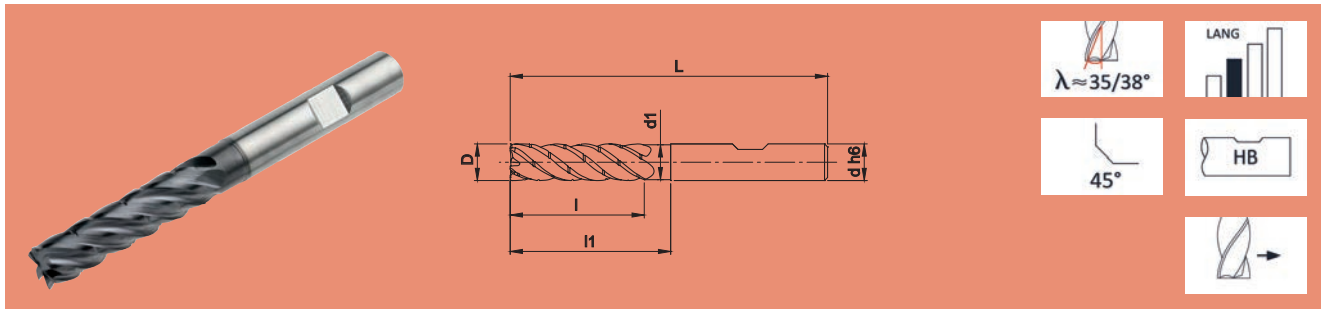
Alesa Materialklasse	Schnittgeschwindigkeit		maximale mittlere Spandicke hm [mm]					
	Vc 1 * m/min	Vc 2 * m/min	Ø 6 mm	Ø 8 mm	Ø 10 mm	Ø 12 mm	Ø 16 mm	≥ Ø 20 mm
1a Stähle < 650 N/mm ²	285	340	0.016	0.022	0.027	0.033	0.047	0.059
1b Stähle < 800 N/mm ²	240	315	0.015	0.02	0.025	0.031	0.044	0.054
1c Stähle 800 - 1200 N/mm ²	145	250	0.014	0.018	0.022	0.028	0.039	0.045
1d Stähle > 1200 N/mm ²	100	180	0.012	0.016	0.02	0.025	0.035	0.041
2a Rostfreie Stähle < 800 N/mm ²	120	200	0.017	0.022	0.027	0.034	0.048	0.059
2b Rostfreie Stähle > 800 N/mm ²	90	180	0.015	0.019	0.024	0.03	0.042	0.054
3a Guss < 200 HB	215	280	0.017	0.022	0.027	0.034	0.047	0.063
3b Guss vergütet < 200 HB	150	250	0.017	0.022	0.027	0.034	0.047	0.059
3c Stahlguss < 800 N/mm ²	240	315	0.015	0.02	0.025	0.031	0.044	0.054
3d Stahlguss > 800 N/mm ²	145	250	0.014	0.018	0.022	0.028	0.039	0.045
4a NE-Metalle 1 Messing	300	400	0.02	0.026	0.032	0.04	0.056	0.054
4b NE-Metalle 2 Bronze	300	400	0.017	0.023	0.028	0.035	0.049	0.059
4d NE-Metalle 4 Aushärtend. Alu	450	500	0.023	0.031	0.038	0.048	0.067	0.081
4e Aluminium-Guss < 6% Si	600	750	0.026	0.034	0.042	0.053	0.074	0.077
5a Ni / Ti unlegiert < 650 N/mm ²	80	130	0.016	0.021	0.026	0.032	0.045	0.05
5b Ni-/Ti-BL < 900 N/mm ² , Duplex	70	90	0.014	0.019	0.023	0.029	0.041	0.045
5c Ni-/Ti-BL 900 - 1200 N/mm ²	35	70	0.014	0.019	0.023	0.029	0.041	0.045

* Vc 1 für ap = 2xD / ae = 0.2xD, * Vc 2 für ap = 1.5xD / ae ≤ 0.1xD


<p>Info Die definierte Schutzfase erhöht die Prozesssicherheit und Standzeit des Werkzeugs.</p>	<p>Info Maximale Einsatzwerte: ap = 2 x D / ae = 0.2 x D</p>
<p>Info Für Werkzeuge mit Weldonspanfläche gilt: Bitte Rundlauf im eingespannten Zustand kontrollieren. Empfehlung < 0.015 mm Rundlaufgenauigkeit</p>	<p>Info Für die Bearbeitung von Werkstoffen der Materialgruppe 2 (Rostfrei) empfehlen wir eine Emulsion > 8% oder Schneidöl</p>

ALES A HPC-Schaftfräser Trochoid abgesetzt lang VHM, beschichtet, mit Spanbrecher

2372



Fräser für Trochoidalbearbeitung, beschichtet





Artikel Nr.	D mm	l mm	L mm	d mm	l1 mm	d1 mm	
2372.0060	6	18	66	6	25	5.5	6
2372.0080	8	24	70	8	30	7.5	6
2372.0100	10	30	80	10	40	9.5	6
2372.0120	12	36	93	12	46	11.5	6
2372.0160	16	48	110	16	58	15.5	6
2372.0200	20	60	126	20	72	19.5	6

Schnittdaten - maximale mittlere Spandicke hm

Tabelle hm - fz (Zahnvorschub) siehe Klappdeckel vorne im Katalog

Alesa Materialklasse	Schnittgeschwindigkeit		maximale mittlere Spandicke hm [mm]					
	Vc 1 * m/min	Vc 2 * m/min	Ø 6 mm	Ø 8 mm	Ø 10 mm	Ø 12 mm	Ø 16 mm	≥ Ø 20 mm
1a Stähle < 650 N/mm2	285	340	0.015	0.019	0.024	0.03	0.041	0.052
1b Stähle < 800 N/mm2	240	315	0.014	0.018	0.022	0.028	0.039	0.048
1c Stähle 800 - 1200 N/mm2	145	250	0.012	0.016	0.02	0.025	0.035	0.04
1d Stähle > 1200 N/mm2	100	180	0.011	0.014	0.018	0.022	0.031	0.036
2a Rostfreie Stähle < 800 N/mm2	120	200	0.015	0.02	0.024	0.03	0.043	0.052
2b Rostfreie Stähle > 800 N/mm2	90	180	0.013	0.017	0.021	0.027	0.037	0.048
3a Guss < 200 HB	215	280	0.015	0.019	0.024	0.03	0.042	0.056
3b Guss vergütet < 200 HB	150	250	0.015	0.02	0.024	0.03	0.042	0.052
3c Stahlguss < 800 N/mm2	240	315	0.014	0.018	0.022	0.028	0.039	0.048
3d Stahlguss > 800 N/mm2	145	250	0.012	0.016	0.02	0.025	0.035	0.04
4a NE-Metalle 1 Messing	300	400	0.018	0.023	0.029	0.036	0.05	0.048
4b NE-Metalle 2 Bronze	300	400	0.015	0.02	0.025	0.031	0.044	0.052
4d NE-Metalle 4 Aushärtend. Alu	450	500	0.021	0.027	0.034	0.042	0.059	0.072
4e Aluminium-Guss < 6% Si	600	750	0.023	0.031	0.038	0.047	0.066	0.068
5a Ni / Ti unlegiert < 650 N/mm2	80	130	0.014	0.018	0.023	0.028	0.04	0.044
5b Ni-/Ti-BL < 900 N/mm2, Duplex	70	90	0.013	0.017	0.021	0.026	0.036	0.04
5c Ni-/Ti-BL 900 - 1200 N/mm2	35	70	0.013	0.017	0.021	0.026	0.036	0.04

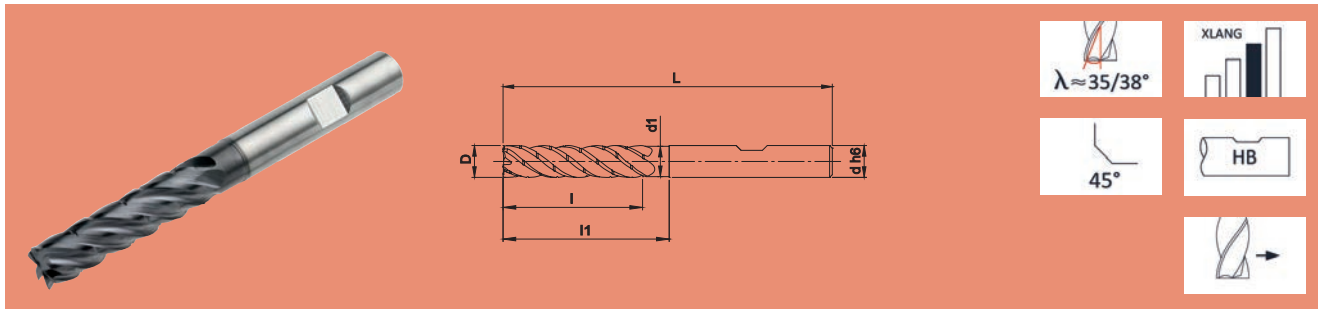
* Vc 1 für ap = 3xD / ae = 0.1xD, * Vc 2 für ap = 2xD / ae ≤ 0.05xD


 Die definierte Schutzfase erhöht die Prozesssicherheit und Standzeit des Werkzeugs.	 Maximale Einsatzwerte: ap = 3 x D / ae = 0.1 x D
 Für Werkzeuge mit Weldonspanfläche gilt: Bitte Rundlauf im eingespannten Zustand kontrollieren. Empfehlung < 0.015 mm Rundlaufgenauigkeit	 Für die Bearbeitung von Werkstoffen der Materialgruppe 2 (Rostfrei) empfehlen wir eine Emulsion > 8% oder Schneidöl

ALESA HPC-Schaftfräser Trochoid abgesetzt extra lang VHM, beschichtet, mit Spanbrecher

2374

Fräser für Trochoidalbearbeitung, beschichtet



Artikel Nr.	D mm	l mm	L mm	d mm	l1 mm	d1 mm	
2374.0060	6	24	80	6	31	5.5	6
2374.0080	8	32	80	8	40	7.5	6
2374.0100	10	40	100	10	50	9.5	6
2374.0120	12	48	110	12	60	11.5	6
2374.0160	16	64	130	16	76	15.5	6
2374.0200	20	80	150	20	92	19.5	6

Schnittdaten - maximale mittlere Spandicke hm

Tabelle hm - fz (Zahnvorschub) siehe Klappdeckel vorne im Katalog

Alesa Materialklasse	Schnittgeschwindigkeit		maximale mittlere Spandicke hm [mm]					
	Vc 1 * m/min	Vc 2 * m/min	Ø 6 mm	Ø 8 mm	Ø 10 mm	Ø 12 mm	Ø 16 mm	≥ Ø 20 mm
1a Stähle < 650 N/mm ²	255	300	0.011	0.014	0.018	0.022	0.031	0.039
1b Stähle < 800 N/mm ²	215	280	0.01	0.014	0.017	0.021	0.029	0.036
1c Stähle 800 - 1200 N/mm ²	130	225	0.009	0.012	0.015	0.019	0.026	0.03
1d Stähle > 1200 N/mm ²	90	160	0.008	0.011	0.013	0.017	0.023	0.027
2a Rostfreie Stähle < 800 N/mm ²	105	170	0.011	0.015	0.018	0.023	0.032	0.039
2b Rostfreie Stähle > 800 N/mm ²	80	160	0.01	0.013	0.016	0.02	0.028	0.036
3a Guss < 200 HB	190	245	0.011	0.015	0.018	0.022	0.031	0.042
3b Guss vergütet < 200 HB	135	225	0.011	0.015	0.018	0.023	0.032	0.039
3c Stahlguss < 800 N/mm ²	215	280	0.01	0.014	0.017	0.021	0.029	0.036
3d Stahlguss > 800 N/mm ²	130	225	0.009	0.012	0.015	0.019	0.026	0.03
4a NE-Metalle 1 Messing	300	400	0.013	0.017	0.022	0.027	0.038	0.036
4b NE-Metalle 2 Bronze	300	400	0.011	0.015	0.019	0.023	0.033	0.039
4d NE-Metalle 4 Aushärtend. Alu	450	500	0.016	0.021	0.025	0.032	0.044	0.054
4e Aluminium-Guss < 6% Si	600	750	0.017	0.023	0.028	0.035	0.05	0.051
5a Ni / Ti unlegiert < 650 N/mm ²	70	110	0.01	0.014	0.017	0.021	0.03	0.033
5b Ni-/Ti-BL < 900 N/mm ² , Duplex	70	90	0.009	0.013	0.015	0.019	0.027	0.03
5c Ni-/Ti-BL 900 - 1200 N/mm ²	35	70	0.009	0.013	0.015	0.019	0.027	0.03

* Vc 1 für ap = 4xD / ae = 0.05xD, * Vc 2 für ap = 3xD / ae ≤ 0.025xD



Die definierte Schutzfase erhöht die Prozesssicherheit und Standzeit des Werkzeugs.



Maximale Einsatzwerte: ap = 4 x D / ae = 0.05 x D



Für Werkzeuge mit Weldonspanfläche gilt: Bitte Rundlauf im eingespannten Zustand kontrollieren. Empfehlung < 0.015 mm Rundlaufgenauigkeit

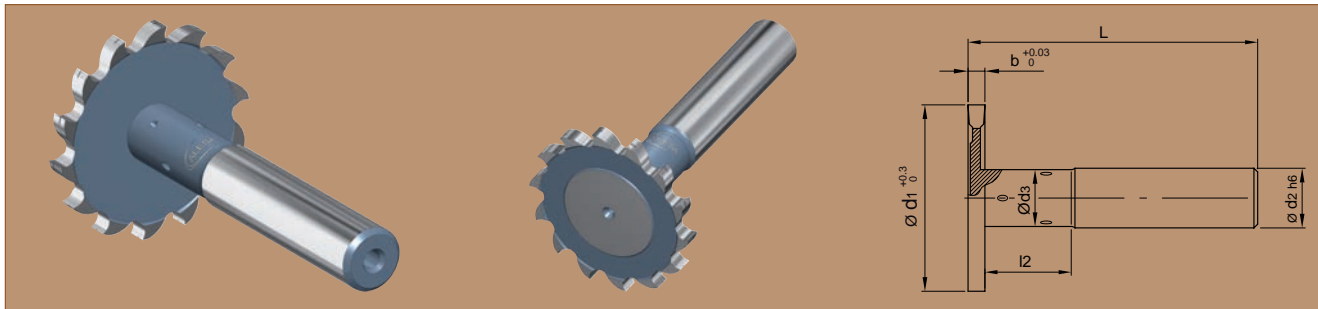


Für die Bearbeitung von Werkstoffen der Materialgruppe 2 (Rostfrei) empfehlen wir eine Emulsion > 8% oder Schneidöl



Nutex Plus Mono Hartmetall, Standardverzahnung

Das Mono-Werkzeug ohne Schnittstelle - AlCrN-beschichtet

6336



Fräser für Trochoidalbearbeitung, beschichtet

Artikel Nr.	d1 mm	b mm	d2 mm	d3 mm	l1 mm	l2 mm			Nuttiefe max mm
6336.0329	25	2.00	10	8.8	62	17.0	✓	16	6.5
6336.0331	25	2.50	10	8.8	62	16.5	✓	16	6.5
6336.0389	32	2.00	10	9.8	62	18.0	✓	14	10
6336.0391	32	2.50	10	9.8	62	17.5	✓	14	10
6336.0393	32	3.00	10	9.8	62	17.0	✓	14	10
6336.0479	40	2.00	12	10.8	74	24.0	✓	14	13
6336.0481	40	2.50	12	10.8	74	23.5	✓	14	13
6336.0483	40	3.00	12	10.8	74	23.0	✓	14	13
6336.0485	40	4.00	12	10.8	74	22.0	✓	14	13
6336.0569	50	2.00	16	13.8	90	36.5	✓	14	16
6336.0571	50	2.50	16	13.8	90	36.0	✓	14	16
6336.0573	50	3.00	16	13.8	90	35.5	✓	14	16
6336.0575	50	4.00	16	13.8	90	34.5	✓	14	16

Die gesinterte Verbindung zwischen Nutex Plus Hartmetall und Hartmetall-Schaft reduziert eine Schnittstelle in der Aufspannung.

Zudem lässt das Werkzeug Nutex Plus Mono Hartmetall durch den kleineren Schaft tiefere Schlitze und Bearbeitungen zu.

Merkmale

für Nutex Plus Mono und Nutex Mono

- Reduktion einer Schnittstelle
- Kühlmittelbohrung für optimale Kühlung

Ihre Vorteile

- Bewährte Vorteile des Nutex Plus Systems, wie 3-seitigem Schnitt
- tiefere Schlitze und Bearbeitungen dank kleinerem Schaft



Download via QR Code

Finden Sie alle Informationen zum Nutex Plus Mono in unserem Sägen-Katalog.

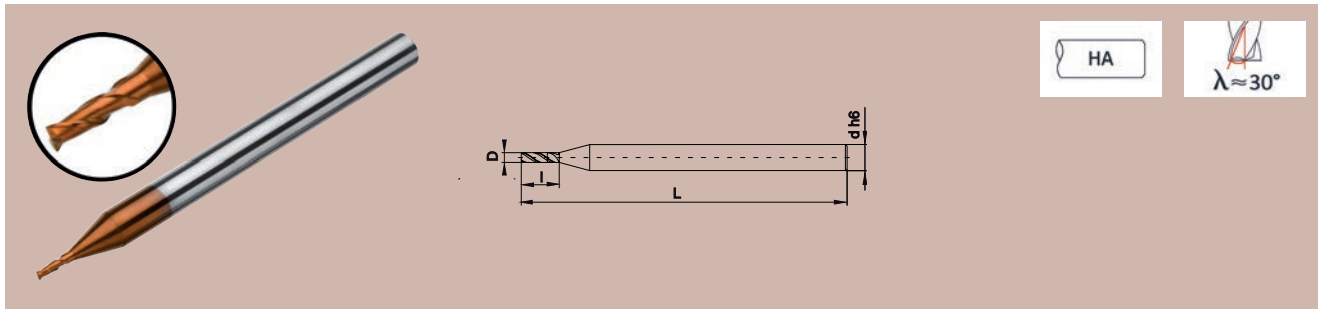



ALESA Mikro Schafffräser 30°, Z2

VHM, beschichtet

2400

Mikrofräser, beschichtet



Artikel Nr.	D mm	l mm	L mm	d mm	
2400.0002	0.2	0.4	50	4	2
2400.0003	0.3	0.6	50	4	2
2400.0005	0.5	1	50	4	2
2400.0010	1	2.5	50	4	2
2400.0015	1.5	4	50	4	2
2400.0020	2	6	50	4	2
2400.0025	2.5	8	50	4	2
2400.0030	3	8	50	4	2

Schnittdaten - maximale mittlere Spandicke hm

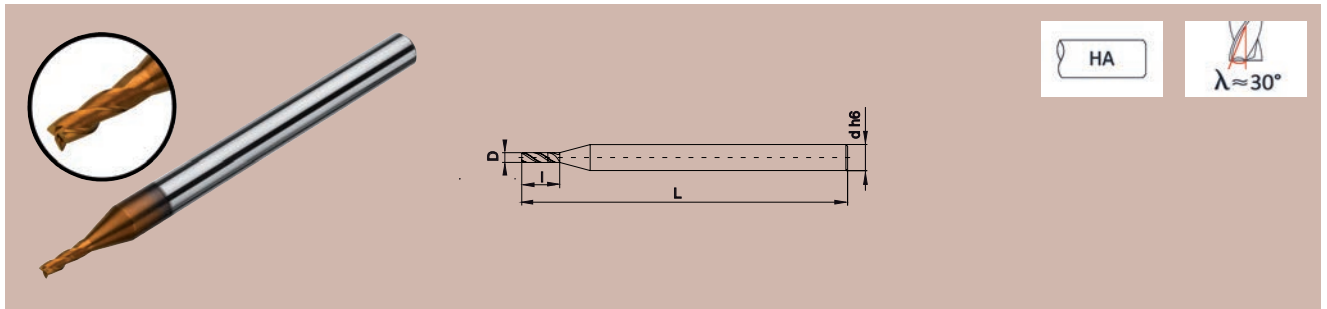
Tabelle hm - fz (Zahnvorschub) siehe Klappdeckel vorne im Katalog

Alesa Materialklasse		Schnittgeschwindigkeit		maximale mittlere Spandicke hm [mm]				
		Vc 1 * m/min	Vc 2 * m/min	≤ Ø 1 mm	Ø 1.5 mm	Ø 2 mm	Ø 2.5 mm	Ø 3 mm
2a	Rostfreie Stähle < 800 N/mm ²	160	280	0.0016	0.0022	0.0028	0.0034	0.0041
2b	Rostfreie Stähle > 800 N/mm ²	120	200	0.0015	0.0021	0.0025	0.0031	0.0035
5a	Ni / Ti unlegiert < 650 N/mm ²	120	220	0.0016	0.0022	0.0028	0.0034	0.004
5b	Ni-/Ti-BL < 900 N/mm ² , Duplex	100	150	0.0015	0.0021	0.0026	0.0032	0.0038
5c	Ni-/Ti-BL 900 - 1200 N/mm ²	80	120	0.0014	0.0019	0.0025	0.0031	0.0035

ALESA Mikro Schafffräser 30°, Z3

VHM, beschichtet

2402



Mikrofräser, beschichtet

Artikel Nr.	D mm	l mm	L mm	d mm	
2402.0002	0.2	0.4	50	4	3
2402.0003	0.3	0.6	50	4	3
2402.0005	0.5	1	50	4	3
2402.0010	1	2.5	50	4	3
2402.0015	1.5	4	50	4	3
2402.0020	2	6	50	4	3
2402.0025	2.5	8	50	4	3
2402.0030	3	8	50	4	3

Schnittdaten - maximale mittlere Spandicke hm

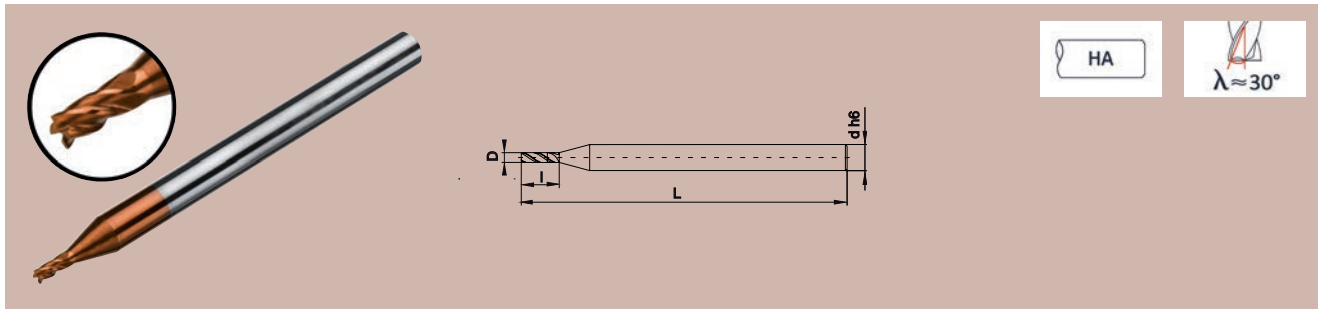
Tabelle hm - fz (Zahnvorschub) siehe Klappdeckel vorne im Katalog


Alesa Materialklasse	Schnittgeschwindigkeit		maximale mittlere Spandicke hm [mm]				
	Vc 1 * m/min	Vc 2 * m/min	≤ Ø 1 mm	Ø 1.5 mm	Ø 2 mm	Ø 2.5 mm	Ø 3 mm
2a Rostfreie Stähle < 800 N/mm ²	160	280	0.0016	0.0022	0.0028	0.0034	0.0041
2b Rostfreie Stähle > 800 N/mm ²	120	200	0.0015	0.0021	0.0025	0.0031	0.0035
5a Ni / Ti unlegiert < 650 N/mm ²	120	220	0.0016	0.0022	0.0028	0.0034	0.004
5b Ni-/Ti-BL < 900 N/mm ² , Duplex	100	150	0.0015	0.0021	0.0026	0.0032	0.0038
5c Ni-/Ti-BL 900 - 1200 N/mm ²	80	120	0.0014	0.0019	0.0025	0.0031	0.0035

ALESA Mikro Schaftfräser 30°, Z4 VHM, beschichtet

2404

Mikrofräser, beschichtet



Artikel Nr.	D mm	l mm	L mm	d mm	
2404.0015	1.5	3	50	4	4
2404.0020	2	6	50	4	4
2404.0025	2.5	8	50	4	4
2404.0030	3	8	50	4	4

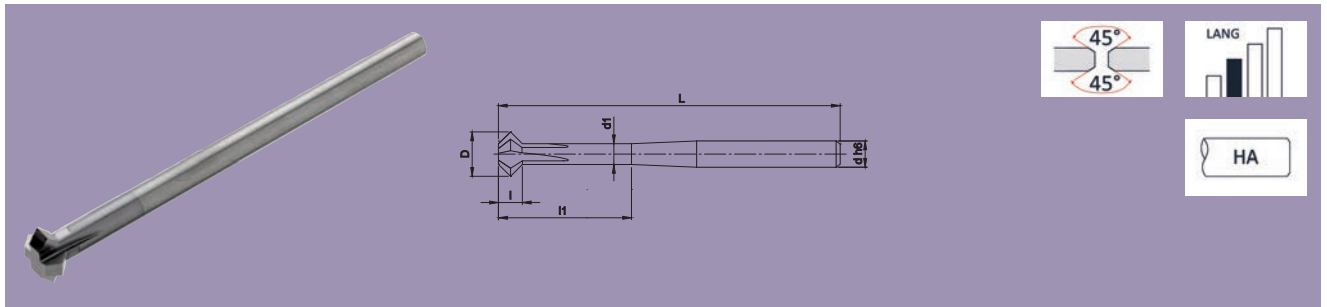
Schnittdaten - maximale mittlere Spandicke hm

Tabelle hm - fz (Zahnvorschub) siehe Klappdeckel vorne im Katalog

Alesa Materialklasse		Schnittgeschwindigkeit		maximale mittlere Spandicke hm [mm]			
		Vc 1 * m/min	Vc 2 * m/min	Ø 1.5 mm	Ø 2 mm	Ø 2.5 mm	Ø 3 mm
2a	Rostfreie Stähle < 800 N/mm ²	160	280	0.0022	0.0028	0.0034	0.0041
2b	Rostfreie Stähle > 800 N/mm ²	120	200	0.0021	0.0025	0.0031	0.0035
5a	Ni / Ti unlegiert < 650 N/mm ²	120	220	0.0022	0.0028	0.0034	0.0041
5b	Ni-/Ti-BL < 900 N/mm ² , Duplex	100	150	0.0021	0.0026	0.0032	0.0038
5c	Ni-/Ti-BL 900 - 1200 N/mm ²	80	120	0.0019	0.0025	0.0031	0.0035

ALES A Vor- und Rückwärtsentgrater 45° VHM, beschichtet

2900



Entgrater, beschichtet

Artikel Nr.	D mm	l mm	L mm	d mm	l1 mm	d1 mm	
2900.0018	1.8	1.2	100	6	9.9	1.2	3
2900.0028	2.8	1.8	100	6	11.4	2	3
2900.0040	4	3	100	6	15	2	4
2900.0060	6	4	100	6	18	4	4
2900.0080	8	3	100	6			4
2900.0100	10	4	100	6			4
2900.0120	12	6	100	6			4
2900.0160	16	8	100	10			4

Schnittdaten - Zahnvorschub fz pro Umdrehung

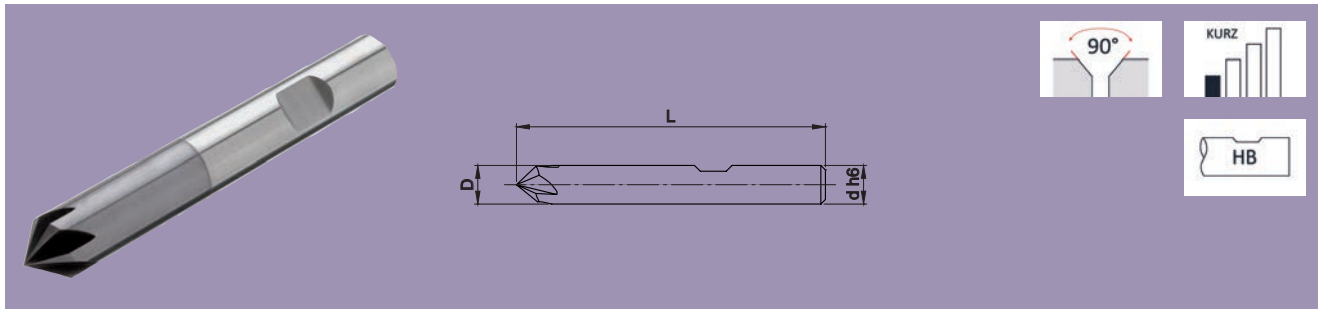
Alesa Materialklasse	Schnittgeschwindigkeit		Vorschub / Umdrehung				
	Vc 1 * m/min	Vc 2 * m/min	≤ Ø 3 mm	Ø 4 mm	Ø 8 mm	Ø 12 mm	Ø 16 mm
1a Stähle < 650 N/mm2	50	90	0.004	0.007	0.014	0.018	0.022
1b Stähle < 800 N/mm2	50	80	0.004	0.007	0.014	0.018	0.022
1c Stähle 800 - 1200 Nmm2	50	70	0.004	0.006	0.015	0.019	0.022
1d Stähle > 1200 N/mm2	20	30	0.004	0.006	0.009	0.012	0.014
2a Rostfreie Stähle < 800 N/mm2	20	40	0.004	0.006	0.009	0.012	0.014
2b Rostfreie Stähle > 800 N/mm2	20	35	0.002	0.006	0.009	0.012	0.014
3a Guss < 200 HB	40	80	0.004	0.006	0.015	0.019	0.022
3b Guss vergütet < 200 HB	40	70	0.004	0.006	0.015	0.019	0.022
3c Stahlguss < 800 N/mm2	50	80	0.004	0.006	0.015	0.019	0.022
3d Stahlguss > 800 N/mm2	50	70	0.004	0.006	0.015	0.019	0.022
3e Aluminium-Guss > 6% Si	50	100	0.004	0.006	0.015	0.019	0.022
4a NE-Metalle 1 Messing	90	180	0.004	0.006	0.015	0.019	0.022
4b NE-Metalle 2 Bronze	100	220	0.004	0.006	0.015	0.019	0.022
4c NE-Metalle 3 Reinaluminium	300	600	0.006	0.009	0.016	0.02	0.025
4d NE-Metalle 4 Aushärtend. Alu	200	500	0.006	0.009	0.016	0.02	0.025
4e Aluminium-Guss < 6% Si	120	240	0.006	0.009	0.016	0.02	0.025
6a Kunststoffe Thermoplaste	400	600	0.006	0.009	0.013	0.016	0.022
6b Kunststoffe Duroplaste	40	120	0.004	0.007	0.014	0.018	0.022


* Vc 1 = min, * Vc 2 = max

ALESA Entgrater 90° VHM, beschichtet

2904

Entgrater, beschichtet



Artikel Nr.	D mm	L mm	d mm	
2904.0010	1	39	3	3
2904.0020	2	39	3	3
2904.0030	3	39	3	3
2904.0040	4	50	4	4
2904.0060	6	57	6	4
2904.0080	8	63	8	5
2904.0081	8	63	8	4
2904.0100	10	72	10	6
2904.0101	10	72	10	4
2904.0120	12	83	12	6
2904.0121	12	83	12	4
2904.0160	16	92	16	6
2904.0161	16	92	16	4
2904.0200	20	104	20	6
2904.0201	20	104	20	4

Schnittdaten - Zahnvorschub fz pro Umdrehung

Alesa Materialklasse	Schnittgeschwindigkeit		Vorschub / Umdrehung					
	Vc 1 * m/min	Vc 2 * m/min	≤ Ø 3 mm	Ø 4 mm	Ø 8 mm	Ø 12 mm	Ø 16 mm	≥ Ø 20 mm
1a Stähle < 650 N/mm ²	100	240	0.01	0.04	0.08	0.1	0.12	0.17
1b Stähle < 800 N/mm ²	80	180	0.01	0.04	0.08	0.1	0.12	0.17
1c Stähle 800 - 1200 N/mm ²	80	160	0.01	0.04	0.068	0.085	0.1	0.15
1d Stähle > 1200 N/mm ²	80	100	0.01	0.04	0.05	0.062	0.09	0.12
2a Rostfreie Stähle < 800 N/mm ²	80	130	0.008	0.025	0.046	0.058	0.06	0.1
2b Rostfreie Stähle > 800 N/mm ²	65	100	0.008	0.02	0.037	0.046	0.05	0.08
3a Guss < 200 HB	100	160	0.01	0.04	0.08	0.1	0.12	0.17
3b Guss vergütet < 200 HB	65	120	0.01	0.04	0.08	0.1	0.1	0.17
3c Stahlguss < 800 N/mm ²	80	180	0.01	0.04	0.08	0.1	0.12	0.17
3d Stahlguss > 800 N/mm ²	80	160	0.01	0.04	0.068	0.085	0.09	0.15
3e Aluminium-Guss > 6% Si	100	200	0.01	0.04	0.08	0.1	0.12	0.17
4a NE-Metalle 1 Messing	160	300	0.01	0.04	0.08	0.1	0.12	0.17
4b NE-Metalle 2 Bronze	100	220	0.01	0.04	0.08	0.1	0.12	0.17
4c NE-Metalle 3 Reinaluminium	360	720	0.01	0.04	0.08	0.1	0.12	0.17
4d NE-Metalle 4 Aushärtend. Alu	240	600	0.01	0.04	0.08	0.1	0.12	0.17
4e Aluminium-Guss < 6% Si	140	280	0.01	0.04	0.08	0.1	0.12	0.17
5a Ni / Ti unlegiert < 650 N/mm ²	40	70	0.009	0.04	0.043	0.054	0.08	0.11
5b Ni-/Ti-BL < 900 N/mm ² , Duplex	30	55	0.007	0.03	0.043	0.054	0.07	0.1
5c Ni-/Ti-BL 900 - 1200 N/mm ²	25	40	0.005	0.02	0.043	0.054	0.06	0.09

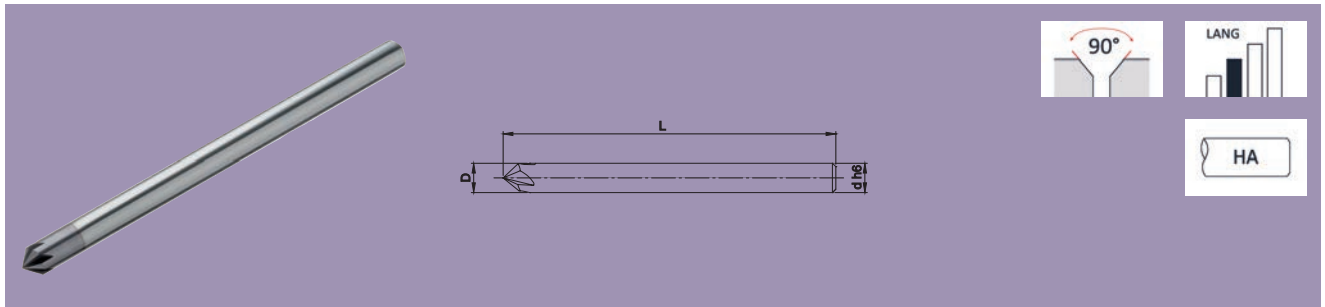
* Vc 1 = min, * Vc 2 = max




Für Werkzeuge mit Weldonspanfläche gilt: Bitte Rundlauf im eingespannten Zustand kontrollieren. Empfehlung < 0.015 mm Rundlaufgenauigkeit

ALES A Entgrater 90° lang VHM, beschichtet

2908



Entgrater, beschichtet

Artikel Nr.	D mm	L mm	d mm	
2908.0040	4	80	4	4
2908.0060	6	100	6	4
2908.0080	8	150	8	5
2908.0100	10	150	10	6
2908.0120	12	150	12	6

Schnittdaten - Zahnvorschub fz pro Umdrehung

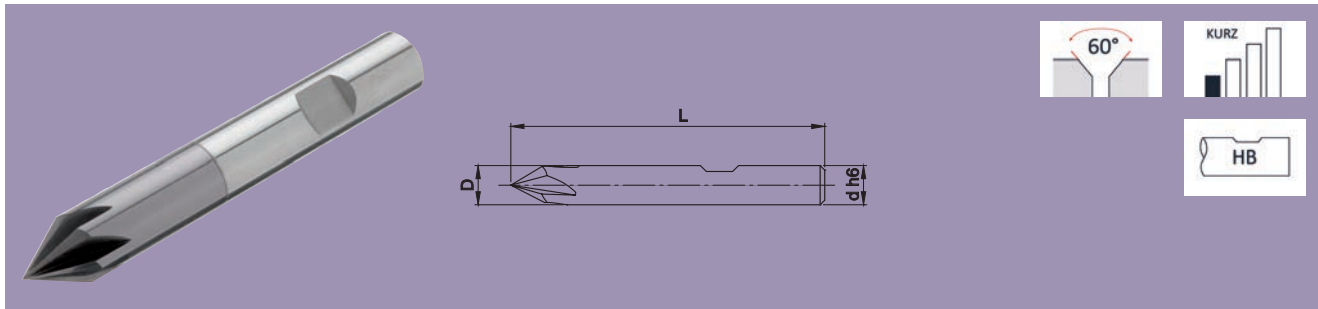
Alesa Materialklasse	Schnittgeschwindigkeit		Vorschub / Umdrehung		
	Vc 1 * m/min	Vc 2 * m/min	Ø 4 mm	Ø 8 mm	Ø 12 mm
1a Stähle < 650 N/mm ²	100	240	0.04	0.08	0.1
1b Stähle < 800 N/mm ²	80	180	0.04	0.08	0.1
1c Stähle 800 - 1200 N/mm ²	80	160	0.04	0.068	0.085
1d Stähle > 1200 N/mm ²	80	100	0.04	0.05	0.062
2a Rostfreie Stähle < 800 N/mm ²	80	130	0.025	0.046	0.058
2b Rostfreie Stähle > 800 N/mm ²	65	100	0.02	0.037	0.046
3a Guss < 200 HB	100	160	0.04	0.08	0.1
3b Guss vergütet < 200 HB	65	120	0.04	0.08	0.1
3c Stahlguss < 800 N/mm ²	80	180	0.04	0.08	0.1
3d Stahlguss > 800 N/mm ²	80	160	0.04	0.068	0.085
3e Aluminium-Guss > 6% Si	100	200	0.04	0.08	0.1
4a NE-Metalle 1 Messing	160	300	0.04	0.08	0.1
4b NE-Metalle 2 Bronze	100	220	0.04	0.08	0.1
4c NE-Metalle 3 Reinaluminium	360	720	0.04	0.08	0.1
4d NE-Metalle 4 Aushärtend. Alu	240	600	0.04	0.08	0.1
4e Aluminium-Guss < 6% Si	140	280	0.04	0.08	0.1
5a Ni / Ti unlegiert < 650 N/mm ²	40	70	0.04	0.043	0.054
5b Ni-/Ti-BL < 900 N/mm ² , Duplex	30	55	0.03	0.043	0.054
5c Ni-/Ti-BL 900 - 1200 N/mm ²	25	40	0.02	0.043	0.054


* Vc 1 = min, * Vc 2 = max

ALESA Entgrater 60° VHM, beschichtet

2912

Entgrater, beschichtet



Artikel Nr.	D mm	L mm	d mm	
2912.0040	4	50	4	4
2912.0060	6	57	6	4
2912.0080	8	63	8	5
2912.0081	8	63	8	4
2912.0100	10	72	10	6
2912.0101	10	72	10	4
2912.0120	12	83	12	6
2912.0121	12	83	12	4
2912.0160	16	92	16	6
2912.0161	16	92	16	4
2912.0200	20	104	20	6
2912.0201	20	104	20	4

Schnittdaten - Zahnvorschub fz pro Umdrehung

Alesa Materialklasse	Schnittgeschwindigkeit		Vorschub / Umdrehung					
	Vc 1 * m/min	Vc 2 * m/min	≤ Ø 3 mm	Ø 4 mm	Ø 8 mm	Ø 12 mm	Ø 16 mm	≥ Ø 20 mm
1a Stähle < 650 N/mm ²	100	240	0.01	0.04	0.08	0.1	0.12	0.17
1b Stähle < 800 N/mm ²	80	180	0.01	0.04	0.08	0.1	0.12	0.17
1c Stähle 800 - 1200 N/mm ²	80	160	0.01	0.04	0.068	0.085	0.1	0.15
1d Stähle > 1200 N/mm ²	80	100	0.01	0.04	0.05	0.062	0.09	0.12
2a Rostfreie Stähle < 800 N/mm ²	80	130	0.008	0.025	0.046	0.058	0.06	0.1
2b Rostfreie Stähle > 800 N/mm ²	65	100	0.008	0.02	0.037	0.046	0.05	0.08
3a Guss < 200 HB	100	160	0.01	0.04	0.08	0.1	0.12	0.17
3b Guss vergütet < 200 HB	65	120	0.01	0.04	0.08	0.1	0.1	0.17
3c Stahlguss < 800 N/mm ²	80	180	0.01	0.04	0.08	0.1	0.12	0.17
3d Stahlguss > 800 N/mm ²	80	160	0.01	0.04	0.068	0.085	0.09	0.15
3e Aluminium-Guss > 6% Si	100	200	0.01	0.04	0.08	0.1	0.12	0.17
4a NE-Metalle 1 Messing	160	300	0.01	0.04	0.08	0.1	0.12	0.17
4b NE-Metalle 2 Bronze	100	220	0.01	0.04	0.08	0.1	0.12	0.17
4c NE-Metalle 3 Reinaluminium	360	720	0.01	0.04	0.08	0.1	0.12	0.17
4d NE-Metalle 4 Aushärtend. Alu	240	600	0.01	0.04	0.08	0.1	0.12	0.17
4e Aluminium-Guss < 6% Si	140	280	0.01	0.04	0.08	0.1	0.12	0.17
5a Ni / Ti unlegiert < 650 N/mm ²	40	70	0.009	0.04	0.043	0.054	0.08	0.11
5b Ni-/Ti-BL < 900 N/mm ² , Duplex	30	55	0.007	0.03	0.043	0.054	0.07	0.1
5c Ni-/Ti-BL 900 - 1200 N/mm ²	25	40	0.005	0.02	0.043	0.054	0.06	0.09

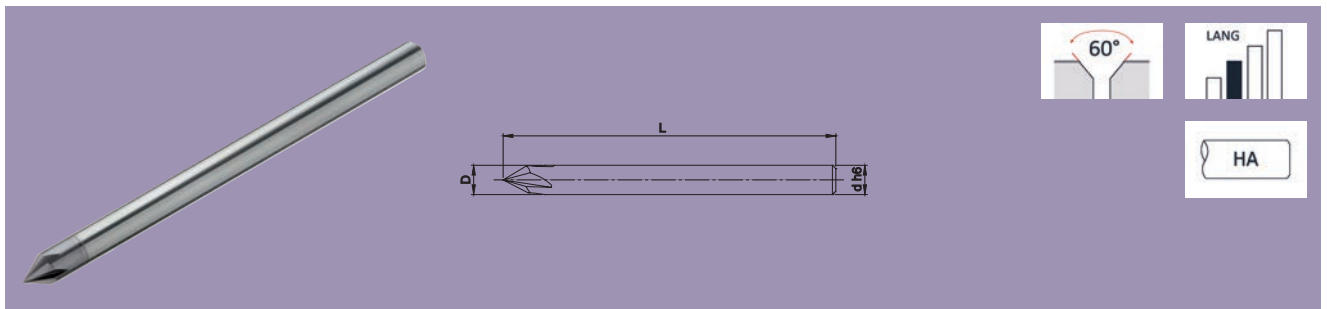
* Vc 1 = min, * Vc 2 = max



Für Werkzeuge mit Weldonspanfläche gilt: Bitte Rundlauf im eingespannten Zustand kontrollieren. Empfehlung < 0.015 mm Rundlaufgenauigkeit

ALESA Entgrater 60° lang VHM, beschichtet

2916



Entgrater, beschichtet

Artikel Nr.	D mm	L mm	d mm	
2916.0060	6	100	6	4
2916.0080	8	150	8	5
2916.0100	10	150	10	6
2916.0120	12	150	12	6

Schnittdaten - Zahnvorschub fz pro Umdrehung

Alesa Materialklasse	Schnittgeschwindigkeit		Vorschub / Umdrehung		
	Vc 1 * m/min	Vc 2 * m/min	Ø 4 mm	Ø 8 mm	Ø 12 mm
1a Stähle < 650 N/mm ²	100	240	0.04	0.08	0.1
1b Stähle < 800 N/mm ²	80	180	0.04	0.08	0.1
1c Stähle 800 - 1200 N/mm ²	80	160	0.04	0.068	0.085
1d Stähle > 1200 N/mm ²	80	100	0.04	0.05	0.062
2a Rostfreie Stähle < 800 N/mm ²	80	130	0.025	0.046	0.058
2b Rostfreie Stähle > 800 N/mm ²	65	100	0.02	0.037	0.046
3a Guss < 200 HB	100	160	0.04	0.08	0.1
3b Guss vergütet < 200 HB	65	120	0.04	0.08	0.1
3c Stahlguss < 800 N/mm ²	80	180	0.04	0.08	0.1
3d Stahlguss > 800 N/mm ²	80	160	0.04	0.068	0.085
3e Aluminium-Guss > 6% Si	100	200	0.04	0.08	0.1
4a NE-Metalle 1 Messing	160	300	0.04	0.08	0.1
4b NE-Metalle 2 Bronze	100	220	0.04	0.08	0.1
4c NE-Metalle 3 Reinaluminium	360	720	0.04	0.08	0.1
4d NE-Metalle 4 Aushärtend. Alu	240	600	0.04	0.08	0.1
4e Aluminium-Guss < 6% Si	140	280	0.04	0.08	0.1
5a Ni / Ti unlegiert < 650 N/mm ²	40	70	0.04	0.043	0.054
5b Ni-/Ti-BL < 900 N/mm ² , Duplex	30	55	0.03	0.043	0.054
5c Ni-/Ti-BL 900 - 1200 N/mm ²	25	40	0.02	0.043	0.054

* Vc 1 = min, * Vc 2 = max

Formeln und Berechnungen

Symbole und Variablen

a_e	Schnittbreite	[mm]
a_p	Schnitttiefe	[mm]
D	Fräserdurchmesser	[mm]
R	Fräserradius	[mm]
m	freier Fräserdurchmesser	[mm]
f_z	Vorschub pro Zahn	[mm]
h_m	mittlere Spandicke	[mm]
n	Drehzahl	[U/min]
Q	Zeitspanvolumen	[cm ³ /min]
v_c	Schnittgeschwindigkeit	[m/min]
v_f	Vorschubgeschwindigkeit	[mm/min]
Z	Zähnezahl	

Allgemeine Formeln

Schnittgeschwindigkeit [m/min] $v_c = \frac{D \cdot \pi \cdot n}{1000}$

Drehzahl [U/min] $n = \frac{v_c \cdot 1000}{D \cdot \pi}$

Vorschubgeschwindigkeit [mm/min] $v_f = f_z \cdot n \cdot Z$

Vorschub pro Zahn [mm] $f_z = \frac{v_f}{n \cdot Z}$

Zeitspanvolumen [cm³/min] $Q = \frac{a_p \cdot a_e \cdot v_f}{1000}$

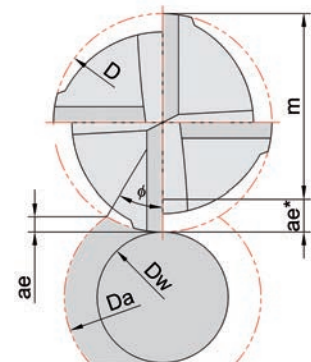
Zirkulares Aussenfräsen

Vorschubgeschwindigkeit (Bahngeschwindigkeit Fräsermittelpunkt)

$$v_f = \left(1 + \frac{D}{D_w}\right) \cdot n \cdot f_z \cdot Z$$

Tatsächliche Schnittbreite

$$a_e = \frac{D_a^2 - D_w^2}{4 \cdot (D_w + D)}$$



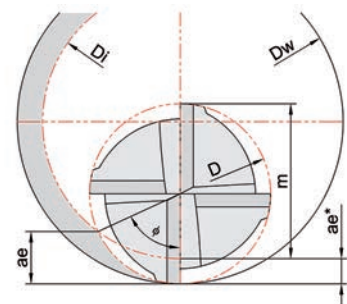
Zirkulares Innenfräsen

Vorschubgeschwindigkeit (Bahngeschwindigkeit Fräsermittelpunkt)

$$v_f = \left(1 - \frac{D}{D_w}\right) \cdot n \cdot f_z \cdot Z$$

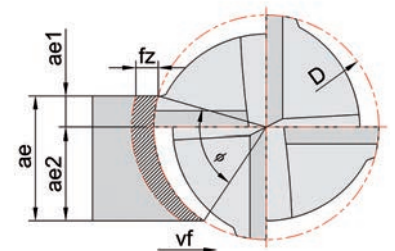
Tatsächliche Schnittbreite

$$a_e = \frac{D_w^2 - D_i^2}{4 \cdot (D_w - D)}$$



Mittlere Spandicke $h_m = \frac{f_z \cdot a_e \cdot 360^\circ}{\pi \cdot D \cdot \left(\arcsin\left(\frac{2 \cdot a_{e1}}{D}\right) + \arcsin\left(\frac{2 \cdot a_{e2}}{D}\right)\right)}$

Zahnvorschub $f_z = \frac{h_m \cdot \pi \cdot D \cdot \left(\arcsin\left(\frac{2 \cdot a_{e1}}{D}\right) + \arcsin\left(\frac{2 \cdot a_{e2}}{D}\right)\right)}{\sin(K) \cdot 360^\circ \cdot a_e}$



Problemlösungen

Problem	Ursache	Lösung
Vibrationen am Fräser	<ul style="list-style-type: none"> • Schnittgeschwindigkeit zu niedrig • hm zu niedrig • Werkzeugspannung nicht stabil • Werkzeug zu lang • Werkzeug zu labil • ae zu hoch 	<ul style="list-style-type: none"> • Schnittgeschwindigkeit erhöhen • fz erhöhen oder ae anpassen • Spannmittel überprüfen ggf. austauschen • falls möglich kürzeste Ausführung wählen • Stärkeren Schaft anwenden • ae & fz anpassen, hm gemäss Schnittdaten
Vibrationen am Werkstück	<ul style="list-style-type: none"> • Spannung nicht stabil genug 	<ul style="list-style-type: none"> • Werkzeugspannung überprüfen ggf. optimieren
Schneidenbruch	<ul style="list-style-type: none"> • Werkzeugverschleiss • hm zu hoch • Vibrationen beim Fräser-Anschnitt • Gegenlaufräsen 	<ul style="list-style-type: none"> • Werkzeug rechtzeitig austauschen bzw. nachschärfen • fz reduzieren oder ae reduzieren • Frässtrategie anpassen (einfahren mit Radius), Drehzahl reduzieren • im Gleichlauf fräsen
Schneidkantenausbrüche	<ul style="list-style-type: none"> • Werkzeugstabilität • Werkstückstabilität • Schneidstoff zu spröde • falsches Werkzeug 	<ul style="list-style-type: none"> • falls möglich kürzeste Ausführung wählen & kurz spannen • Spannmittel überprüfen ggf. optimieren • Werkzeug aus höherwertigerem Schneidstoff einsetzen, HPC • Werkzeug entsprechend der Bearbeitung wählen
gefräste Nut zu klein	<ul style="list-style-type: none"> • Werkzeugverschleiss zu hoch 	<ul style="list-style-type: none"> • Werkzeug rechtzeitig austauschen bzw. nachschärfen
gefräste Nut zu gross	<ul style="list-style-type: none"> • Werkzeugrundlauffehler 	<ul style="list-style-type: none"> • Rundlauffehler minimieren
Werkzeugbruch	<ul style="list-style-type: none"> • zu hohe Belastung am Werkzeug • Werkzeuglänge zu lang 	<ul style="list-style-type: none"> • ae reduzieren, hm reduzieren, ap reduzieren • falls möglich kürzeste Ausführung wählen
zu kurze Standzeit	<ul style="list-style-type: none"> • Schnittgeschwindigkeit zu hoch • falsche Werkzeugwahl • Spanwinkel nicht korrekt • Fehler am Werkzeug 	<ul style="list-style-type: none"> • beschichtetes Werkzeug einsetzen, Schnittgeschwindigkeit reduzieren • Werkzeug an Bearbeitung anpassen • Werkzeug mit richtigem Spanwinkel wählen • Werkzeug nicht richtig nachgeschärft
schlechte Oberflächenqualität	<ul style="list-style-type: none"> • falsche Werkzeugwahl • Kühlschmiermittelzufuhr nicht korrekt • Zahnvorschub zu hoch • Drehzahl zu gering • Bildung einer Aufbauschneide • Eingeklemmte Späne • Werkzeugverschleiss 	<ul style="list-style-type: none"> • Werkzeug an Bearbeitung anpassen • Kühlschmiermittelzufuhr, Emulsion-% Mischung prüfen & anpassen • Vorschub reduzieren • Drehzahl erhöhen • Werkzeug mit höherem Drallwinkel einsetzen • Kühlschmiermittelzufuhr optimieren, IKZ - Werkzeug verwenden • Werkzeug rechtzeitig austauschen bzw. nachschärfen
Rattermarken an der Oberfläche	<ul style="list-style-type: none"> • Werkzeugrundlauffehler • Werkzeug nicht stabil • Werkzeugspannung labil 	<ul style="list-style-type: none"> • Rundlauffehler reduzieren • Werkzeug mit grösserem Schaft anwenden • Spannmittel überprüfen ggf. austauschen
extremer Freiflächenverschleiss	<ul style="list-style-type: none"> • Zerspanungstemperatur zu hoch • falsche Werkzeugwahl 	<ul style="list-style-type: none"> • Schnittgeschwindigkeit reduzieren • geeignetes Werkzeug für Werkstoff wählen, ev. andere Beschichtung
Längsmarkierungen an der Oberfläche	<ul style="list-style-type: none"> • Ausbrüche an Mantelschneiden 	<ul style="list-style-type: none"> • Werkzeug austauschen

Härtevergleichstabelle

Technische Informationen

Zugfestigkeit	Vickers	Brinell	Rockwell	
			HRC	HR45N
N/mm ²	HV10	HB		
720	225	214		
740	230	219		
755	235	223		
770	240	228	20.3	19.9
785	245	233	21.3	21.1
800	250	238	22.2	22.2
820	255	242	23.1	23.2
835	260	247	24	24.3
850	265	252	24.8	25.2
865	270	257	25.6	26.2
880	275	261	26.4	27.1
900	280	266	27.1	27.9
915	285	271	27.8	28.7
930	290	276	28.5	29.5
950	295	280	29.2	30.4
965	300	285	29.8	31.1
995	310	295	31	32.5
1030	320	304	32.2	33.9
1060	330	314	33.3	35.2
1095	340	323	34.4	36.5
1125	350	333	35.5	37.8
1155	360	342	36.6	39.1
1190	370	352	37.7	40.4
1220	380	361	38.8	41.7
1255	390	371	39.8	42.9
1290	400	380	40.8	44.1
1320	410	390	41.8	45.3
1350	420	399	42.7	46.4
1385	430	409	43.6	47.4
1420	440	418	44.5	48.4
1455	450	428	45.3	49.4
1485	460	437	46.1	50.4
1520	470	447	46.9	51.3
1555	480	456	47.7	52.2

Zugfestigkeit	Vickers	Brinell	Rockwell	
			HRC	HR45N
N/mm ²	HV	HB		
1595	490	466	48.4	53.1
1630	500	475	49.1	53.9
1665	510	485	49.8	54.7
1700	520	494	50.5	55.6
1740	530	504	51.1	56.2
1775	540	513	51.7	57
1810	550	523	52.3	57.8
1845	560	532	53	58.6
1880	570	542	53.6	59.3
1920	580	551	54.1	59.9
1955	590	561	54.7	60.5
1995	600	570	55.2	61.2
2030	610	580	55.7	61.7
2070	620	589	56.3	62.4
2105	630	599	56.8	63
2145	640	608	57.3	63.5
2180	650	618	57.8	64.1
	660		58.3	64.7
	670		58.8	65.3
	680		59.2	65.7
	690		59.7	66.2
	700		60.1	66.7
	720		61	67.7
	740		61.8	68.6
	760		62.5	69.4
	780		63.3	70.2
	800		64	71
	820		64.7	71.8
	840		65.3	72.2
	860		65.9	73.1
	880		66.4	73.6
	900		67	74.2
	920		67.5	74.8
	940		68	75.4

Auszug aus DIN 50150 Tabelle A.1 / ISO 18265 Tabelle A.1
 Werte entsprechen unlegiertem Stahl

Zuordnung der Werkstoffe in Materialklassen

Material	Zugfestigkeit	DIN-Nr.	DIN-Code	Euronorm EN	AFNOR	B.S.	AISI SAE	Material-klasse
Maschinenbaustähle	< 650 N/mm ²	1.0032 1.0035 1.0037 1.0044 1.0570	St34-2 St33 St37-2 St44-2 St52-3	S25GT S185 S 235 JR S 275 JR S 355 J2 G3	A 33 E 24-2 E 28-2	Fe 310-0 Fe 360 B Fe 430 B FN	A283 Gr.A A283 Gr.C, 1015 A570 Gr.40, 1020	1a
	< 800 N/mm ²	1.0050 1.0060	St50-2 St60-2	E 295 E 335	A 50-2 A 60-2	Fe 490-2, 50C Fe 590-2 FN	A570 Gr.50 A572 Gr.65	1b
Feinkornbaustähle	< 650 N/mm ²	1.0970 1.0974 1.0978 1.0980	QStE 260 N QStE 340 TM QStE 380 TM QStE 420 TM	S 260 MC S 340 MC S 380 MC S 420 MC				1a
	< 800 N/mm ²	1.0982 1.0984 1.0986	QStE 460 TM QStE 500 TM QStE 550 TM	S 460 MC S 500 MC S 550 MC				1b
Automatenstähle	< 800 N/mm ²	1.0711 1.0715 1.0718 1.0722 1.0726 1.0737	9S20 9SMn28 9SMnPb28 10SPb20 35S20 9SMnPb36	10S20 9SMn28 11SMnPb30 10SPb20 35S20 11SMnPb37	S 250 S 250 Pb 10 PbF 2 35 MF 6 S 300 Pb	220M07 230M07 212M36	1112 1213 12L13 11L08 1140 12L14	1b
Einsatzstähle	< 650 N/mm ²	1.0301 1.0302 1.0401 1.1121 1.1141 1.7131	C10 C10Pb C15 Ck10 Ck15 16MnCr5	C10 C10 S15R 2C10 E C15E , 32C EN 10084:2008-06	C 10; XC 10 AF34C10 XC18, AF37C12 XC10 XC12 16MC4; 16MnCr5	045M10 045M10 080M15 040A10 080M15 527M20	1010 1010 1015 1010 1015 5115	1a
	< 800 N/mm ²	1.5752 1.5919 1.5920 1.6587	14NiCr14 15CrNi6 18CrNi8 17CrNiMo6	ECN 35, 36A 15CrNi6 18CrNi8 18CrNiMo7-6	12NC15; 14NC12 16NC6 20NC6 18NCD6	655M13,655A12	3415; 3310 3115	1b
Vergütungsstähle	< 800 N/mm ²	1.1151 1.1181 1.1191 1.1221 1.1221 1.7218 1.7220 1.7225 1.7228	Ck22 Ck35 Ck45 Ck60 25CrMo4 34CrMo4 42CrMo4 50CrMo4	C22E C35E C45E C60E, 43D 25CrMo4 19B, 34CrMo4 19A, 42CrMo4 50CrMo4	XC25 XC38H2 XC42H1, XC45 C60; XC60 25CD4 35CD4 42CD4 50CrMo4	055M15 080A35 080M46 060A62 708A25 708A37 709M40 708A47	1023 C1034 1045 1060 4130 4137; 4135 4140, 4142 4150	1b
	800-1200 N/mm ²	1.0601 1.0966 1.7218 1.7220 1.7225 1.7228 1.5864 1.6580 1.6582 1.7361 1.7707 1.8161	C 60 QStE 690 TM 25CrMo4 34CrMo4 42CrMo4 50CrMo4 35NiCr8 30CrNiMo8 34CrNiMo6 32CrMo12 30CrMoV9 58CrV4	C 60 S 700 MC 25CrMo4 19B, 34CrMo4 19A, 42CrMo4 50CrMo4 35NiCr18 30CrNiMo8 EN24T, 34CrNiMo6 40B 30CrMoV9 58CrV4	XC55 25CD4 35CD4 42CD4 50CrMo4 40NC17 30CND8 35NCD6 30CD12	080A62 708A25 708A37 709M40 708A47	1060 4130 4137; 4135 4140, 4142 4150	1c
	> 1200 N/mm ²	1.7218 1.7220 1.7225 1.7228 1.5864 1.6580 1.6582 1.7361 1.7707 1.8161	25CrMo4 34CrMo4 42CrMo4 50CrMo4 35NiCr8 30CrNiMo8 34CrNiMo6 32CrMo12 30CrMoV9 58CrV4	25CrMo4 19B, 34CrMo4 19A, 42CrMo4 50CrMo4 35NiCr18 30CrNiMo8 EN24T, 34CrNiMo6 40B 30CrMoV9 58CrV4	25CD4 35CD4 42CD4 50 CrMo 4 40NC17 30CND8 35NCD6 30CD12	708A25 708A37 709M40 708A47	4130 4135; 4137 4140; 4142 4150	1d
						526M60		
Warmfeste Baustähle	< 800 N/mm ²	1.0482 1.4922 1.5406 1.6513 1.8070	19Mn5 X20CrMoV12-1 17MoV8 4 28NiCrMo4 21CrMoV5 11	P 310 GH SEW310 17MoV8-4 110 21CrMoV5-11		762 816M40	416C 9840	1b
	> 800 N/mm ²	1.0482 1.4922 1.5406 1.6513 1.8070	19Mn5 X20CrMoV12-1 17MoV8 4 28NiCrMo4 21CrMoV5 11	P 310 GH SEW310 17MoV8-4 110 21CrMoV5-11	40NCD3	762 816M40	416C 9840	1c
Kaltzähle Baustähle	< 800 N/mm ²	1.6900 1.7219	X12CrNi189 26CrMo4	26CrMo4			4130, 4130H	1b
	> 800 N/mm ²	1.6900 1.7219	X12CrNi189 26CrMo4	26CrMo4			4130, 4130H	1c
Nitrierstähle	< 800 N/mm ²	1.8504 1.8506	34CrAl6 31CrAlSi5					1b
	800-1200 N/mm ²	1.8507 1.8515 1.8519 1.8523 1.8550	34CrAlMo5 31CrMo12 31CrMoV9 39CrMoV13-9 34CrAlNi7	34CrAlMo5-10 31CrMo12 31CrMoV9 39CrMoV13-9 34CrAlNi7	30CAD6-12 30CD12 40CDV12	722M24 897M39, 3S132	A355Cl-D	1c
	> 1200 N/mm ²	1.8523 1.8550	39CrMoV139 34CrAlNi7	39CrMoV13-9 34CrAlNi7	40CDV12	897M39, 3S132		1d
Werkzeugstähle	< 800 N/mm ²	1.2056 1.2162 1.2363 1.2519 1.2823	90Cr3 21MnCr5 X100CrMoV5-1 110WCrV5 70Si7	90Cr3 21MnCr5 X100CrMoV5-1 110WCrV5 70Si7	Z100CDV5	BA2	A2	1b

Technische Informationen

Zuordnung der Werkstoffe in Materialklassen

Material	Zugfestigkeit	DIN-Nr.	DIN-Code	Euronorm EN	AFNOR	B.S.	AISI SAE	Material-klasse
Werkzeugstähle	800-1200 N/mm ²	1.2080	X210Cr12	X210Cr12	Z200C12	BD3	D3	1c
		1.2311	40CrMnMo7	40CrMnNiMo8-6	40CMD8			
		1.2312	40CrMnMoS86	40CrMnNiMoS8-6-4	40CMD8S			
		1.2344	X40CrMoV5-1	X40CrMoV5-1	Z40CDV5	BH13	H13	
		1.2379	X155CrVMo12-1	X155CrVMo12-1	32CDV12-28	BD2	D2	
		1.2436	X210CrW12	X210CrW12	X210CW12-01		D6	
		1.2567	X30WCrV5 3	X30WCrV5-3	X32WCRV5			
		1.2678	X45CoCrWV555	X45CoCrWV5-5-5				
		1.2713	55NiCrMoV6	55NiCrMoV6	55NCD7	BH224/5	L6	
		1.2714	56NiCrMoV7	55NiCrMoV7			6F3	
	1.2743	60NiCrMo124	60NiCrMoV12-4					
	1.2766	35NiCrMo16	35NiCrMo16	35NCD16	BP30			
	> 1200 N/mm ²	1.2080	X210Cr12	X210Cr12	Z200C12	BD3	D3	1d
		1.2311	40CrMnMo7	40CrMnNiMo8-6	40CMD8			
		1.2312	40CrMnMoS86	40CrMnNiMoS8-6-4	40CMD8S			
		1.2344	X40CrMoV5-1	X40CrMoV5-1	Z40CDV5	BH13	H13	
		1.2379	X155CrVMo12-1	X155CrVMo12-1	32CDV12-28	BD2	D2	
		1.2436	X210CrW12	X210CrW12	Z210CW12-01		D6	
		1.2567	X30WCrV5 3	X30WCrV5-3	X32WCRV5			
		1.2678	X45CoCrWV555	X45CoCrWV5-5-5				
1.2713		55NiCrMoV6	55NiCrMoV6	55NCDV7;	BH224/5	L6		
1.2714		56NiCrMoV7	55NiCrMoV7			6F3		
1.2743	60NiCrMo124	60NiCrMoV12-4						
1.2766	35NiCrMo16	35NiCrMo16	35NCD16	BP30				
Schnellarbeitsstähle	800-1200 N/mm ²	1.3207	S10-4-3-10	HS 10-4-3-10	Z130WKCDV	BT42		1c
		1.3243	S6-5-2-5	HS 6-5-2-5	Z85WDKCV	BM35		
		1.3247	S2-10-1-8	HS 2-10-1-8	Z110DKCWW	BM42	M42	
	> 1200 N/mm ²	1.3207	S10-4-3-10	HS 10-4-3-10	Z130WKCDV	BT42		1d
		1.3243	S6-5-2-5	HS 6-5-2-5	Z85WDKCV	BM35		
		1.3247	S2-10-1-8	HS 2-10-1-8	Z110DKCWW	BM42	M42	
Stahlguss	< 700 N/mm ²	1.0416	GS-38	EN 10016-2:1995-04	230-400 M	A1		1a
		1.0446	GS-45	GE 240	E23-45 M	A2		
		1.0552	GS-52	S355 JRC				
	< 800 N/mm ²	1.5919	GS-15CrNi6	15CrNi6	16NC6		3115	3c
		1.7218	GS-25CrMo4	25CrMo4	25CD4	708A25	4130	
		1.7220	GS-34CrMo4	19B, 34CrMo4	35CD4	708A37	4137; 4135	
	800-1200 N/mm ²	1.7379	GS-18CrMo910	G17CrMo9-10		622		
		1.0416	GS-38	EN 10016-2:1995-04	230-400 M	A1		3d
		1.0446	GS-45	GE 240	E23-45M	A2		
		1.0552	GS-52	S355 JRC				
		1.5919	GS-15CrNi6	15CrNi6	16NC6	708A25	3115	
		1.7218	GS-25CrMo4	25CrMo4	25CD4	708A37	4130	
1.7220	GS-34CrMo4	19B, 34CrMo4	35CD4	708A37	4137; 4135			
Grauguss	< 150 HB	0.6015	GG-15	EN-GJL-150	Ft 15 D	Grade 150	No 25B	3a
		0.6020	GG-20	EN-GJL-200	Ft 20 D	Grade 220	No 30B	
		0.6025	GG-25	EN-GJL-250	Ft 25 D	Grade 260	No 35B	
		0.6030	GG-30	EN-GJL-300	Ft 30 D	Grade 300	No 45B	
		0.6030	GG-30	EN-GJL-300	Ft 30 D	Grade 300	No 45B	
Grauguss vergütet	> 150 HB	0.6015	GG-15	EN-GJL-150	Ft 15 D	Grade 150	No 25B	3b
		0.6020	GG-20	EN-GJL-200	Ft 20 D	Grade 220	No 30B	
		0.6025	GG-25	EN-GJL-250	Ft 25 D	Grade 260	No 35B	
		0.6030	GG-30	EN-GJL-300	Ft 30 D	Grade 300	No 45B	
Gusseisen mit Kugelgraphit	< 200 HB	0.7040	GGG-40	EN-GJS-400-15	FCS 400-12	SNG 420/12	60-40-18	3a
		0.7050	GGG-50	EN-GJS-500-7	FGS 500-7	SNG 500/7	65-54-12	
		0.7060	GGG-60	EN-GJS-600-3	FGS 600-3	SNG 600/3	80-55-06	
Temperguss	< 200 HB	0.8035	GTW-35-04	EN-GJS-800-2				3a
		0.8040	GTW-40-05	EN-GJS-800-2				
		0.8045	GTW-45-07	EN-GJS-800-2				
		0.8135	GTS-35-10	EN-JM1010	MN 35-10	B 340/12	32510	
		0.8145	GTS-45-06	EN-JM1040	MN 450	P 440/7	40010	
		0.8155	GTS-55-04	EN-JM1050	MP 50-5	P 510/4	50005	
		0.8165	GTS-65-02	GJMB 650-2	MP 60-3	P 570/3	70003	
		0.8165	GTS-65-02	GJMB 650-2	MP 60-3	P 570/3	70003	
Gusseisen mit Kugelgraphit vergütet	> 200 HB	0.7040	GGG-40	EN-GJS-400-15	FCS 400-12	SNG 420/12	60-40-18	3b
		0.7050	GGG-50	EN-GJS-500-7	FGS 500-7	SNG 500/7	65-54-12	
		0.7060	GGG-60	EN-GJS-600-3	FGS 600-3	SNG 600/3	80-55-06	
		0.7070	GGG-70	EN-GJS-700-2	FGS 700-2	SNG 700/2	100-70-03	
		0.7080	GGG-80	EN-GJS-800-2				
		0.7080	GGG-80	EN-GJS-800-2				
Temperguss vergütet	> 200 HB	0.8035	GTW-35-04	EN-GJS-800-2				3b
		0.8040	GTW-40-05	EN-GJS-800-2				
		0.8045	GTW-45-07	EN-GJS-800-2				
		0.8135	GTS-35-10	EN-JM1010	MN 35-10	B 340/12	32510	
		0.8145	GTS-45-06	EN-JM1040	MN 450	P 440/7	40010	
		0.8155	GTS-55-04	EN-JM1050	MP 50-5	P 510/4	50005	
		0.8165	GTS-65-02	GJMB 650-2	MP 60-3	P 570/3	70003	
		0.8165	GTS-65-02	GJMB 650-2	MP 60-3	P 570/3	70003	

Zuordnung der Werkstoffe in Materialklassen

Material	Zugfestigkeit	DIN-Nr.	DIN-Code	Euronorm EN	AFNOR	B.S.	AISI SAE	Materialklasse		
Rostfreier Stahl	< 850 N/mm ²	1.4104	14CrMoS17	X14CrMoS17-2	Z 3CF17	441529	430F	2a		
		1.4113	X 6 CrMo 17	X6CrMo17-1	Z8CD17.01	434517	434			
		1.4301	X5CrNi1810	58E; X5CrNi18-10	Z4CN18-10FF	304515	304			
		1.4305	X8CrNiS18-9	58M; X10CrNiS18-9	Z8CNF18-09	303521	303			
		1.4306	X2CrNi19-11	X2CrNi19-11	Z2CN18-10	304512	304L			
		1.4401	X5CrNiMo17 12 2	G-X6CrNiMo17-12-2	Z6CND17-17-11	316516	316			
		1.4404	X2CrNiMo17-12-2	X3CrNiMo17122	Z3CND18-12-02	316512	316L			
		1.4435	X2CrNiMo18-14-3	X2CrNiMo18-14-3	Z2CND18-14-03	316511	316L			
		1.4436	X3CrNiMo17-13-3	X3CrNiMo17-13-3	Z7CND18-12-03;	316533	316			
		1.4539	X1NiCrMoCu25-20-5	X1NiCrMoCu25-20-5	Z2NCDU25-20-5	904513	904L, N08904			
		1.4541	X6CrNiTi18-10	X6CrNiTi18-10	Z6CNT18-10	321531	321			
		1.4573	X10CrNiMoTi18-12	X6CrNiMoTi18-12		320533	316Ti			
		< 1000 N/mm ²	1.4002	X6CrAl13	X6CrAl13	Z6CA13	405517		405	2b
			1.4006	X10Cr13	56A; X12Cr13	Z10C14	410521		410, AMS 5613	
	1.4016		X6Cr17	60; X6Cr17	Z8C17	430517	430/1			
	1.4021		X20Cr13	X20Cr13	Z20C13	420537	420			
	1.4028		X30Cr13	X30Cr13	Z30C13	420545	420F			
	1.4034		X46Cr13	56D; X46Cr13	Z38C13M	420545	420C/4			
	1.4057		X17CrNi16-2	57; X17CrNi16-2	Z15CN16-02	431529	431			
	1.4112		X90CrMoV18	X90CrMoV18			440B			
1.4116	X45CrMoV15		X50CrMoV15	A35-572		UNE 36016-1				
1.4125	X105CrMo17		X105CrMo17	Z100CD17	X105CrMo17	440C				
Rostfreier Stahlguss	< 850 N/mm ²	1.4308	GX6CrNi18 9	G-X6CrNi18-9	Z6CN18-10M	304C15	304H, CF-8	2a		
		1.4340	G-X40CrNi274	GX40CrNi27-4			J92615, A781-05			
	< 1000 N/mm ²	1.4086	G-X120Cr29	57; X17CrNi16-2	15CN16-02	431529	431	2b		
		1.4106	G-X10CrMo13	X2CrMoSi18-2-1	X2CrMoSi18-2-1					
		1.4138	G-X120CrMo292							
		> 1200 N/mm ²	1.3964	X 2 CrNiMnMoNb 21 16 5 3	X2CrNiN23-4	NF 05-159	Z2CN23-04AZ		XM-19	2c
			1.4362	X 2 CrNiN 23 4	X2CrMnNiN17-7-5	Z2CN23-04AZ	202516		UNS S32304	
			1.4371	X 2 Cr MnNiN 17 7 5	10088-3, 10272, 10263-2	Z3CND2507Az			201LN, UNS S20153	
			1.4410	X 2 CrNiMoN 25 7 4	X2CrNiMoN17-13-3	Z2CND17-13-Az	316563		ASTM A240, S32750	
			1.4429	X 2 CrNiMoN 17 13 3	X3CrNiMoN27-5-2	Z3CND27-07-AZ	X3CrNiMoN27-5-2		316LN	
1.4460	X 3 CrNiMoN 27 5 2		X2CrNiMoN22-5-3	Z3CND22-05-Az	318513	329, UNS S32900				
Rostfreie DUPLEX & Super DUPLEX	> 1200 N/mm ²	1.4462	X 2 CrNiMoN 22 5 3	GX2CrNiMoN26-7-4			329A, UNS S31803			
		1.4469	X 2 CrNiMoN 26 7 4				UNS S32615 / A890(5A) / A995(5A)			
		1.4501	X 2 CrNiMoCuWN 25 7 4	10088-3, 10272, 10263-2	Z3CNDU25-06-Az		329S, UNS32760, Alloy100			
		1.4529	X 1 NiCrMoCuN 25 20 7	10088-3	X1CrNiMoCuN25-20-7	X1CrNiMoCuN25-20-7	B649, N08926			
	< 850 N/mm ²	1.4539	X 1 NiCrMoCu 25 20 5	X1NiCrMoCu25-20-5	Z2NCDU25-20-5	904513	904L, UNS N08904			
		1.4545	X 5 CrNiCuNb 15 5 4	X8CrNiNb14-5	Z7 CNU15.05	15-5PH	AMS 5659, UNS S15500			
		1.4547	X 1 CrNiMoCuN 20 18 7	10088-3 / 10272 / 254 SMO®	X1CrNiMoCuN20-18-7	X1CrNiMo-CuN20-18-7	S31254, 254 SMO®			
		1.4662	LDX2404®	X2CrNiMnMo-CuN24-4-3-2			UNS S82441			
Hitzebeständige Stähle	< 1000 N/mm ²	1.4722	X10CrSi13	X10CrAl11-3	Z13C13	403517	405	1c		
		1.4724	X10CrAl13; X10CrAlSi13							
		1.4741	X10CrSi18	60; X10CrAl(Si)18	Z10CAS18	430515	430			
		1.4742	X10CrAl18	X10CrAlSi25	Z210CAS24	X10CrAlSi25	446			
		1.4762	X10CrAl24		Z20CNS25-4					
Titan unlegiert	< 650 N/mm ²	3.7024	Ti 99.5					5a		
		3.7034	Ti 99.7							
		3.7055	Ti 99.4							
		3.7064	Ti 99.2							
Titanlegierungen weichgeglüht	< 900 N/mm ²	3.7164	TiAl6V4					5b		
		3.7114	TiAl5Sn2							
		3.7124	TiCu2							
		3.7174	TiAl6V6Sn2							
Titanlegierungen ausgehärtet	900-1250 N/mm ²	3.7164	TiAl6V4					5c		
		3.7124	TiCu2							
		3.7144	TiAl6Sn2Zr4Mo2							
		3.7154	TiAl6Zr5							
		3.7174	TiAl6V6Sn2							
Nickel	< 500 N/mm ²	2.4060	Nickel 200					5a		
		Hochwärmfeste Nickel-Basislegierungen	2.4360	Monel 400	Alloy K500		3072 3076 (NA18)		N05500	5b
2.4375	Monel K 500			Ni-Mo28	ANC15					
2.4812	Hastelloy C				HR208	N10665				
2.4816	Inconel 600									
2.4617	Hastelloy B-2				HR204					
2.4665	Hastelloy X									
2.4983	Udimet 500									
1.4876	Incoloy 800			Z8NC32-21	3076NA15H	B163, N08800	5c			
900-1200 N/mm ²	2.4631		Nimonic 80A			2HR201		NC20TA, HEV5		
	2.4632		Nimonic 90			2HR2		HEV6		
	2.4634	Nimonic 105								
	2.4662	Nimonic 901		Z8NCDT42	HR 53	5660, 5661				
	2.4668	Inconel 718		NC19FeNb	HR 8	N07718, 5662, 5663				
	2.4670	Nimocast 713								
2.4674	Nimocast PK24									
2.4856	Inconel 625	499			NA21	B564/446, 5599, 5666				
2.6554	Waspaloy									

Zuordnung der Werkstoffe in Materialklassen

Material	Zugfestigkeit	DIN-Nr.	DIN-Code	Euronorm EN	AFNOR	B.S.	AISI SAE	Material-klasse
Kupfer unlegiert	< 350 N/mm ²	2.0060 2.0070 2.0090 2.1356	E-Cu57 SE-Cu SF-Cu CuMn3	CW107C			C19400	4a
Kupfer-Zink-Legierungen (Messing)	< 700 N/mm ²	2.0250 2.0265 2.0321 2.0360 2.0380 2.0410 2.0561 2.0580 2.0771	CuZn20 CuZn30 CuZn37 CuZn40 CuZn39Pb2 CuZn44Pb2 CuZn40Al1 CuZn40Mn1Pb CuNi7Zn39Mn5Pb3	CW713R CW713R		CZ135, CZ114 CZ135, CZ114	C67400 C67400	4a
Kupfer-Knet-Legierungen aushärtbar	< 800 N/mm ²	2.1245 2.1247 2.1293 2.1525	CuBe1.7 CuBe2 CuCrZr CuSi3Mn	CW107C			C19400	4b
Kupfer-Knet-Legierungen nicht aushärtbar	< 600 N/mm ²	2.1201 2.1366 2.1522 2.1525	CuAgo.03 CuMn5 CuSi2Mn CuSi3Mn	CC491K CW107C CW107C CW107C	CuSn5Pb5Zn5	LG2	C83600 C19400 C19400 C19400	4b
Kupfer-Zinn-Legierungen (Bronze)	< 700 N/mm ²	2.1016 2.1020 2.1030 2.1050 2.1052 2.1060 2.1061 2.1076 2.1080 2.1086 2.1090 2.1093 2.1096	CuSn4 CuSn6 CuSn8 G-CuSn10-C G-CuSn12-C G-CuSn12Ni2-C G-CuSn11Pb2-C CuSn4Pb4Zn4 CuSn6Zn6 G-CuSn10Zn G-CuSn7Zn4Pb7-C G-CuSn6ZnNi G-CuSn5ZnPb	CW450K CW452K CW453K CC480K CC483K CC484K CC482K CW456K CW456K CW456K CC493K CC492K CC491K	CuSn4P CuSn6P CuSn8P, CuSn9 CuSn10P CuSn12P / UE12P CuSn12Ni2 CuSn12Pb CuSn4Pb4Zn4 CuSn4Pb4Zn4 CuSn4Pb4Zn4 CuSn7Pb6Zn4 CuSn7Zn2Pb3 CuSn5Pb5Zn5	PB101 PB103 PB104 CT1/PB4 PB2 CT2 PB4 LG4 LG2	C51100 C51900 C52100 C90700 C90800 C91700 C92500 C54400 C54400 C54400 C93200 C91410 C83600	4b
Reinaluminium	< 150 N/mm ²	3.0255	Al99.5	EN AW-1050A	A-5	1B	1050A	4c
Nicht ausgehärtetes Aluminium	< 400 N/mm ²	3.0515 3.2315 3.3315 3.3535 3.3547 3.4365	AlMn1 AlMgSi1 AlMg1 AlMg3 AlMg4.5Mn AlZnMgCu1.5	EN AW-3003/3103 EN AW-6082 EN AW-5005A EN AW-5754 EN AW-5083 EN AW-7075	A-M1/- A-SGM0.7 A-G0.6 A-G3M A-G4.5MC A-Z5GU	N3 H30 N41 N8 2L95/96	6082 5005A 5754 5083 7075	4c
Ausgehärtetes Aluminium	< 650 N/mm ²	3.0615 3.1325 3.1355 3.1655 3.4335 3.4345 3.4365	AlMgSiPb AlCuMg1 AlCuMg2 AlCuBiPb AlZn4.5Mg1 AlZnMgCu5.0 AlZnMgCu1.5	EN AW-6012 EN AW-2017A EN AW-2024 EN AW-2011 EN AW-7020 EN AW-7022 EN AW-7075	A-SGPb A-U4G A-U4G1 A-U5PbBi A-Z5G A-Z4GU A-Z5GU	H14 2L97/98 FC1 H17 H20 2L95/96	6012 2017A 2024 2011 7020 7022 7075	4d
Aluminium-Gusswerkstoff < 6% Si	< 400 N/mm ²	3.1841 3.2134 3.3241 3.3292	G-AlCu4Ti G-AlSi5Cu1Mg G-AlMg3Si GD-AlMg9	EN AC-AlCu4Ti EN AC-AlCu4Ti EN AW-6061	A-GSUC	H20	6061	4e
Aluminium-Gusswerkstoff > 6% Si	< 400 N/mm ²	3.2152 3.2162 3.2373 3.2381 3.2383 3.2581 3.2583 3.2982	GD-AlSi6Cu4 GD-AlSi8Cu3 G-AlSi9Mg G-AlSi10Mg G-AlSi10Mg (Cu) G-AlSi12 G-AlSi12 (12) GD-AlSi12 (Cu)	EN AC-AlSi6Cu4 EN AC-AlSi6Cu4 EN AC-AlSi9Mg EN AC-AlSi10Mg EN AC-AlSi12(a) EN AC-AlSi12(Cu) EN AC-AlSi12Cu1(Fe)				3e
Magnesium-Gusslegierungen	< 400 N/mm ²	3.5106 3.5662 3.5812 3.5912	G-MgAg3SE2Zr1 G-MgAl6 G-MgAl8Zn1 G-MgAl9Zn1					3e
Thermoplast		PTFE PVDF PA POM PETP PVC-hart PETP PP PC	Teflon, Hostaflon, Lubriflon Kynar, Solef Ertalon, Ultramid, Nylon Delrin, Hostaform Arnite, Ertalyte Hostalit, Vinoflex, Trovidur Hostalen, Ertalene, Lupolen Hostalen, Ertalen Makralon, Lexan					6a
Duroplast ungeschichtet		PF MF UF	Bakelit, Resalit, Luphen Albamin, Keramin, Resopal Resopal, Basapor					6b
Duroplast geschichtet		PF MF UF	Ferrozell, Resofil, Canevasit Resopal, Resamin, Textolit Resamin, Basapor					6b

Kontaktieren Sie uns ohne zu zögern, wenn eine DIN Werkstoff-Nr. hier nicht aufgeführt ist.

Notizen
